

BRIGHTLOGIC - PROBE KIT INSTALLATION



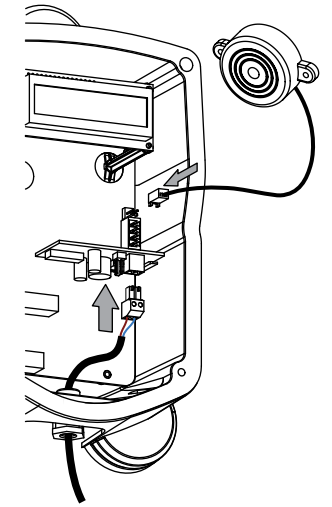
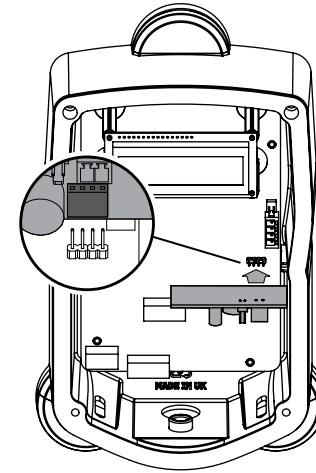
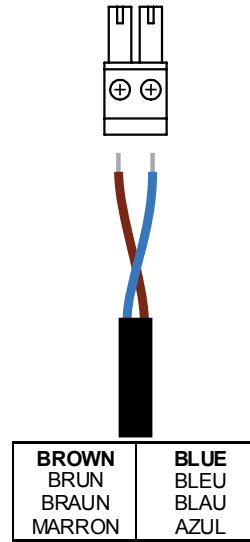
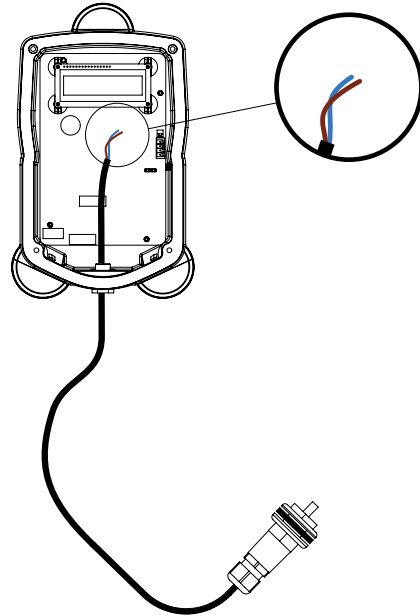
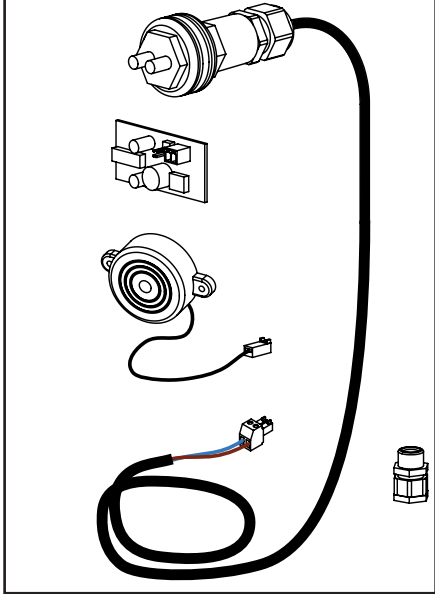
Remove power before working on unit.

Vor Arbeiten am Gerät Stromversorgung entfernen.

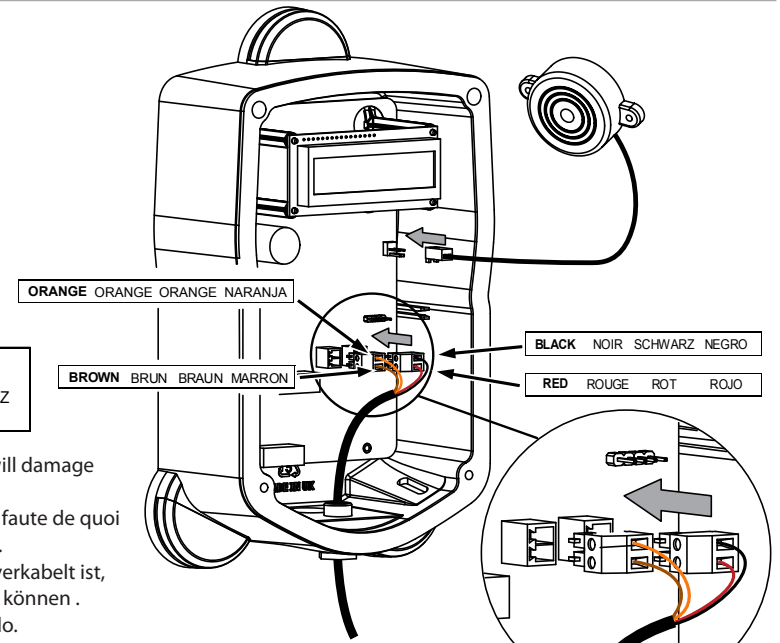
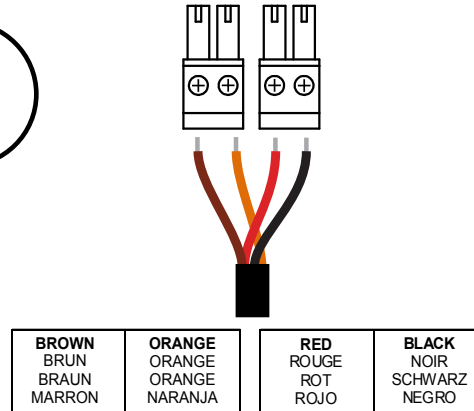
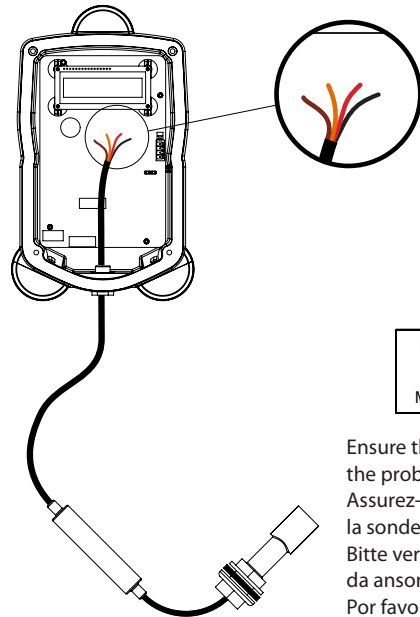
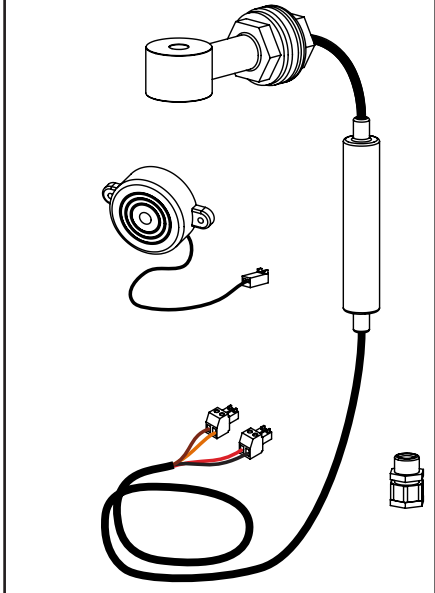
Mettre l'installation hors tension avant toute intervention.

Corte el suministro eléctrico antes de empezar a trabajar en la unidad.

WKITP-CON (Conductivity Kit)



WKITP-IND (Inductive Kit)



Ensure the probe is wired up correctly; failure to do so will damage the probe and/or the mainboard.

Assurez-vous que la sonde est correctement connectée, faute de quoi la sonde et la carte mère pourraient être endommagées.

Bitte versichern Sie sich, dass die Leitwertsonde richtig verkabelt ist, da ansonsten die Sonde und Platine beschädigt werden können.

Por favor, preste especial atención a un correcto cableado.

Un cableado incorrecto podría dañar la sonda y/o el equipo.

BRIGHTLOGIC - PUMP MODULE INSTALLATION (DISHWASH)

