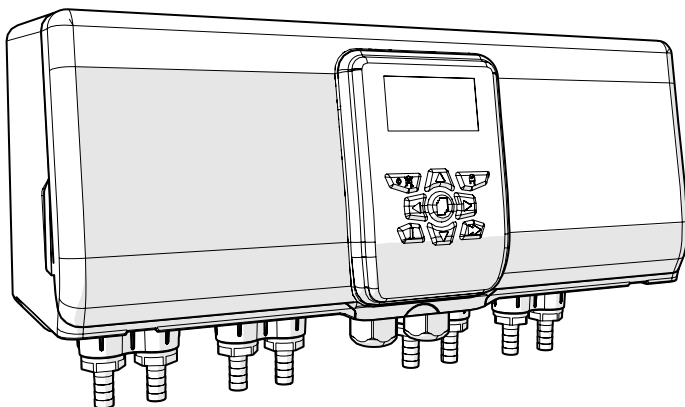


# BRIGHTWELL



## NEXUS

### LAUNDRY DOSING EQUIPMENT



AVVIO RAPIDO NEXUS  
SZYBKI START NEXUS  
INÍCIO RÁPIDO NEXUS

Access our new Nexus Knowledge Base for further information

[www.brightwell.co.uk/knowledge-base/nexus-knowledge-base/](http://www.brightwell.co.uk/knowledge-base/nexus-knowledge-base/)



# OBSAH/ ZAWARTOŚĆ/ CONTEÚDO

BEZPEČNOSTNÍ OPATŘENÍ / ŚRODKI OSTROŻNOŚCI / PRECAUÇÕES DE SEGURANÇA	3
ZÁRUKA / GWARANCJA / GARANTIA	6
PROVOZ / OBSŁUGA / FUNCIONAMENTO	6
TECHNICKÉ SPECIFIKACE / SPECYFIKACJE TECHNICZNE / ESPECIFICAÇÕES TÉCNICAS	10
MONTÁŽ JEDNOTKY / MONTAŻ JEDNOSTKI/ MONTAGEM DA UNIDADE	11
PŘIPOJENÍ NAPÁJENÍ/ PODŁĄCZENIE ZASILANIA/ INSTALANDO A FIAÇÃO DE ALIMENTAÇÃO	16
PŘIPOJENÍ SPOUŠŤOVÝCH SIGNÁLŮ/ PODŁĄCZENIE SYGNAŁÓW WYZWALANIA/ INSTALANDO A FIAÇÃO DOS SINAIS DE GATILHO	17
CO DĚLAJÍ TLAČÍTKA?/ CO ROBIĄ PRZYCISKI?/ O QUE FAZEM OS BOTÕES?	20
ÚVODNÍ NASTAVENÍ - CZ	21
PIERWSZA KONFIGURACJA – PL	22
INSTALAÇÃO INICIAL - PT	23
NÁVOD K ZAPOJENÍ - SBĚRNICE / PRZEWODNIK PO PODŁĄCZENIU - ZBIERAK / GUIA DE FIAÇÃO - COLETOR	25
NAPOJENÍ CHEMICKÉHO PŘÍPRAVKU	27
PŘIPOJENÍ VAŠEHO NEXUS PŘES WI-FI / ŁĄCZENIE TWOJEGO NEXUSA PRZEZ WI-FI / CONECTANDO SEU NEXUS VIA WI-FI	30
NAVIGACE NABÍDKY	32
ELEMENTY MENU	34
MENU DE NAVEGAÇÃO	36



Přístup k naší plné produktové příručce:

<https://www.brightwell.co.uk/knowledge-base/nexus-knowledge-base/>



Dostęp do naszego pełnego przewodnika po produktach:

<https://www.brightwell.co.uk/knowledge-base/nexus-knowledge-base/>



Acesso ao nosso guia completo de produtos:

<https://www.brightwell.co.uk/knowledge-base/nexus-knowledge-base/>

# BEZPEČNOSTNÍ OPATŘENÍ

## ŚRODKI OSTROŻNOŚCI

## PRECAUÇÕES DE SEGURANÇA

Pečlivě si přečtete tato opatření, předtym zařzení používat.

Przed rozpoczęciem użytkowania urządzenia proszę przeczytać poniższe środki ostrożności.

Leia atentamente as seguintes precauções antes de utilizar este equipamento.

**Tato jednotka obsahuje vysokonapěťové obvody, které mohou způsobit riziko zasažení proudem. Urządzenie zawiera przewody elektryczne pod wysokim napięciem, których dotknięcie grozi porażeniem prądem.**

**Esta unidade contém circuitos de alta tensão que podem expor o(a) utilizador(a) ao risco de choque elétrico.**



- Prostředky pro odpojení musí být zabudovány v souladu s pravidly pro zapojení.
- Należy wbudować w instalację rozłączniki, zgodnie z instrukcją elektryczną.
- Os meios de desconexão devem ser incorporados de acordo com as regras de ligação.



- Neotevřejte hrazeni bez izolování zdroje signálu a napájení
- Nie wolno otwierać obudowy, jeśli wcześniej nie odizolowano źródeł sygnałów i zasilania.
- Não abrir o compartimento sem isolar o sinal e as fontes de alimentação.



- Nespouštějte jednotku mimo hodnoty uvedené na výrobním štítku.
- Nie wolno podłączać urządzenia do zasilania o parametrach przekraczających wartości podane na tabliczce znamionowej.
- Não alimentar a unidade além dos valores indicados na etiqueta de classificação.



- Nepoužívejte poškozené nebo roztržené kabely.
- Nie wolno używać uszkodzonych lub wystrzępionych przewodów.
- Não utilizar cabos danificados ou desgastados.



- Toto zařzení nedemontujte ani neupravujte.
- Nie wolno demontować ani modyfikować urządzenia.
- Não desmontar ou modificar este equipamento.



- Neimontujte nebo neinstalujte jednotku na nerovném, nestabilním, nepravidelném nebo nevdorovném povrchu.
- Nie wolno montować urządzenia na niestabilnej, nierównej lub odchylonej od pionu powierzchni.
- Não montar a unidade em superfícies instáveis, irregulares ou não verticais.



- Nepokládejte nahoru na jednotku těžké předměty.
- Nie wolno umieszczać ciężkich przedmiotów na urządzeniu.
- Não colocar objetos pesados em cima da unidade.



- Nepokoušejte se umístit předměty (jako např. šroubováky) do pohyblivých částí hlavice čerpadla.
- Nie wolno wkładać przedmiotów (np. śrubokrętów) w ruchome części głowicy pompy.
- Não tentar colocar itens (tais como chaves de fendas) nas partes móveis do cabeçote.



- Não tentar colocar itens (tais como chaves de fendas) nas partes móveis do cabeçote.
- Należy zawsze zachowywać ostrożność podczas obchodzenia się z preparatami chemicznymi.
- Garantir sempre que se tomam as devidas precauções durante o manuseamento de produtos químicos.



- Nikdy nedávejte prsty do mechanismu, aniž byste napřed neodpojili napájení.
- Nie wolno wkładać palców w mechanizmy, jeśli wcześniej nie odcięto zasilania.
- Nunca inserir os dedos nos mecanismos sem desligar primeiro a fonte de alimentação.



- Návod nevyhazujte, je nutné jej uchovat.
- Nie wyrzucać instrukcji; należy ją zachować.
- Não deitar fora o manual; este deve ser conservado.

## BEZPEČNOSTNÍ OPATŘENÍ / ŚRODKI OSTROŻNOŚCI / PRECAUÇÕES DE SEGURANÇA

---

CZ

Před použitím zařízení si pečlivě přečtěte následující upozornění. Toto zařízení nesmí používat děti ani osoby se sníženou fyzickou, smyslovou nebo mentální způsobilostí. Děti se nesmí se zařízením hrát. Čištění a údržbu nesmí provádět děti bez dohledu. Při instalaci dávkovačů nebo při manipulaci s chemickými přípravky noste ochranný oděv, rukavice a ochranné brýle. Dodržujte pokyny výrobce chemických přípravků a jeho bezpečnostní doporučení. Pečlivě pokyny dodržujte, abyste předešli nehodám.

PL

Przed rozpoczęciem użytkowania urządzenia proszę przeczytać poniższe środki ostrożności. Urządzenie może być obsługiwane przez dzieci w wieku 8 lat i starsze oraz osoby o obniżonej sprawności fizycznej, psychicznej lub sensorycznej lub nieposiadające właściwego doświadczenia i wiedzy pod warunkiem, że są pod nadzorem lub zostały właściwie poinstruowane w zakresie bezpiecznej obsługi urządzenia i są świadome związanych z nim zagrożeń. Nie należy pozwalać, aby dzieci bawiły się urządzeniem. Dzieci nie mogą czyścić ani prowadzić konserwacji urządzenia bez nadzoru. Podczas montażu urządzeń dozujących i obchodzenia się z preparatami chemicznymi należy nosić ubranie, rękawice i okulary ochronne. Należy przestrzegać instrukcji producenta substancji chemicznych dotyczących bezpieczeństwa. Należy postępować dokładnie według instrukcji, aby nie dopuścić do wypadku.

PT

Przed użyciem sprzętu zapoznaj się z następującymi środkami ostrożności. Urządzenie nie może być używane przez dzieci lub osoby o ograniczonej sprawności fizycznej, sensorycznej lub psychicznej. Dzieci nie mogą bawić się urządzeniem. Dzieci nie mogą czyścić urządzenia ani przeprowadzać jego konserwacji bez nadzoru. Podczas montażu dozowników i obchodzenia się z chemikaliami należy nosić odzież, rękawice i gogle ochronne. Wskazówki bezpieczeństwa można znaleźć w wytycznych producenta chemikaliów. Należy uważnie przestrzegać tych instrukcji, aby uniknąć wypadków.

## ZÁRUKA / GWARANCJA / GARANTIA

---

CZ

Váš výrobek je dodáván jako standard s 2letou zárukou od data výroby, proti výrobní závadě nebo vadám a mechanickému nebo elektrickému selhání. Navštivte naše webové stránky pro úplné podmínky a ujednání [www.brightwell.co.uk](http://www.brightwell.co.uk)

PL

Uw product wordt standaard geleverd met een garantie van 2 jaar vanaf de fabricagedatum, tegen fabricagefouten of defecten en mechanische of elektrische storingen. Bezoek onze website voor de volledige voorwaarden en bepalingen. [www.brightwell.co.uk](http://www.brightwell.co.uk)

PT

Ihr Produkt wird standardmäßig mit einer 2-jährigen Garantie ab dem Herstellungsdatum geliefert, gegen Herstellungsfehler oder Mängel sowie mechanische oder elektrische Ausfälle. Besuchen Sie unsere Website für die vollständigen Geschäftsbedingungen. [www.brightwell.co.uk](http://www.brightwell.co.uk)

---

## PROVOZ / OBSŁUGA / FUNCIONAMENTO

---

CZ

Prádelenské jednotky Nexus jsou automatické dávkovací systémy k použití s komerčními pračkami. Jednotky jsou určeny pouze k vnitřnímu použití s fixní elektroinstalací. Prostředky pro odpojení musí být zabudovány do fixní elektroinstalace se vzduchovou mezerou nejméně 3 mm na každém pólu. Čerpadla se spouštějí pomocí signálů mezi 12 V a 240V AC nebo DC mezi příslušnými vstupy A a B řady na rozvaděči. Pozn.: signály mezi 12 V a 240 V AC nebo DC

PL

Jednostki pralnicze Nexus są automatycznymi systemami dozowania przeznaczonymi do użytku z komercyjnymi pralkami. Jednostki przeznaczone są wyłącznie do użytku wewnętrznego z instalacją stałą. Środki odłączenia muszą być zainstalowane w ramach stałej instalacji elektrycznej z przestrzemią powietrzną o minimalnej szerokości 3 mm na każdym biegunie. Pompy uruchamiane są za pomocą sygnałów między 12 V a 240 V AC lub DC między odpowiednimi wejściami serii A i B w rozdzielaczu. Uwaga: sygnały między 12 V a 240 V AC lub DC.

## PROVOZ / OBSŁUGA / FUNCIONAMENTO

---

**PT**

As Unidades de Lavandaria Nexus são sistemas de dosagem automática concebidos para utilização com máquinas de lavar comerciais. As unidades destinam-se apenas a uma instalação fixa no interior. Os meios de desconexão devem ser incorporados na ligação fixa, com uma caixa de ar de, no mínimo, 3 mm em cada polo. As bombas são iniciadas ao aplicar sinais entre 12 V e 240 V CA ou CC nas entradas correspondentes das vias A e B no quadro elétrico. Nota: os sinais entre 12 V e 240 V CA ou CC

**CZ**

### STANDARDNÍ REŽIM

Používáno s standardní hostitelskou strojní. Příslušná čerpadlo bude fungovat, když je signál přítomen po dobu přijetí signálu a je roven nastavení pulsu. Čerpadlo poté zůstane statické po dobu zpoždění, než začne fungovat rychlostí programu, po dobu nastaveného času běhu nebo chemické dávky. Jednotka může být vybrána k resetování po dokončení posledního čerpadla (např. čerpadlo 4 z jednotky s 4 čerpadly) nebo na signál na určený vstup.

**PL**

### TRYB STANDARDOWY

Stosowane z standardową maszyną główną. Odpowiednia pompa będzie działać, gdy sygnał będzie obecny przez czas akceptacji sygnału i będzie równy ustawieniu impulsu programowanego. Pompa pozostanie statyczna przez czas opóźnienia, zanim zacznie działać z programowaną prędkością, przez czas programowany lub dawkę chemiczną. Jednostka może być wybrana do zresetowania po działaniu ostatniej pompy (np. pompa 4 z jednostki z 4 pompami) lub na sygnał do określonego wejścia.

**PT**

### MODO PADRÃO

Usado com uma máquina host padrão. A bomba relevante funcionará quando um sinal estiver presente durante o tempo de aceitação do sinal e for igual à configuração do pulso programado. A bomba então permanecerá estática pelo período do tempo de atraso, antes de operar na velocidade programada, pelo tempo de execução programado ou dosagem química. A unidade pode ser selecionada para reiniciar após a operação da última bomba (por exemplo, bomba 4 de uma unidade de 4 bombas) ou em um sinal para entrada designada.

## PROVOZ / OBSŁUGA / FUNCIONAMENTO

---

CZ

### REŽIM RELÉ

Používáno s počítačem řízenou hostitelskou strojní. Čerpadla budou fungovat po dobu, kdy je signál přítomen na příslušných vstupech. Vstup 1 ovládá čerpadlo 1, vstup 2 ovládá čerpadlo 2, atd. Funkce správy dat, splachovací ventil a přerušení stroje zůstanou zachovány

PL

### TRYB PRZEKAŹNIKA

Stosowane z komputerowo sterowaną maszyną główną. Pompy będą działać przez czas, w którym sygnał będzie obecny na odpowiadających wejściach. Wejście 1 obsługuje pompę 1, wejście 2 obsługuje pompę 2, itd. Funkcje zarządzania danymi, zaworu spłukującego i przerywania pracy maszyny pozostaną bez zmian.

PT

### MODO DE RELÉ

Utilizado com uma máquina host controlada por computador. As bombas irão operar durante o tempo em que um sinal estiver presente nos respectivos inputs. O input 1 opera a bomba 1, o input 2 opera a bomba 2, etc. As características de gestão de dados, válvula de descarga e interrupção da máquina permanecerão.

.....

CZ

### REŽIM ÚROVNÍ

Používáno s standardní hostitelskou strojní. Příslušné čerpadlo bude fungovat, když je signál přítomen po dobu akceptace signálu a je roven nastavení pulsu programu. Čerpadlo poté zůstane statické po dobu zpoždění, než začne fungovat rychlostí programu, po dobu nastaveného běhu nebo dávkování chemikálií. Čerpadla mají tři individuální úrovně, ve kterých může probíhat dávkování v každém programu prání a je aktivováno odpovídajícími vstupy. Vstup 1 ovládá čerpadlo 1, vstup 2 ovládá čerpadlo 2, atd.

PL

### TRYB POZIOMÓW

Stosowane z standardową maszyną główną. Odpowiednia pompa będzie działać, gdy sygnał będzie obecny przez czas akceptacji sygnału i będzie równy ustawieniu impulsu programu. Pompa pozostanie statyczna przez czas opóźnienia, zanim zacznie działać z prędkością programu, przez czas biegu lub dawkowanie



## PROVOZ / OBSŁUGA / FUNCIONAMENTO

chemiczne. Pompy mają trzy indywidualne poziomy, w których dawkowanie może odbywać się w każdym programie prania i jest aktywowane przez odpowiednie wejścia. Wejście 1 obsługuje pompę 1, wejście 2 obsługuje pompę 2, itd.

chemiczne. Pompy mają trzy indywidualne poziomy, w których dawkowanie może odbywać się w każdym programie prania i jest aktywowane przez odpowiednie wejścia. Wejście 1 obsługuje pompę 1, wejście 2 obsługuje pompę 2, itd.

PT

### MODO DE NÍVEIS

Utilizado com uma máquina host padrão. A bomba relevante funcionará quando um sinal estiver presente durante o tempo de aceitação do sinal e for igual à configuração do pulso programado. A bomba então permanecerá estática pelo período do tempo de atraso, antes de operar na velocidade programada, pelo tempo de execução programado ou dosagem química. As bombas têm três níveis individuais nos quais a dosagem pode ocorrer em cada programa de lavagem e são ativadas pelos inputs correspondentes. O input 1 opera a bomba 1, o input 2 opera a bomba 2, etc.

CZ

### REŽIM HORKÁ STUDENÁ

Založeno na funkcionalitě STANDARDNÍHO REŽIMU s výjimkou pouze 8 programovatelných vstupů. Vstupy 2 a 3 se kombinují jako 1 programovatelný vstup pro obsluhu horké a studené elektromagnetické spojky od pracího extraktoru. Vstup 9 zůstává jako dedikovaný vstup pro automatický výběr vzorce.

PL

### TRYB WODY CIEPŁEJ I ZIMNEJ

Opierając się na funkcjonalności TRYBU STANDARDOWEGO, z wyjątkiem tylko 8 programowalnych wejść. Wejścia 2 i 3 łączą się jako 1 programowalne wejście do obsługi połączenia elektrozaworu gorącej i zimnej wody z ekstraktora do prania. Wejście 9 pozostaje jako dedykowane wejście do automatycznego wyboru formuły.

PT

### MODO QUENTE E FRIO

Com base na funcionalidade do MODO PADRÃO com exceção de apenas 8 entradas programáveis. As entradas 2 e 3 se combinam como uma entrada programável para serviço de uma conexão solenoide quente e fria do extrator de lavagem. A entrada 9 permanece como a entrada dedicada à seleção automática de fórmulas.

# TECHNICKÉ SPECIFIKACE / SPECYFIKACJE TECHNICZNE / ESPECIFICAÇÕES TÉCNICAS

Číslo dílu Numer katalogowy Número da peça	Rozměry (mm) Wymiary (mm) Dimensões (mm)	Hmotnost Waga Peso	Výkon Moc Potência	Napětí a Frekvence Napięcie i Częstotliwość Tensão e Frequência
Moduly čerpadel dodávány samostatně pro jednotky se 5, 7 a 8 čerpadly Moduly pomp dostarczane osobno dla jednostek 5, 7 i 8 pomp Módulos de bomba fornecidos separadamente para unidades de 5, 7 e 8 bombas				
NM3-GO1-D9 3 Pump	210 x 490 x 290	3.3 kg	120W	80-264VAC 50-60Hz
NM4-GO1-D9 4 Pump	210 x 490 x 290	3.6 kg	120W	80-264VAC 50-60Hz
NM5-GO1-D9 5 Pump	210 x 490 x 290 + 160 x 305 x 275 (x1)*	4.8kg	150W	80-264VAC 50-60Hz
NM6-GO1-D9 6 Pump	210 x 820 x 290	5.9 kg	180W	80-264VAC 50-60Hz
NM7-GO1-D9 7 Pump	210 x 820 x 290 + 160 x 305 x 275 (x1)*	7.1 kg	210W	80-264VAC 50-60Hz
NM8-GO1-D9 8 Pump	210 x 820 x 290 + 160 x 305 x 275 (x2)*	8.2 kg	240W	80-264VAC 50-60Hz
Průtok / Przepływ / Vazão	300 ml/min to 1800 ml/min (používání vody / używając wody / usando água)			
Schválení / Zatwierdzenia/ Aprovações	CE, UL			
Záruka / Gwarancja/ Garantia	2 roky/ lata / anos			

## V krabici / W pudełku / Na Caixa

Nexus čerpadlová jednotka (podle objednávky)

Jednostka pompy Nexus (zależna od zamówienia)

Unidade de bomba Nexus (dependente do pedido)

Průvodce rychlým startem

Przewodnik szybkiego startu

Guia de Início Rápido

Průvodce rychlým startem Kit di montaggio

Przewodnik szybkiego startu

Guia de Início Rápido

Výběr formule (závislé na objednávce)

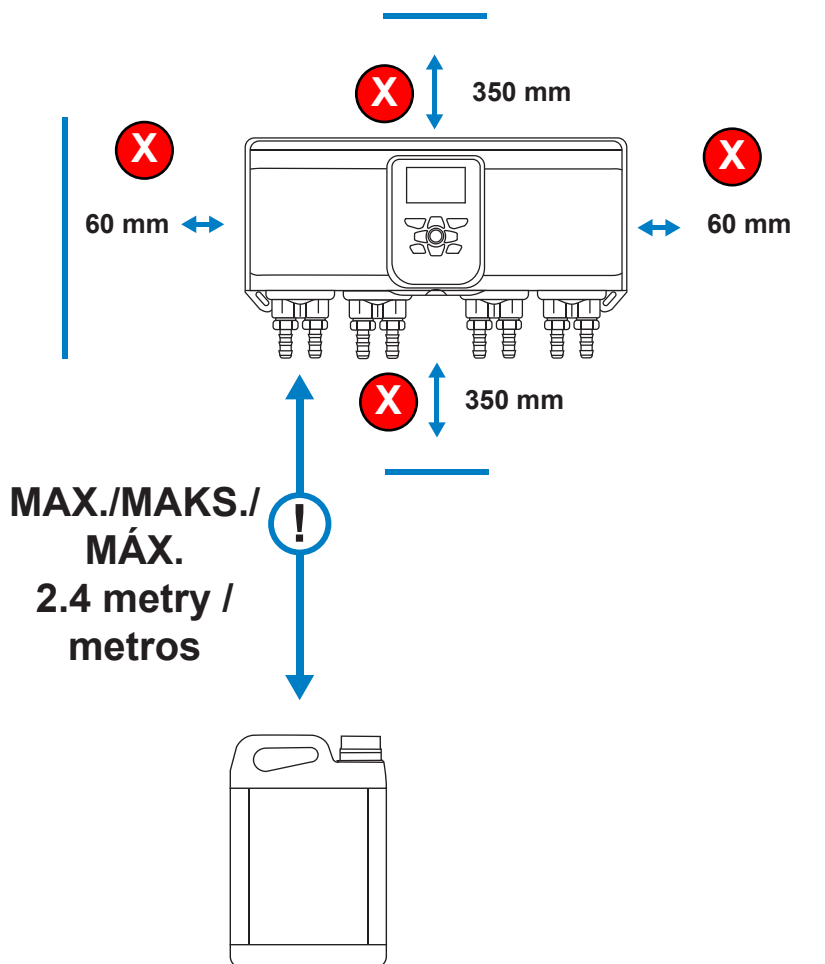
Wybór formuły (zależny od zamówienia)

Seleção de Fórmula (dependente do pedido)

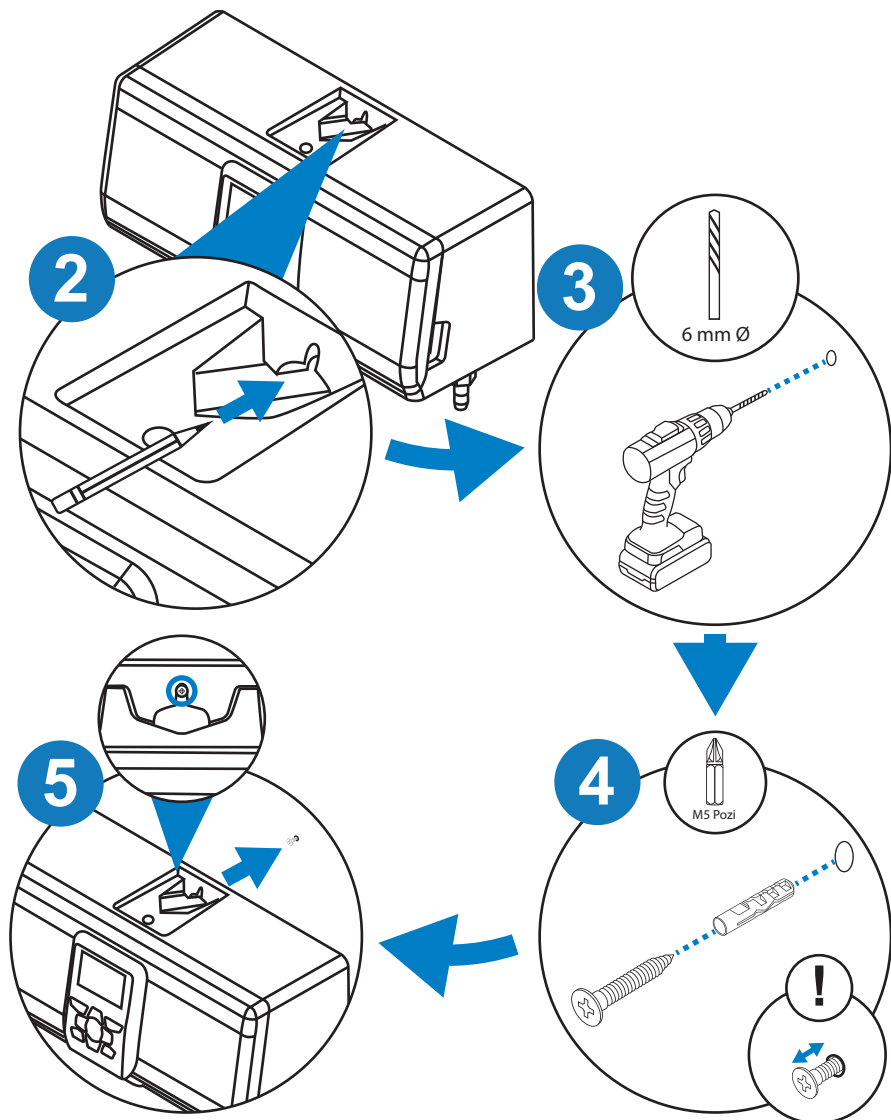
## MONTÁŽ JEDNOTKY / MONTAŻ JEDNOSTKI / MONTAGEM DA UNIDADE

**1**

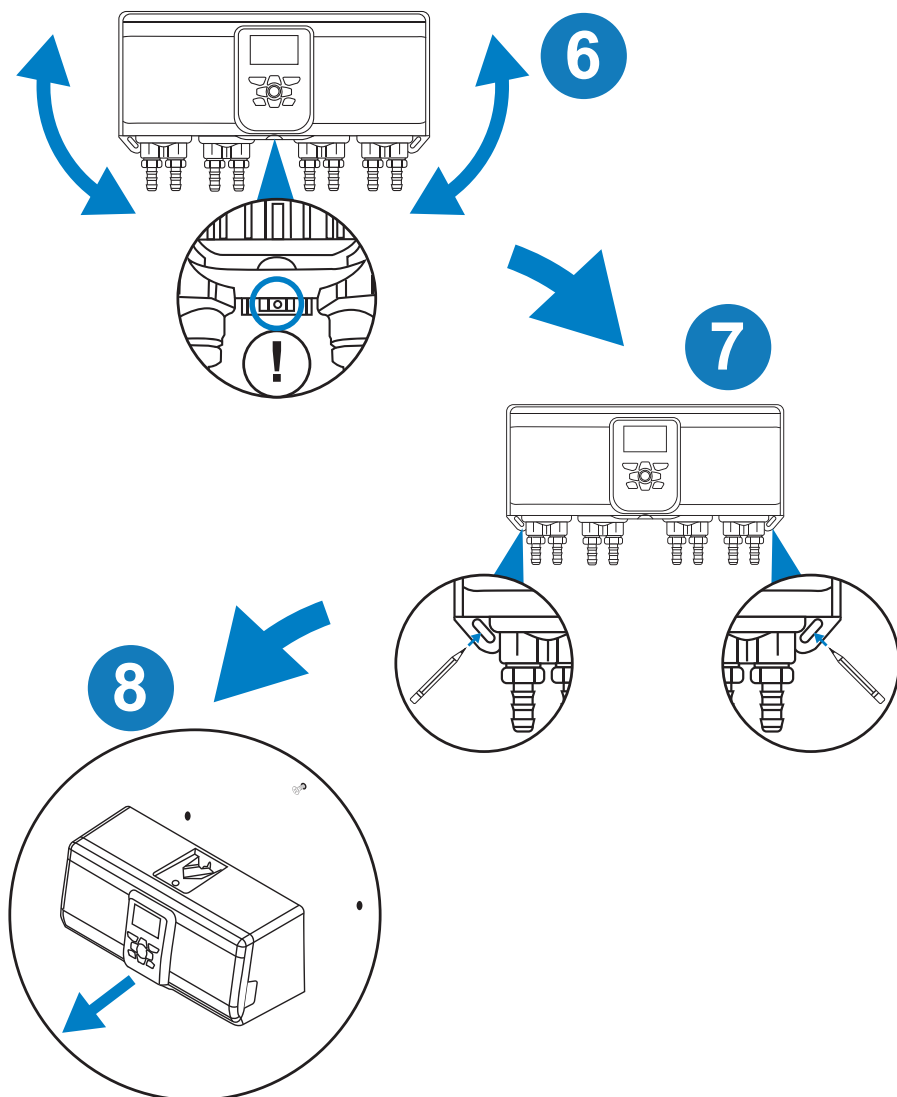
- Pokud jsou předměty blíží, než jak je uvedeno níže, **MONTÁŽ PROVÁDĚJTE.**
- **NIE WOLNO** montować urządzenia, jeśli jego pobliżu znajdują się inne przedmioty w odległości mniejszej niż podano poniżej
- **NÃO** montar se os objetos estiverem mais perto do que as medidas abaixo



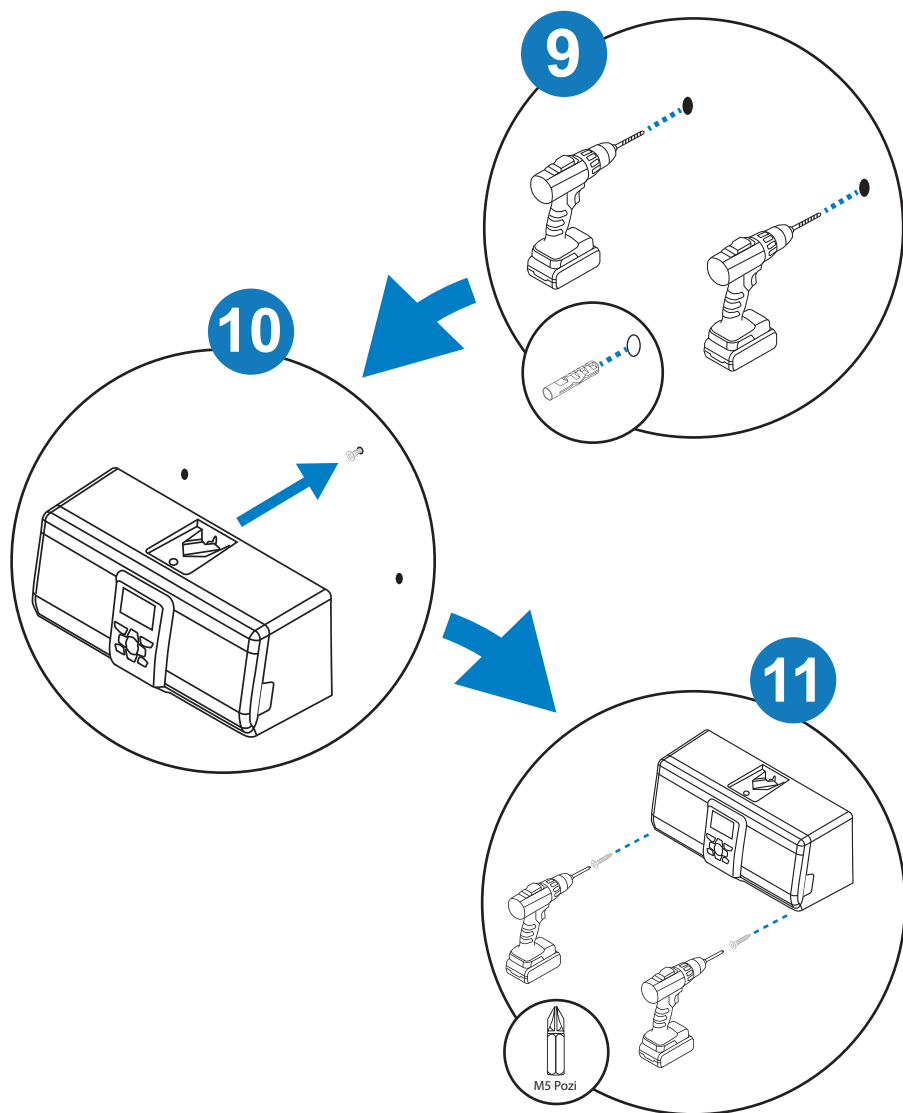
# MONTÁŽ JEDNOTKY / MONTÁŽ JEDNOTKY / MONTAGEM DA UNIDADE /



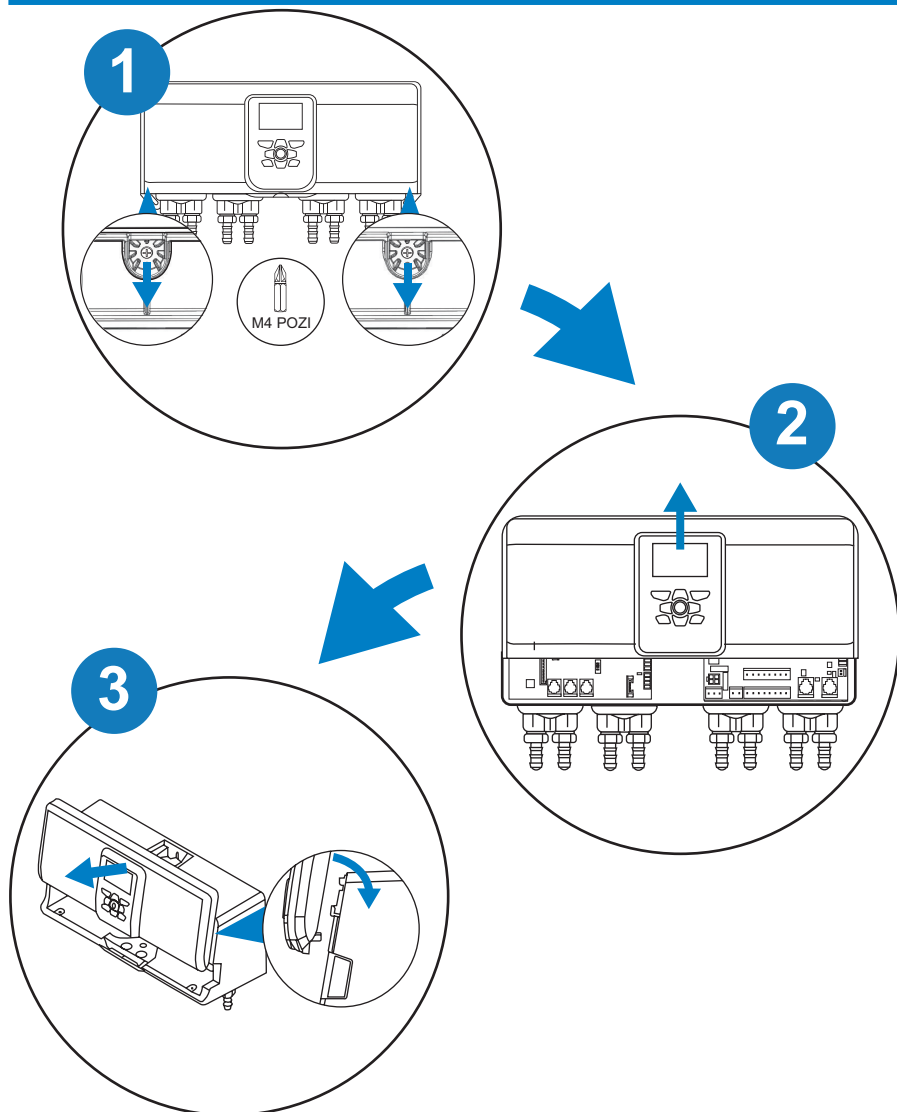
# MONTÁŽ JEDNOTKY / MONTÁŽ JEDNOTKY / MONTAGEM DA UNIDADE /



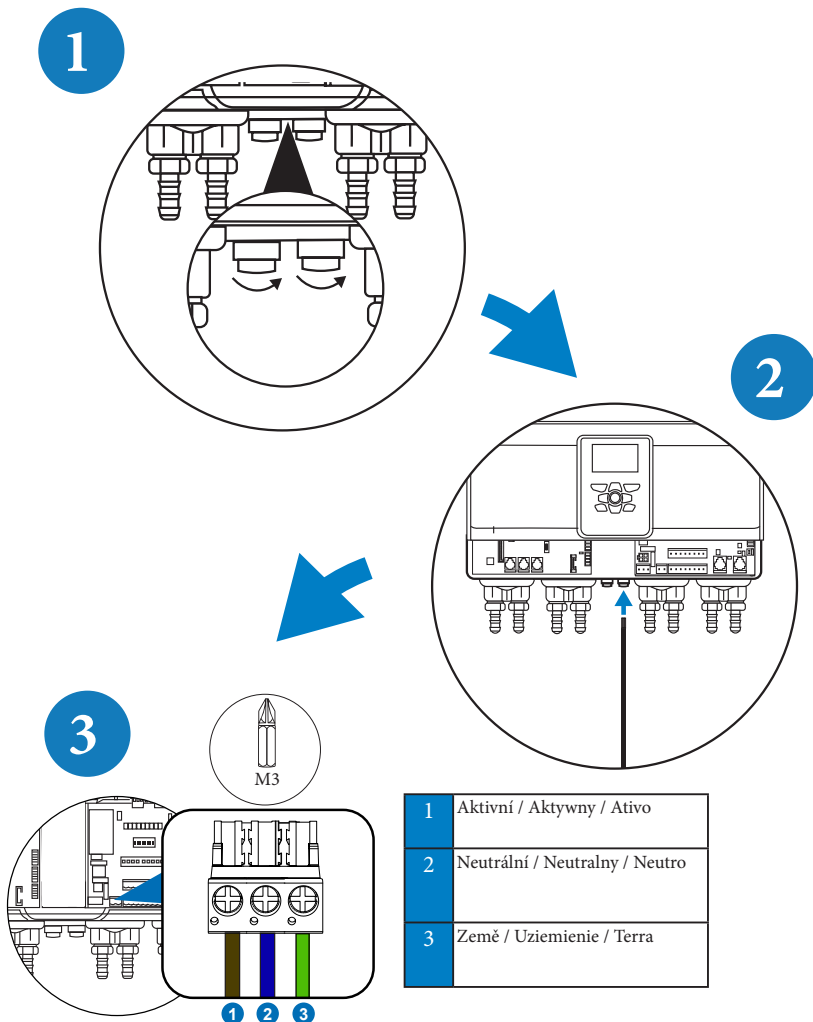
# MONTÁŽ JEDNOTKY / MONTÁŽ JEDNOTKY / MONTAGEM DA UNIDADE /



# MONTÁŽ JEDNOTKY / MONTÁŽ JEDNOTKY / MONTAGEM DA UNIDADE /

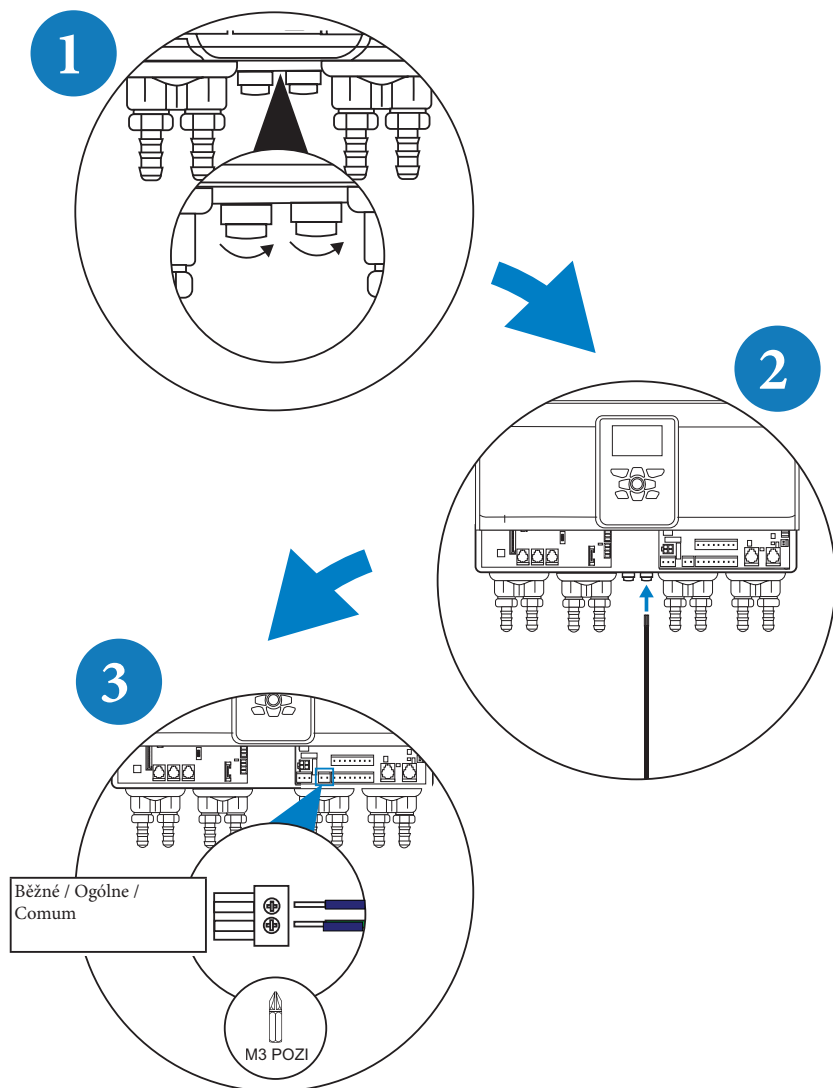


# PŘIPOJENÍ NAPÁJENÍ/ PODŁĄCZENIE ZASILANIA/ INSTALANDO A FIAÇÃO DE ALIMENTAÇÃO



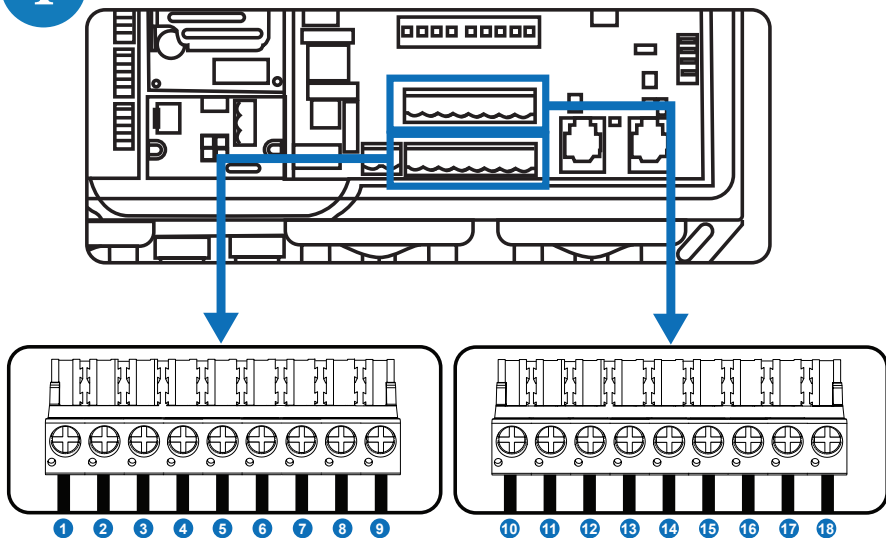


# PŘIPOJENÍ SPOUŠŤOVÝCH SIGNÁLŮ/ PODŁĄCZENIE SYGNAŁÓW WYZWALANIA/ INSTALANDO A FIAÇÃO DOS SINAIS DE GATILHO



# PŘIPOJENÍ SPOUŠŤOVÝCH SIGNÁLŮ/ PODŁĄCZENIE SYGNAŁÓW WYZWALANIA/ INSTALANDO A FIAÇÃO DOS SINAIS DE GATILHO

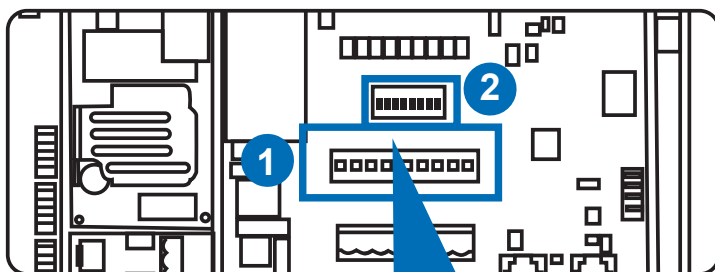
4



SPOLEČNÝ NEUTRÁLNÍ / NEUTRALNY PRZEWÓD WSPÓLNY / NEUTRO COMUM		IZOLOVANÝ NEUTRÁLNÍ / IZOLOWANY PRZEWÓD NEU- TRALNY / NEUTRO ISOLADO	
1	Trigger vstup / Wejście wyzwalacza / Entrada de gatilho 1	10	Izolovaný neutrální / Izolowany przewód neutralny / Neutro isolado 1
2	Trigger vstup / Wejście wyzwalacza / Entrada de gatilho 2	11	Izolovaný neutrální / Izolowany przewód neutralny / Neutro isolado 2
3	Trigger vstup / Wejście wyzwalacza / Entrada de gatilho 3	12	Izolovaný neutrální / Izolowany przewód neutralny / Neutro isolado 3
4	Trigger vstup / Wejście wyzwalacza / Entrada de gatilho 4	13	Izolovaný neutrální / Izolowany przewód neutralny / Neutro isolado 4
5	Trigger vstup / Wejście wyzwalacza / Entrada de gatilho 5	14	Izolovaný neutrální / Izolowany przewód neutralny / Neutro isolado 5
6	Trigger vstup / Wejście wyzwalacza / Entrada de gatilho 6	15	Izolovaný neutrální / Izolowany przewód neutralny / Neutro isolado 6
7	Trigger vstup / Wejście wyzwalacza / Entrada de gatilho 7	16	Izolovaný neutrální / Izolowany przewód neutralny / Neutro isolado 7
8	Trigger vstup / Wejście wyzwalacza / Entrada de gatilho 8	17	Izolovaný neutrální / Izolowany przewód neutralny / Neutro isolado 8
9	Automatický výběr vzorce / Automatychny wybór wzoru / Seleção automática de fórmula	18	Automatický výběr vzorce / Automatychny wybór wzoru / Seleção automática de fórmula Neutral

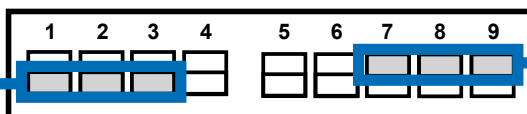
# PŘIPOJENÍ SPOUŠŤOVÝCH SIGNÁLŮ/ PODŁĄCZENIE SYGNAŁÓW WYZWALANIA/ INSTALANDO A FIAÇÃO DOS SINAIS DE GATILHO

5



1

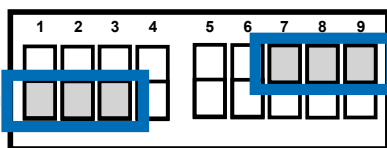
IZOLOVANÝ / IZOLOWANY / ISOLADO



IZOLÁT / IZOLAT / ISOLADO

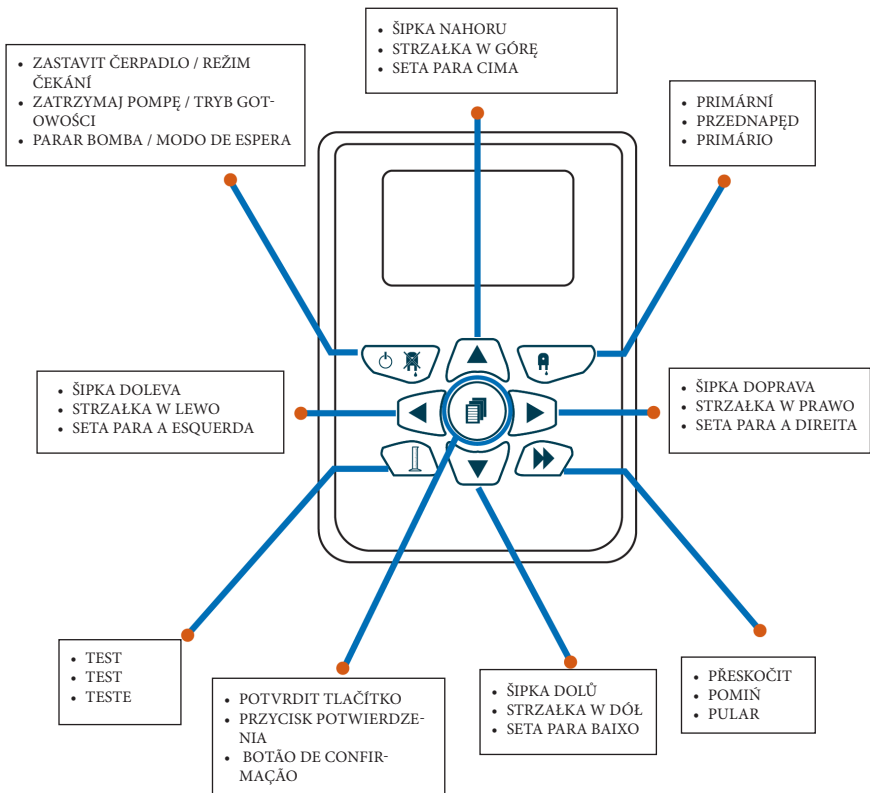
2

8 - 32 V AC/DC VSTUP / WEJŚCIE / ENTRADA



100 - 254 V AC/DC VSTUP / WEJŚCIE / ENTRADA

## CO DĚLAJÍ TLAČÍTKA?/ CO ROBIĄ PRZYCISKI?/ O QUE FAZEM OS BOTÕES?



## ÚVODNÍ NASTAVENÍ - CZ

### KROK 1

Při prvním bootování jednotky budete dotázáni na volbu jazyka. Pomocí kláves **NAHORU** a **DOLŮ** upravte volbu. Stiskněte **DOPRAVA** a přejděte na další obrazovku.



Pokročitý



Změna jazyka

### KROK 2

Na další obrazovce budete požádáni o nastavení data a času. Pomocí šipek **NAHORU** a **DOLŮ** provedte úpravu a šipkou **DOPRAVA** přejdete na další obrazovku.



Pokročitý



Nastavení data a času

### KROK 3

Na dalším obrazovce budete požádáni o nastavení hesla. Použijte klávesy šipka nahoru a dolů pro výběr **ANO** nebo **NE**. Použijte šipku **DOPRAVA** k pokračování na další obrazovku. Pokud je vybráno **NE**, nastaví se výchozí heslo na „1111“



Pokročitý



Vybrat zadání hesla

### KROK 4

Pokud je vybráno **ANO**, budete požádáni o nastavení vlastního hesla pro jednotku. Použijte klávesy šipka nahoru a dolů pro výběr hesla. Použijte šipku **DOPRAVA** k potvrzení čísla a pokračování na další obrazovku.



Pokročitý



Vybrat zadání hesla

## ÚVODNÍ NASTAVENÍ - CZ

### KROK 5

Závěrečná obrazovka vám umožní přepnout jednotku měření z **ČASU** na **ML**, **FL**, **OZ** nebo **GRAMY**. Pomocí kláves **NAHORU** a **DOLŮ** upravte volbu. Šipka **DOPRAVA** slouží k potvrzení.



## PIERWSZA KONFIGURACJA – PL

### KROK 1

Podczas pierwszego uruchomienia urządzenie poprosi o wybór języka. Klawisze **GÓRA** i **DÓŁ** służą do wyboru opcji. Strzałka **W PRAWO** służy do przejścia do kolejnego ekranu.



### KROK 2

Na następnym ekranie urządzenie zapyta o godzinę i datę. Użyj klawiszy **GÓRA** i **DÓŁ** do zmiany godziny i daty, a następnie strzałki **W PRAWO**, aby przejść do kolejnego ekranu.



### KROK 3

Na następnym ekranie zostaniesz poproszony o ustawienie hasła. Użyj klawiszy strzałek **GÓRA** i **DÓŁ**, aby wybrać **TAK** lub **NIE**. Użyj strzałki **W PRAWO**, aby przejść do następnego ekranu. Jeśli wybierzesz **NIE**, ustawione zostanie domyślne hasło na „1111”



## PIERWSZA KONFIGURACJA – PL

### KROK 4

Jeśli zostanie wybrane **TAK**, zostaniesz poproszony o ustawienie niestandardowego hasła dla urządzenia. Użyj klawiszy strzałek **GÓRA** i **DÓŁ**, aby wybrać hasło. Użyj strzałki **W PRAWO**, aby potwierdzić numer i przejść do następnego ekranu.



### KROK 5

Na ostatnim ekranie można zmienić jednostkę pomiaru z **CZAS** na **ML**, **FL**, **OZ** lub **GRAMY**. Klawisze **GÓRA** i **DÓŁ** służą do wyboru opcji. Strzałka w **W PRAWO** służy do potwierdzenia.



## INSTALAÇÃO INICIAL - PT

### ETAPA 1

Quando a unidade inicia pela primeira vez, será-lhe pedido que selecione um idioma. Utilizar as teclas **CIMA** e **BAIXO** para alterar. Premir a seta **DIREITA** para avançar para o ecrã seguinte.



### ETAPA 2

O ecrã seguinte irá pedir-lhe para definir a hora e a data. Utilizar as teclas **CIMA** e **BAIXO** e a seta **DIREITA** para avançar para o ecrã seguinte.



## INSTALAÇÃO INICIAL - PT

### ETAPA 3

Na próxima tela, será solicitado que você defina uma senha. Use as teclas de seta **PARA CIMA** e **PARA BAIXO** para selecionar **SIM** ou **NÃO**. Use a seta **PARA A DIREITA** para avançar para a próxima tela. Se selecionar **NÃO**, será definido o código de acesso padrão como "1111"

DEFINIR  
PALAVRA-PASSE  
SIM/NÃO



Avançar



Definir Seleção de Palavra-Passe

### ETAPA 4

Se SIM for selecionado, você será solicitado a definir uma senha personalizada para a unidade. Use as teclas de seta **PARA CIMA** e **PARA BAIXO** para selecionar a senha. Use a seta **PARA A DIREITA** para confirmar o número e avançar para a próxima tela.

DEFINIR  
PALAVRA-PASSE  
---



Avançar



Definir Seleção de Palavra-Passe

### ETAPA 5

O ecrã final irá permitir-lhe mudar a unidade de medida de **TEMPO** para **ML**, **FL**, **OZ** ou **GRAMAS**. Utilizar as teclas **CIMA** e **BAIXO** para alterar a seleção. Clique na seta **DIREITA** para confirmar.

UNIDADE DE  
MEDIDA  
TEMPO



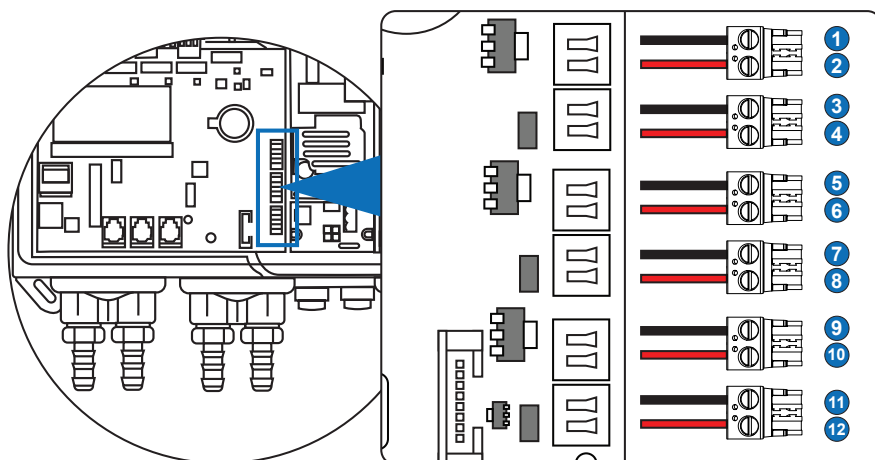
Avançar



Alterar a Unidade de Medida

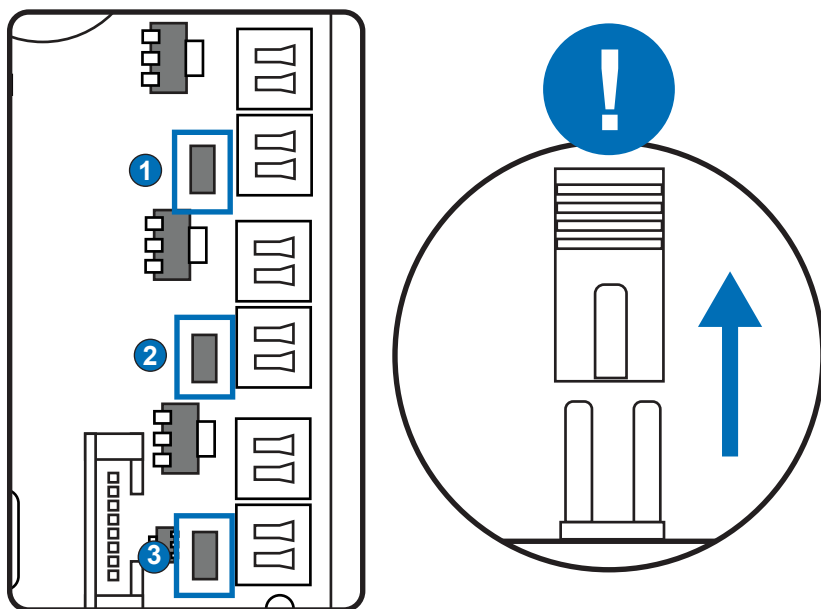


# NÁVOD K ZAPOJENÍ - SBĚRNICE / PRZEWODNIK PO PODŁĄCZENIU - ZBIERAK / GUIA DE FIAÇÃO - COLETOR



1	Rozvodová skříň / Zběrač / Sběrnice 1 Neutral 24 V -
2	Rozvodová skříň / Zběrač / Sběrnice 1 Live 24 V +
3	Bezpečnostní spínač / Bezpiecznik / Interruptor de segurança 1 Neutral 24 V -
4	Bezpečnostní spínač / Bezpiecznik / Interruptor de segurança 1 Live 24 V +
5	Rozvodová skříň / Zběrač / Sběrnice 2 Neutral 24 V -
6	Rozvodová skříň / Zběrač / Sběrnice 2 Live 24 V +
7	Bezpečnostní spínač / Bezpiecznik / Interruptor de segurança 3 Neutral 24 V -
8	Bezpečnostní spínač / Bezpiecznik / Interruptor de segurança 3 Live 24 V +
9	Rozvodová skříň / Zběrač / Sběrnice 3 Neutral 24 V -
10	Rozvodová skříň / Zběrač / Sběrnice 3 Live 24 V +
11	Bezpečnostní spínač / Bezpiecznik / Interruptor de segurança 3 Neutral 24 V -
12	Bezpečnostní spínač / Bezpiecznik / Interruptor de segurança 3 Live 24 V +

## NÁVOD K ZAPOJENÍ - SBĚRNICE / PRZEWODNIK PO PODŁĄCZENIU - ZBIERAK / GUIA DE FIAÇÃO - COLETOR



CZ

PROSÍM, ODSTRUŇTE ZKRATOVACÍ PRVK PRO INSTALACI BEZPEČNOSTNÍHO SPÍNAČE.

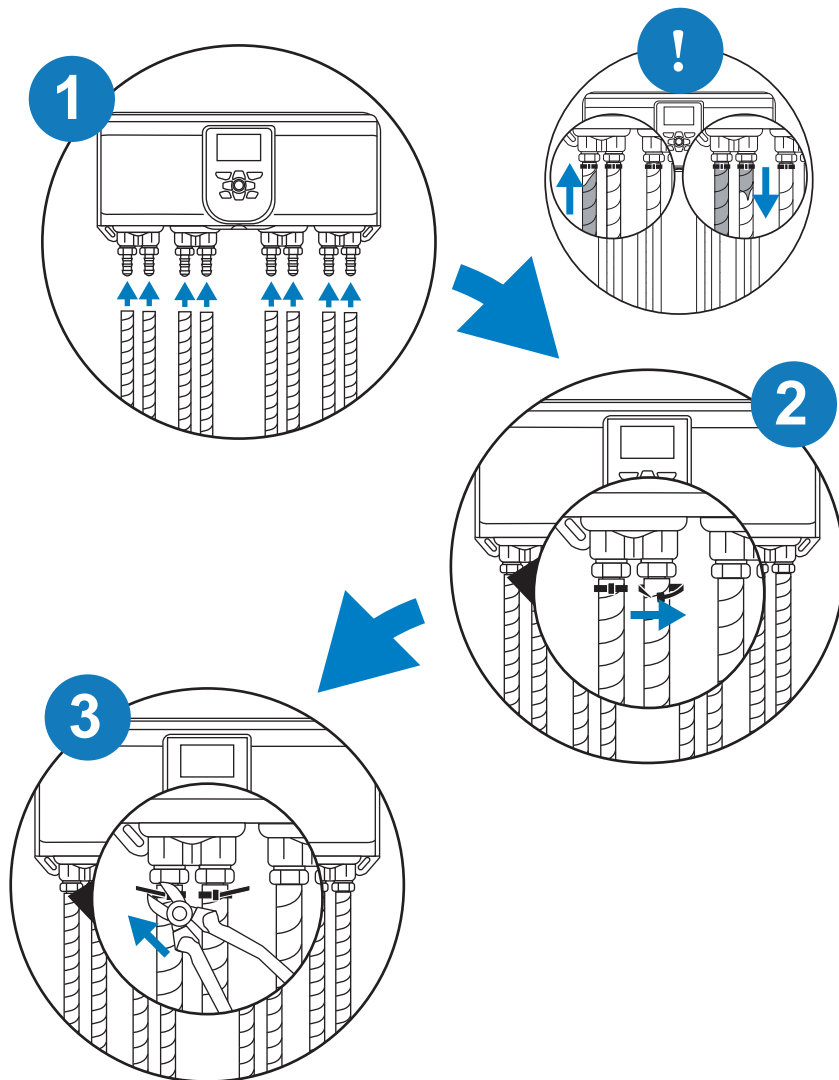
PL

PROSZĘ USUNĄĆ ZWOREK, ABY ZAINSTALOWAĆ WYŁĄCZNIK BEZPIECZEŃSTWA.

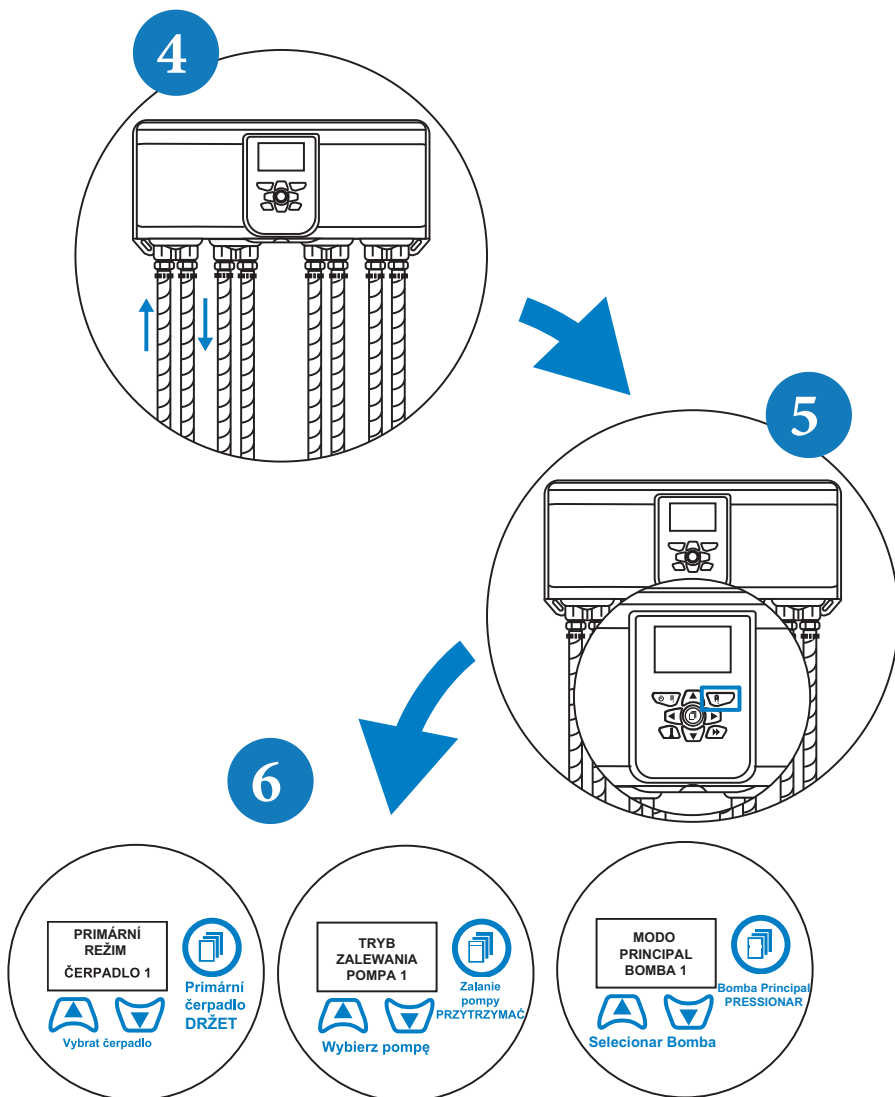
PT

POR FAVOR, REMOVA O JUMPER PARA INSTALAR O INTERRUPTOR DE SEGURANÇA.

# NAPOJENÍ CHEMICKÉHO PŘÍPRAVKU

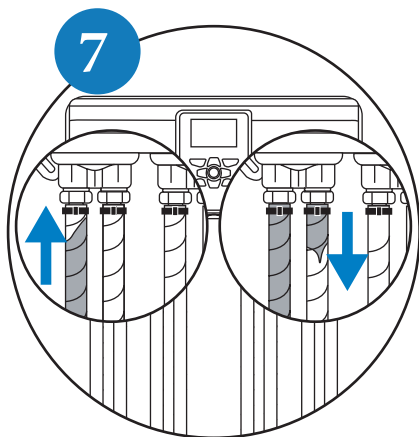


# NAPOJENÍ CHEMICKÉHO PŘÍPRAVKU



## NAPOJENÍ CHEMICKÉHO PŘÍPRAVKU

---



# PŘIPOJENÍ VAŠEHO NEXUS PŘES WI-FI

## ŁĄCZENIE TWOJEGO NEXUSA PRZEZ WI-FI

### CONECTANDO SEU NEXUS VIA WI-FI

#### KROK / ETAPA 1

Přejděte do aplikace Nexus a klepněte na **'Nastavení'**.  
Przejdź do swojej aplikacji Nexus i kliknij na **'Ustawienia'**.  
Acesse o seu aplicativo Nexus e clique em **'Configurações'**.



#### KROK / ETAPA 2

Stiskněte tlačítko **'Připojit'**.  
Naciśnij przycisk **'Połącz'**.  
Pressione o botão **'Conectar'**.



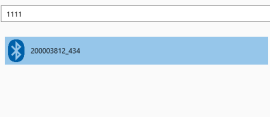
CONNECT

#### KROK / ETAPA 3

Klikněte na svůj přístroj, zadejte heslo a stiskněte **'Připojit'**.  
Kliknij na swój urządzenie, wprowadź hasło i naciśnij **'Połącz'**.  
Clique no seu dispositivo, insira a senha e pressione **'Conectar'**.

#### Discovered unit's

Connected to :



CONNECT

CANCEL

#### KROK / ETAPA 4

Stiskněte tlačítko **'Wi-Fi'**.  
Naciśnij przycisk **'Wi-Fi'**.  
Pressione o botão **'Wi-Fi'**.



Wifi

# PŘIPOJENÍ VAŠEHO NEXUS PŘES WI-FI

## ŁĄCZENIE TWOJEGO NEXUSA PRZEZ WI-FI

### CONECTANDO SEU NEXUS VIA WI-FI

#### KROK / ETAPA 5

Řekněte 'Ok' pro stahování nastavení.  
Powiedz 'Ok', aby pobrać ustawienia.  
Diga 'Ok' para baixar as configurações.

#### Settings

Do you want to load settings from unit?

OK

CANCEL

#### KROK / ETAPA 6

Bud' zadejte SSID a heslo do polí, nebo klepněte na 'Skenovat' pro zjištění názvu.  
Wprowadz SSID i hasło w pola lub kliknij 'Skanuj', aby wykryć nazwę.  
Digite o SSID e a senha nos campos ou clique em 'Escanear' para detectar o nome.

#### Configure Wifi Settings

Detect Access Point	<input type="button" value="Scan"/>	Wifi SSID	<input type="text" value="SSID"/>
Wifi Authentication	<input type="text" value="WPA2/PSK (AES)"/>	Wifi Passkey	<input type="text" value="PASSCODE"/>
<input type="button" value="Back"/>		<input type="button" value="Upload"/>	

#### KROK / ETAPA 7

Stiskněte 'Nahrát'.  
Naciśnij 'Prześlij'.  
Pressione 'Enviar'.

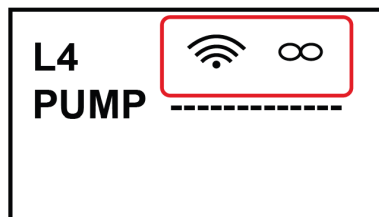
Upload

#### KROK / ETAPA 8

Pokud se Wi-Fi správně připojí, uvidíte jak symbol Wi-Fi, tak symbol nekonečna. V opačném případě, zkontrolujte prosím připojení.

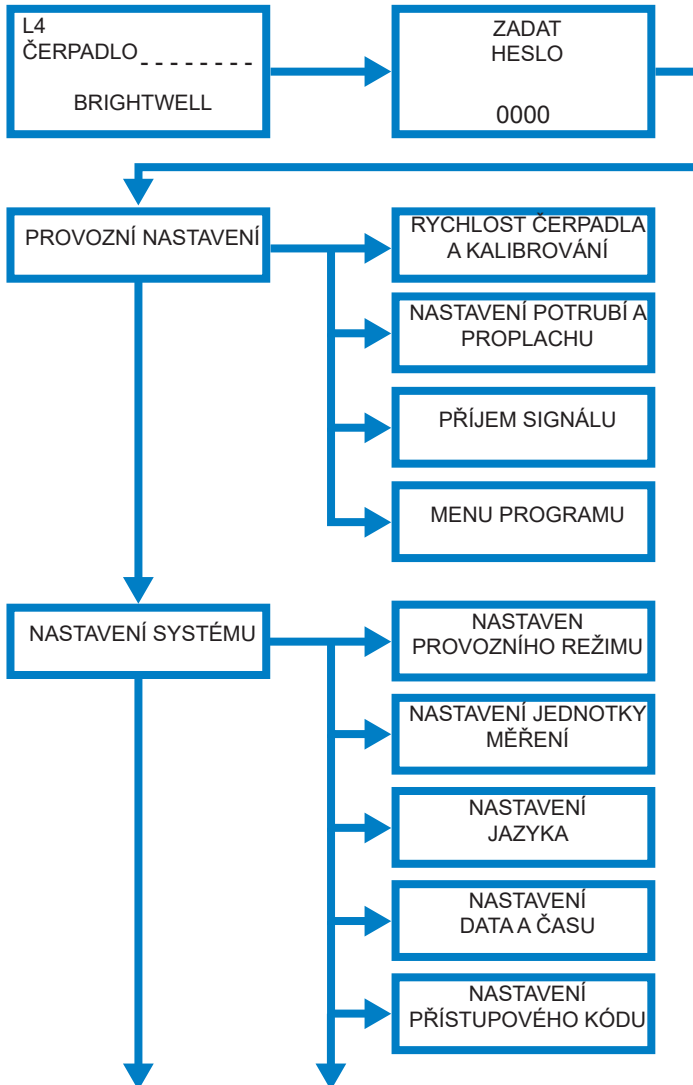
Jeśli Wi-Fi nawiąże poprawnie połączenie, zobaczysz zarówno symbol Wi-Fi, jak i symbol nieskończoności. W przeciwnym razie, proszę sprawdź połączenie.

Se o Wi-Fi se conectar corretamente, você verá tanto o símbolo do Wi-Fi quanto o símbolo do infinito. Caso contrário, verifique a conexão, por favor.



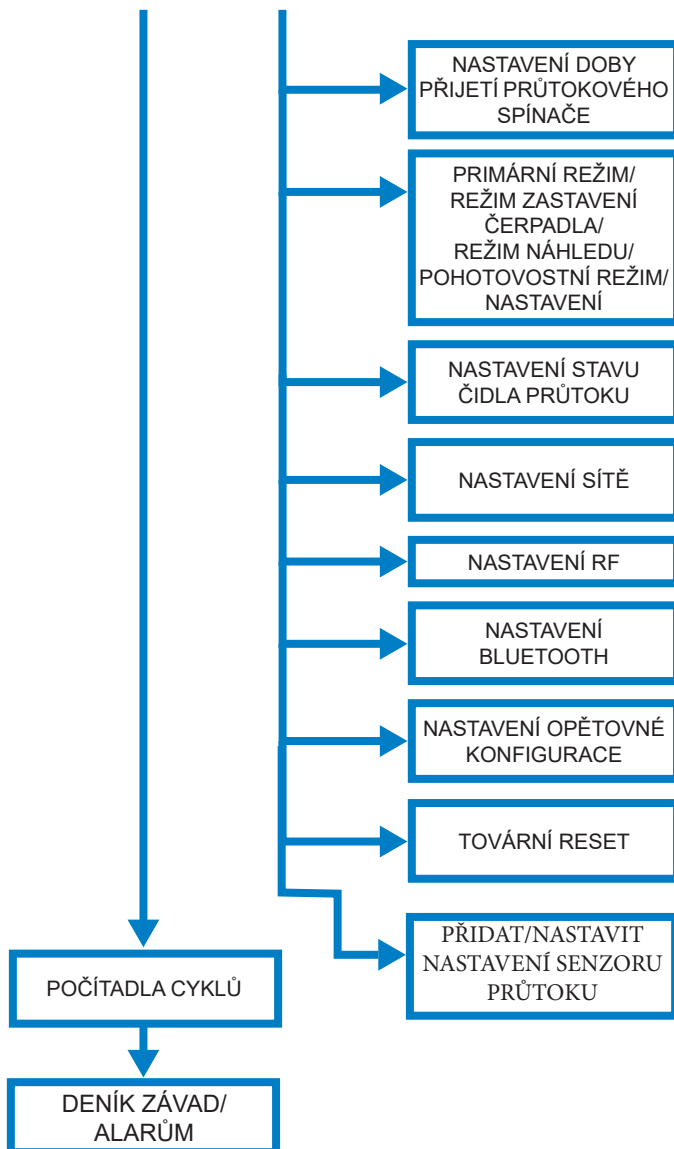
## NAVIGACE NABÍDKY

VŠIMNĚTE SI - Zde jsou zobrazeny pouze hlavní nabídky. Další nabídky se zobrazí na jednotce.



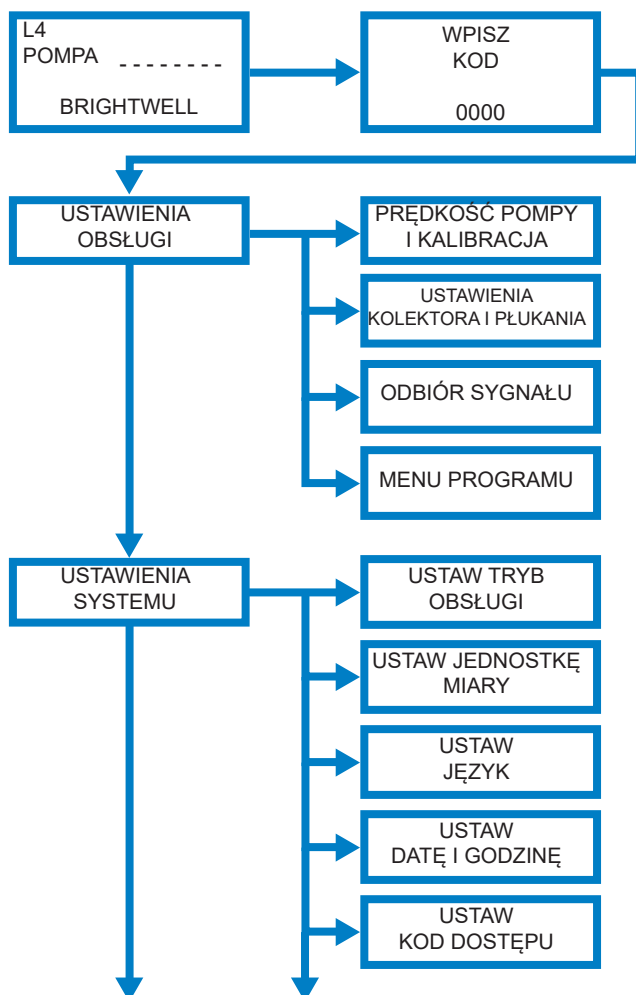


## NAVIGACE NABÍDKY

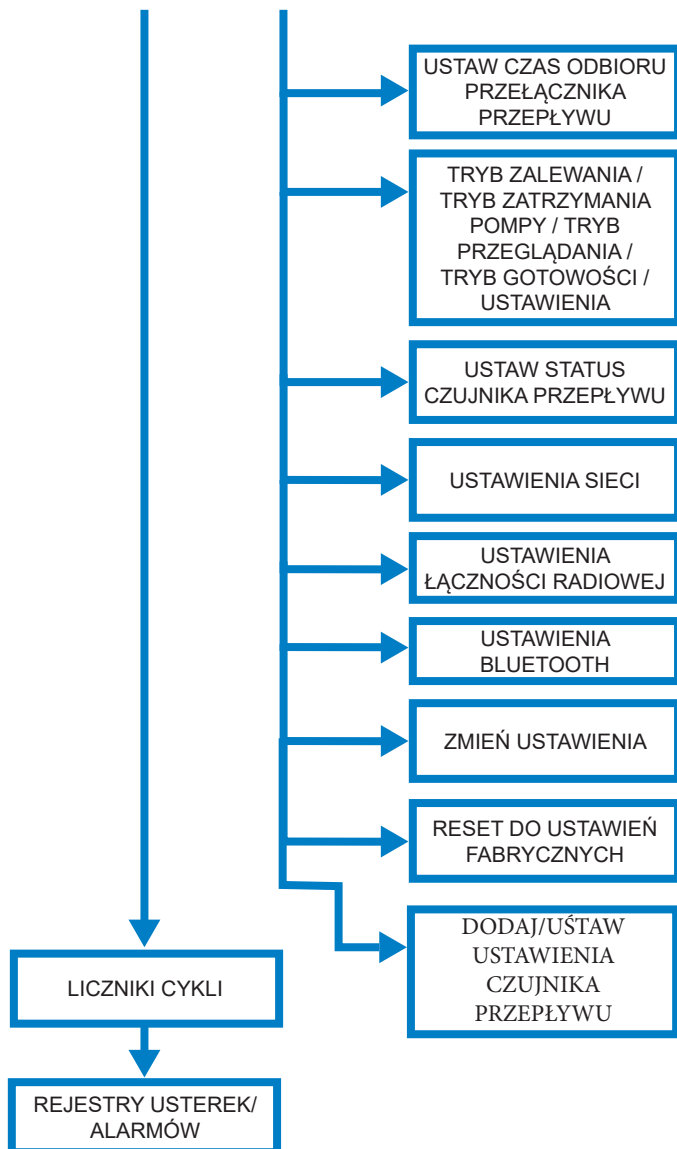


## ELEMENTY MENU

**UWAGA** - Tutaj wyświetlane są tylko główne menu. Dodatkowe menu pojawiają się na urządzeniu.

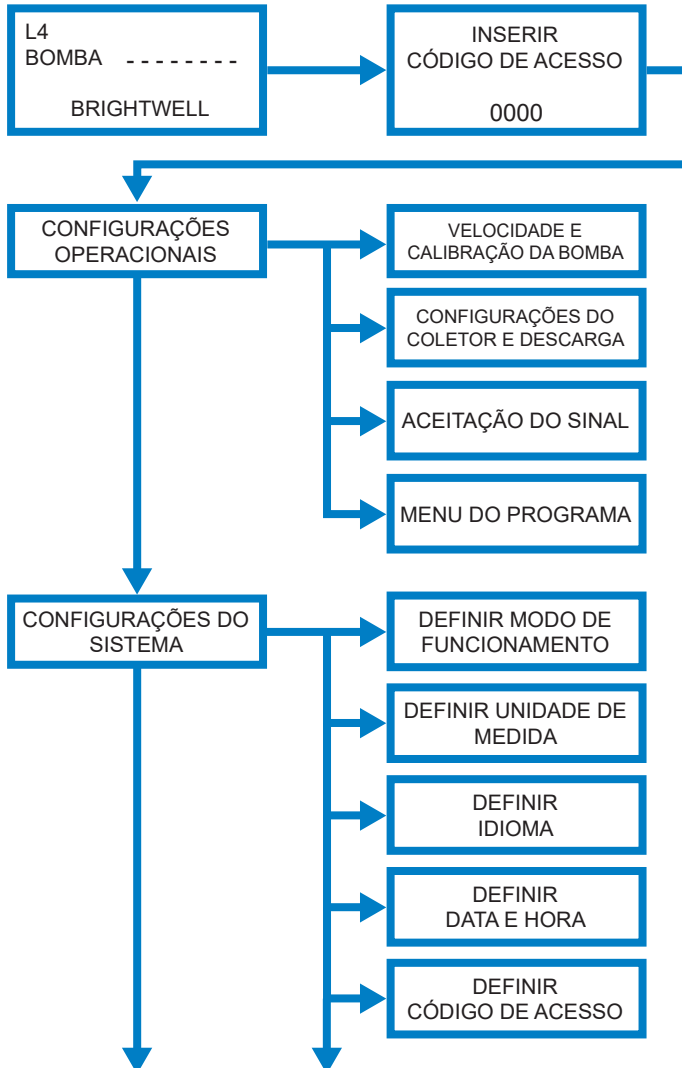


## ELEMENTY MENU

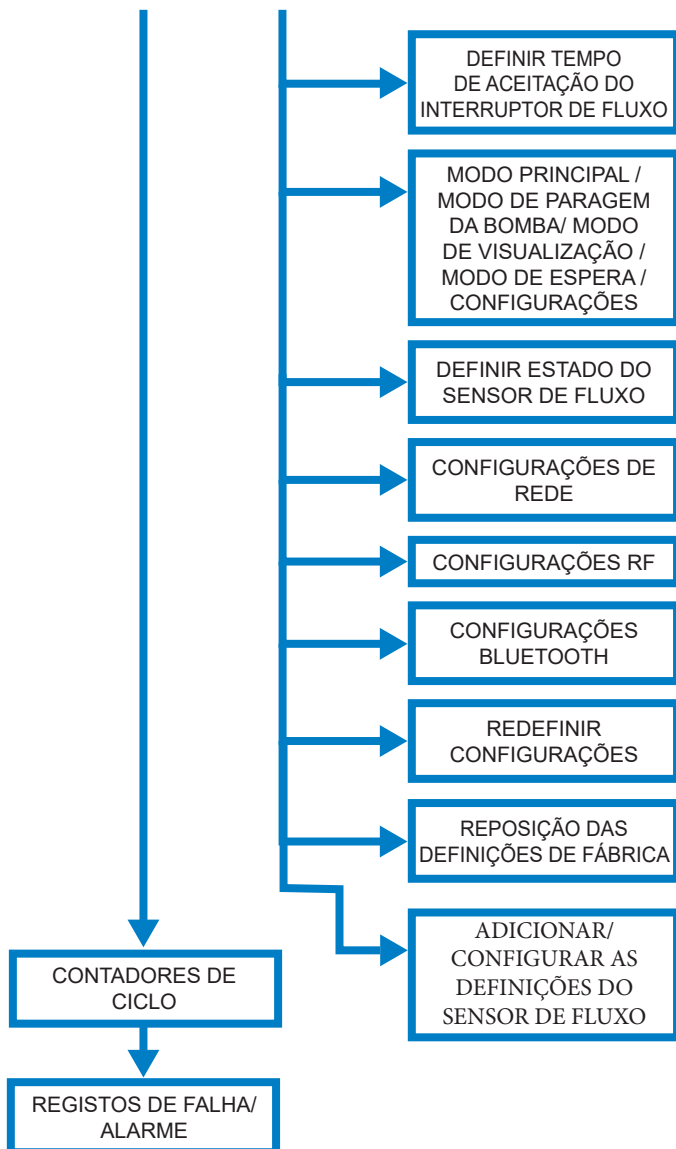


## MENU DE NAVEGAÇÃO

**ATENÇÃO** - Apenas os menus principais estão exibidos aqui. Menus adicionais aparecem na unidade.



## MENU DE NAVEGAÇÃO







## ZÁRUKA

**CZ** Váš výrobek je dodáván jako standard s 2letou zárukou od data výroby, proti výrobní závadě nebo vadám a mechanickému nebo elektrickému selhání. Navštivte naše webové stránky pro úplné podmínky a ujednání  
[www.brightwell.co.uk](http://www.brightwell.co.uk)

## GWARANCJA

**PL** Uw produkt wordt standaard geleverd met een garantie van 2 jaar vanaf de fabricagedatum, tegen fabricagefouten of defecten en mechanische of elektrische storingen. Bezoek onze website voor de volledige voorwaarden en bepalingen.  
[www.brightwell.co.uk](http://www.brightwell.co.uk)

## GARANTIA

**PT** Ihr Produkt wird standardmäßig mit einer 2-jährigen Garantie ab dem Herstellungsdatum geliefert, gegen Herstellungsfehler oder Mängel sowie mechanische oder elektrische Ausfälle. Besuchen Sie unsere Website für die vollständigen Geschäftsbedingungen.  
[www.brightwell.co.uk](http://www.brightwell.co.uk)

## CHEMICKÁ KOMPATIBILITA

**CZ** Rádi poskytneme rady ohledně chemické kompatibility, avšak naše záruka neplatí pro problémy způsobené chemickou nekompatibilitou.

## KOMPATYBILNOŚĆ CHEMICZNA

**PL** Z przyjemnością udzielamy porad dotyczących kompatybilności chemicznej, jednak nasza gwarancja nie obejmuje problemów spowodowanych niekompatybilnością chemiczną.

## COMPATIBILIDADE QUÍMICA

**PT** Temos o prazer de oferecer conselhos sobre compatibilidade química, no entanto, nossa garantia não cobre problemas causados por incompatibilidade química.

## PRVNÍ JE BEZPEČÍ

**CZ** Vždy dodržujte pokyny výrobců chemikálií ohledně zdraví a bezpečnosti při používání chemikálií.

## BEZPIECZEŃSTWO NA PIERWSZYM MIEJSCU

**PL** Zawsze stosuj instrukcje dotyczące zdrowia i bezpieczeństwa podane przez producentów chemicznych podczas korzystania z chemikaliów.

## SEGURANÇA EM PRIMEIRO LUGAR

**PT** Siga sempre as instruções de saúde e segurança dos fabricantes de produtos químicos ao utilizar substâncias químicas.

## TECHNICKÉ A DESIGNOVÉ SPECIFIKACE

**CZ** Specifikace uvedené v tomto katalogu mohou být bez upozornění změněny.

## SPECYFIKACJE TECHNICZNE I PROJEKTOWE

**PL** Specyfikacje zawarte w niniejszym katalogu mogą ulec zmianie bez uprzedzenia.

## ESPECIFICAÇÕES TÉCNICAS E DE DESIGN

**PT** As especificações presentes neste catálogo estão sujeitas a alterações sem aviso prévio.

## BRIGHTWELL DOSING LTD

Unit 1, Rich Industrial Estate, Avis Way, Newhaven, East Sussex, BN9  
ODU, UK