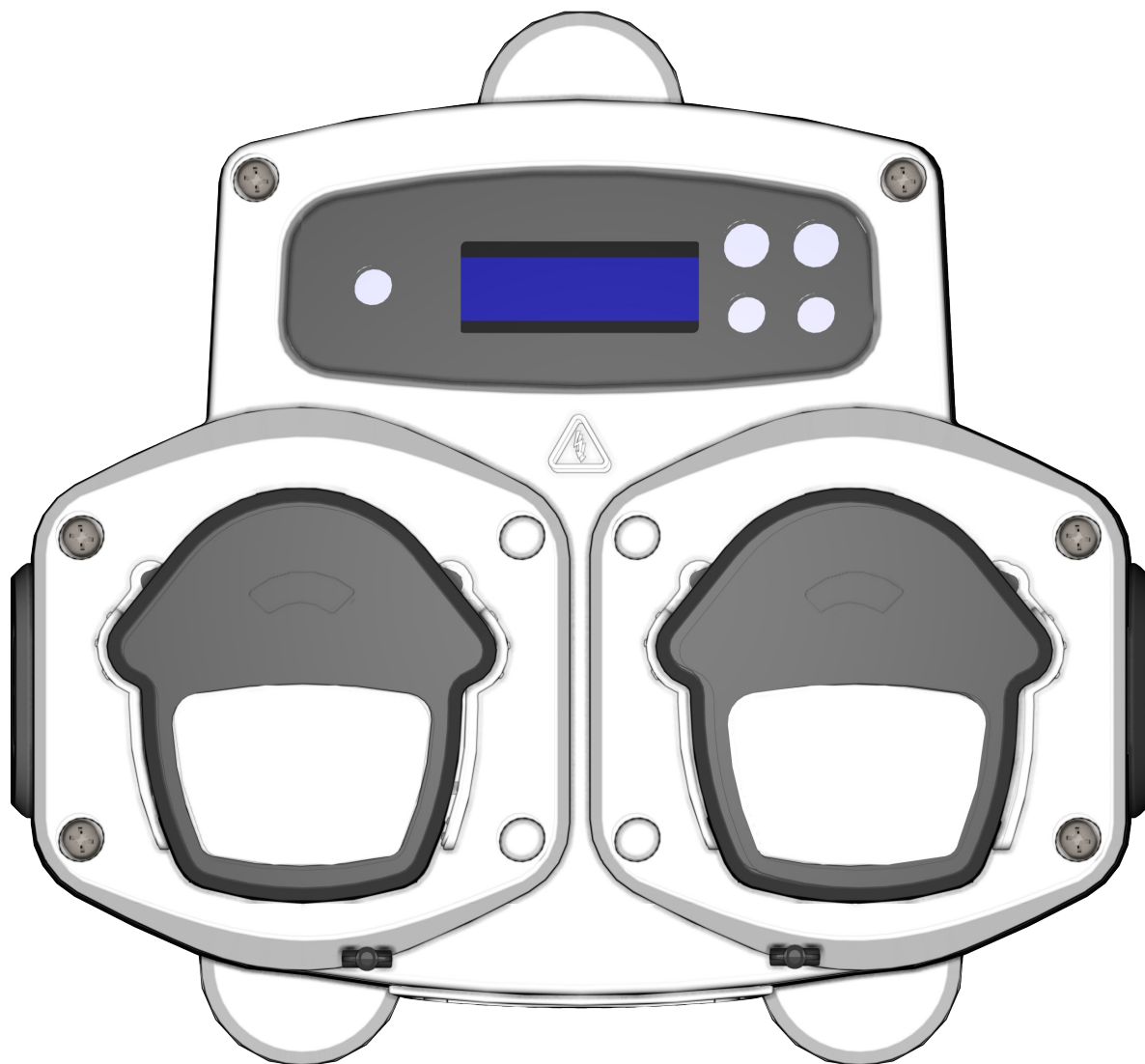


BRIGHTWELL

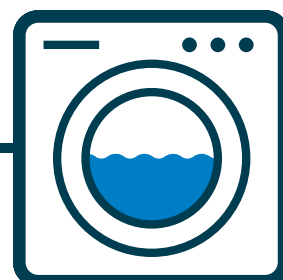
REVOLUTIONARY DISPENSING SOLUTIONS



Brightlogic 2

Úplný návod k instalaci
Instalace a nastavení

Brightwell.co.uk



OBSAH

BEZPEČNOSTNÍ INFORMACE	5
PROVOZ	6
BEZPEČNOSTNÍ OPATŘENÍ	7
ROZVRŽENÍ JEDNOTKY	8
ROZVRŽENÍ JEDNOTKY - VNĚJŠÍ	9
ROZVRŽENÍ JEDNOTKY - KLÁVESNICE A OBRAZOVKA	9
ROZVRŽENÍ JEDNOTKY - MIKRO DESKA	10
ROZVRŽENÍ JEDNOTKY - MONTÁŽ	11
ROZVRŽENÍ JEDNOTKY - MONTÁŽ	12
INSTALACE	13
INSTALACE - ZAPOJENÍ 1	14
INSTALACE - ZAPOJENÍ 2	15
VOLBA VZORCE - BEZPEČNOSTNÍ OPATŘENÍ	16
VOLBA VZORCE - ROZVRŽENÍ	16
VOLBA VZORCE - POKYNY	17
VOLBA VZORCE - INSTALACE	17
PROGRAMOVÁNÍ	18
PROGRAMOVÁNÍ - Z NOTEBOOKU	19
PROGRAMOVÁNÍ - OVLADAČE	20
PROGRAMOVÁNÍ - NÁVOD K POKYNUŇM	20
VOLBA JAZYKA	21
ZADÁNÍ REŽIMU PROGRAMU	22
DOBA PŘIJETÍ SIGNÁLU	22
PŘIDĚLENÍ POTRUBÍ	23
REŽIM PROPLACHOVACÍHO VENTILU	23
BEZPEČNOSTNÍ VYPNUTÍ PROPLACHOVACÍHO VENTILU - VOLITELNÝ PRVEK	24

OBSAH

DOBA PROPLACHOVACÍHO VENTILU	25
RYCHLOST CHODU ČERPADLA	25
PRŮTOK	26
VOLBA VSTUPU	27
NA JEDNO POČÍTADLO VSTUPNÍCH PULZŮ	28
AKTIVOVÁNÍ ČERPACEL	29
DOBA PRODLEVY ČERPADLA	29
DÁVKOVÁNÍ	30
DOBA PROVOZU	30
STAV RESETU	31
PRODLEVA RESETU	31
MOŽNOSTI RESETOVÁNÍ PROGRAMU	32
VOLBA AUTOMATICKÉHO VZORCE	33
ČASOVANÝ REŽIM	34
SOUHRNNÁ OBRAZOVKA	34
ULOŽIT NASTAVENÍ/ODEJÍT Z REŽIMU PROGRAMU	35
VYTVOŘENÍ DODATEČNÝCH PROGRAMŮ	35
KOPÍROVÁNÍ STÁVAJÍCÍHO PROGRAMU	36
VYMAZÁNÍ STÁVAJÍCÍHO PROGRAMU	36
POČÍTADLA CYKLŮ A DOBY PROVOZU	37
PŘÍSTUP K REŽIMU RELÉ	38
REŽIM RELÉ	39
PŘÍSTUP K REŽIMU ÚROVNÍ	40
NASTAVENÍ BEZDRÁTOVÉHO USB	41
Z JEDNOTKY	41
ZASTAVENÍ ČERPADLA	42
REŽIM NÁHLEDU	42
PULZNÍ ZKOUŠKA	43
ČÍSLO SOFTWARE/SÉRIOVÉ ČÍSLO	43
TESTOVACÍ REŽIM - (VČETNĚ VYPNUTÍ ČERPADLA A PRIMÁRNÍHO ČERPADLA)	44

SLOVNÍK	45
SPECIFIKACE - L JEDNOTKA	46
SPECIFIKACE - L/HOD JEDNOTKA	47
SPECIFIKACE - VOLBA VZORCE	48
SPECIFIKACE	49
POZNÁMKY	50

BEZPEČNOSTNÍ INFORMACE

Část



PROVOZ

Prádelenské jednotky Brightlogic jsou automatické dávkovací systémy k použití s komerčními pračkami. Jednotky jsou určeny pouze k vnitřnímu použití s fixní instalací. Prostředky pro odpojení musí být zabudovány do fixní elektroinstalace se vzduchovou mezerou nejméně 3 mm na každém pólu.

Čerpadla se spouštějí pomocí signálů mezi 90V a 240V AC nebo DC mezi příslušnými vstupy A a B řady na rozvaděči.

Pozn.: signály mezi 12V a 240V AC nebo DC lze přijímat odebráním rezistorových sad RP1 až RP4, viz strana 9 nebo 11.

Funkce zahrnuje:

Uživatelé programovatelná doba přijetí signálu (viz strana 22)

Správa dat

Režimy automatické volby vzorce

3 výstupy proplachovacího ventilu, které fungují s uživatelem přidělitelnými čerpadly (viz strana 23)

Uživatelé programovatelné doby proplachovacího ventilu (viz strana 25)

Každému čerpadlu je možné přidělit jeden vstup, více vstupů nebo všechny vstupy (viz strana 27).

U každého čerpadla může uživatel zvolit:

- Rychlost/průtok (viz strany 25 a 26)
- Doba prodlevy (viz strana 30)
- Doba provozu/Dávkování chemického přípravku (viz strana 30)

Jednotka má tři provozní režimy: -

Standard

Relé

Úrovně

Standardní režim

Používá se s běžným hostitelským strojem.

Příslušné čerpadlo bude fungovat, pokud bude přítomen signál pro dobu trvání přijetí signálu, a rovná se programovanému pulznímu nastavení.

Čerpadlo zůstane zastaveno po dobu prodlevy, než se spustí při naprogramované rychlosti, po naprogramovanou dobu provozu nebo dávkování chemického přípravku.

Čerpadlo se znovu nespustí, dokud nebude jednotka resetována. Jednotku lze nastavit k resetu po provozu finálního čerpadla (např. čerpadlo 4 4. čerpadlové jednotky) nebo na signál pro vstup 10.

Režim relé

Používá se s počítačem řízeným hostitelským strojem.

Čerpadla se spustí na dobu, kdy je přítomen signál, napříč příslušnými vstupy. Vstup 1 spouští čerpadlo 1, vstup 2/čerpadlo 2 atd. Funkce proplachovacího ventilu a přerušení stroje budou zachovány.

Režim úrovní

Používá se s běžným hostitelským strojem. Příslušné čerpadlo bude fungovat, pokud bude přítomen signál pro dobu trvání přijetí signálu, a rovná se programovanému pulznímu nastavení. Čerpadlo zůstane zastaveno po dobu prodlevy, než se spustí při naprogramované rychlosti, po naprogramovanou dobu provozu nebo dávkování chemického přípravku. Čerpadla mají tři jednotlivé úrovně, ve kterých může probíhat dávkování v každém pracovním programu, a aktivují se příslušnými vstupy. Vstup 1 spouští čerpadlo 1, vstup 2/čerpadlo 2 atd.

Režim Horká Studená

Na základě funkce STANDARDNÍ REŽIM s výjimkou pouhých 9 programovatelných vstupů. Vstup 2 a 3 se kombinují jako 1 programovatelný vstup pro obsluhu elektromagnetického připojení funkce Horká Studená z pracovního extraktoru. Vstup 1 zůstává jako vyhrazený automatický volitelný vstup vzorce.

BEZPEČNOSTNÍ OPATŘENÍ

Důležité bezpečnostní pokyny

Pečlivě si, prosíme, přečtěte tato opatření, než budete zařízení používat.

Tato jednotka obsahuje vysokonapěťové díly, které mohou při expozici způsobit riziko zasažení proudem.

Neotevírejte hrazení bez izolování zdroje signálu a napájení. Ujistěte se, že tyto zdroje byly izolovány minimálně 5 minut předtím, než vstoupíte do hrazení.

Prostředky pro odpojení musí být zabudovány v souladu s pravidly pro zapojení.

Nemontujte jednotku na nestabilní, nerovný nebo nevdorovný povrch.

Nepokládejte nahoru na jednotku těžké předměty.

Nepokoušejte se umístit předměty (jako např. šroubováky do pohyblivých částí hlavice čerpadla.

Nespouštějte jednotku mimo hodnoty uvedené na výrobním štítku.

Nepoužívejte poškozené nebo roztřepené kabely.

Toto zařízení nedemontujte ani neupravujte.

Nedovolte, aby zařízení používaly osoby (včetně dětí), které mají snížené fyzické, smyslové nebo mentální schopnosti, nebo nemají dostatek zkušeností a znalostí, pokud nejsou pod dohledem nebo proškoleny.

Nedovolte, aby si děti i pod dohledem s tímto zařízením hrály.

Nepoužívejte zařízení, pokud je napájecí kabel poškozen. Ten musí vyměnit výrobce, jeho servisní zástupce nebo podobně kvalifikovaná osoba, aby nedošlo k ohrožení.

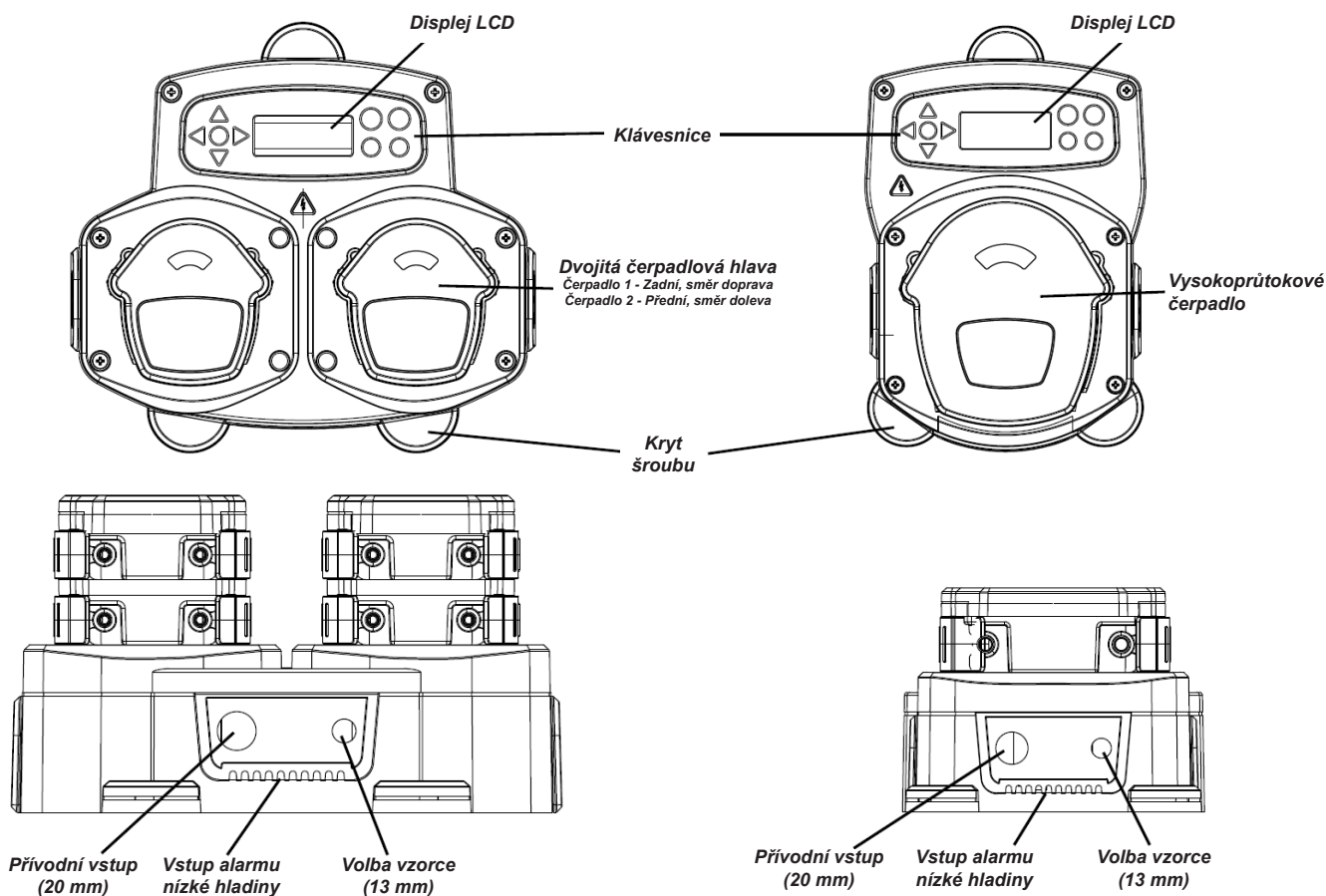
Vždy zajistěte pečlivost při manipulaci s chemickými přípravky.

ROZVRŽENÍ JEDNOTKY

Část

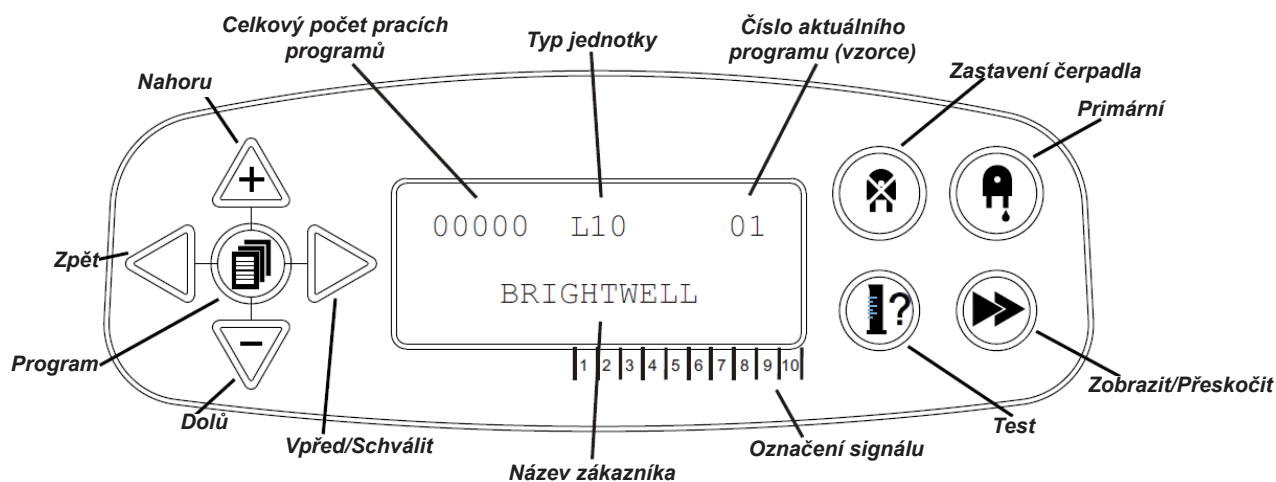


ROZVRŽENÍ JEDNOTKY - VNĚJŠÍ

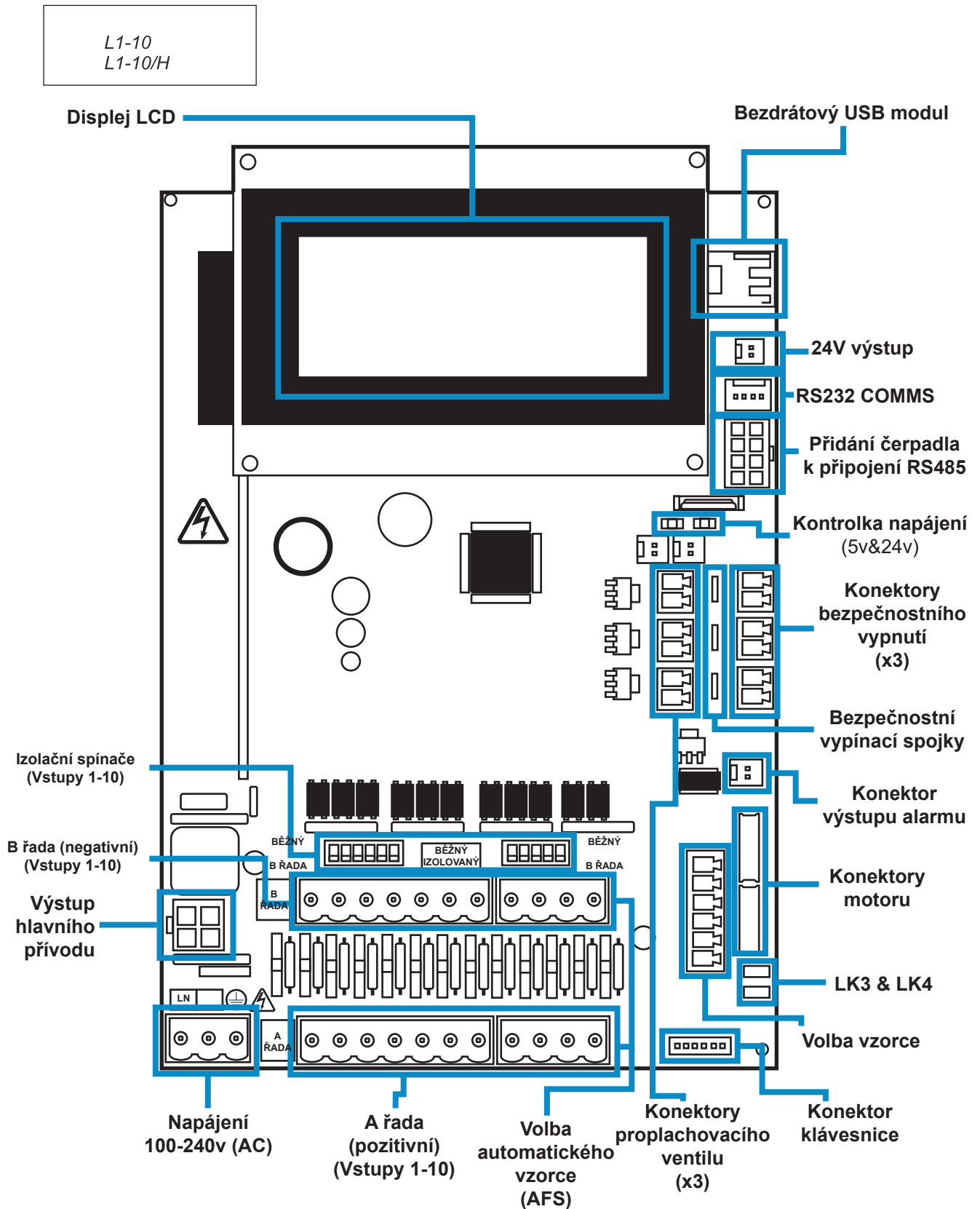


Pozn.: K zajištění zachování IP úrovně jednotek by měly být použity vhodné kabelové průchodky a velikosti kabelů.

ROZVRŽENÍ JEDNOTKY - KLÁVESNICE A OBRAZOVKA



ROZVRŽENÍ JEDNOTKY - MIKRO DESKA



ROZVRŽENÍ JEDNOTKY - MONTÁŽ

Namontujte jednotku na vertikální stěnu pomocí přiložených šroubů.

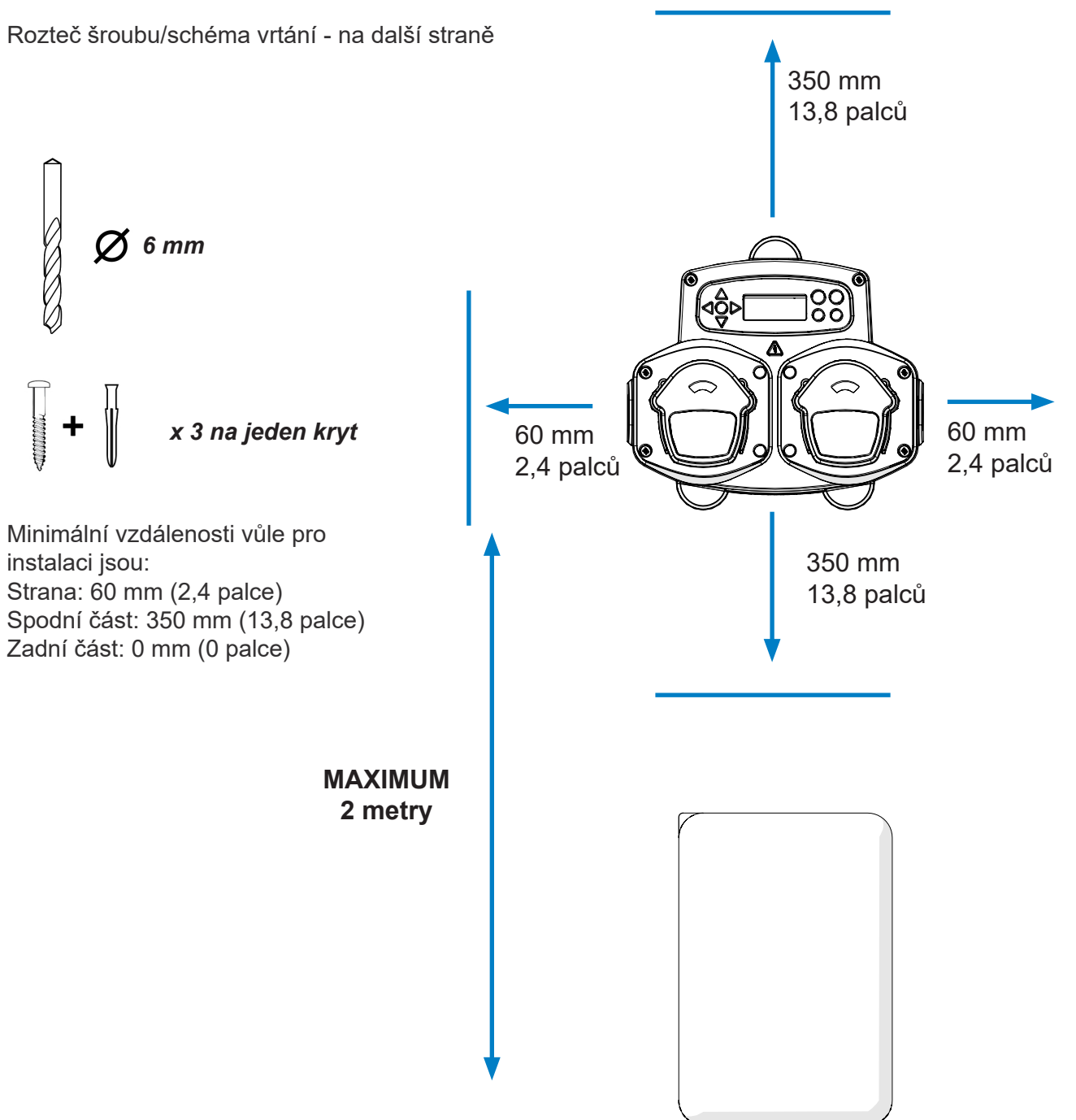
Zajistěte, aby byla jednotka vyrovnaná a umístěna ne více než 2 metry nad základnu produktu, který má být dávkován.

Důležité poznámky.

Maximální doporučené sací a plnicí trubky - 2 metry

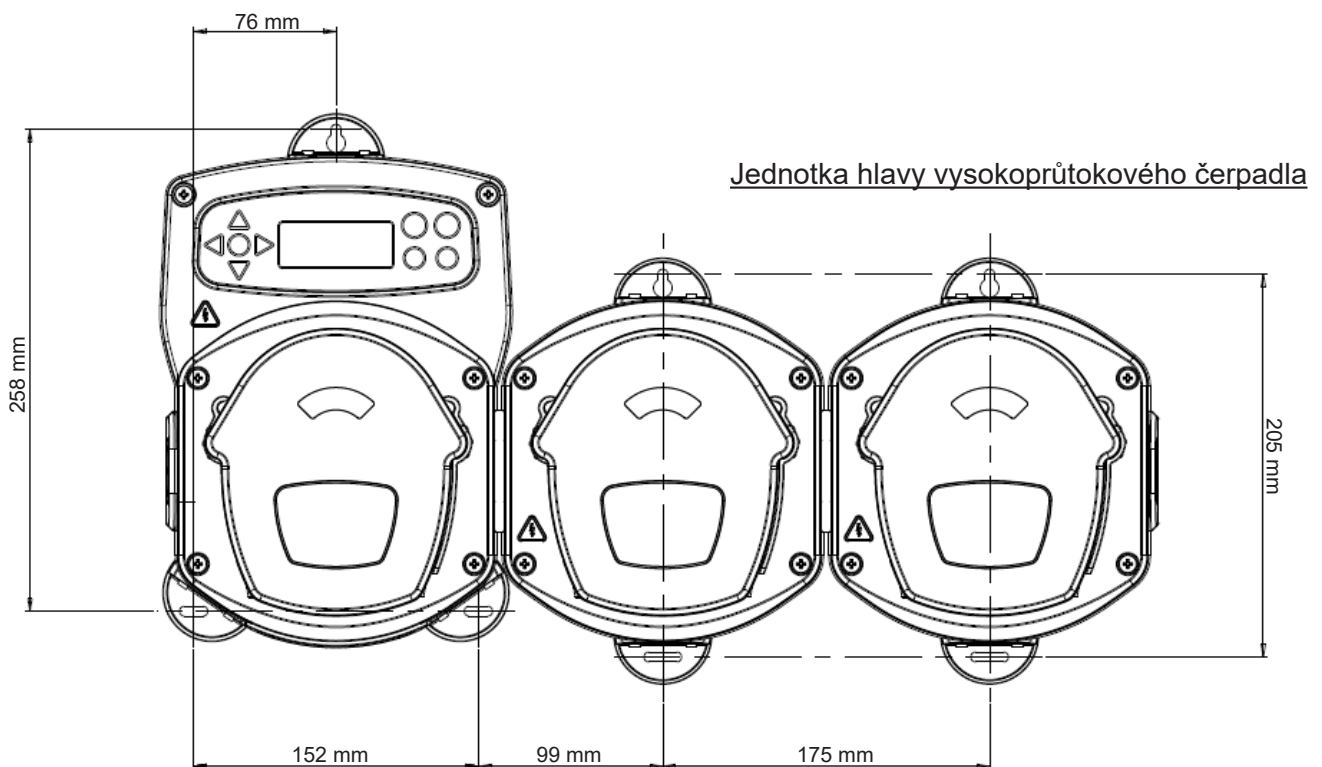
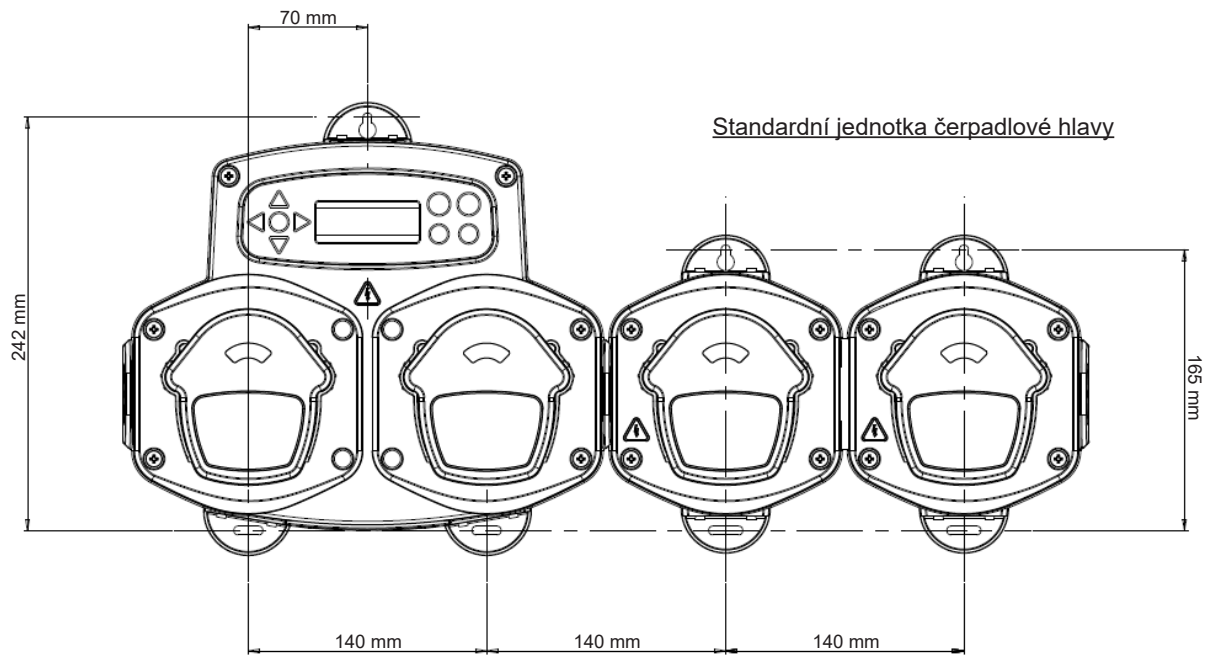
Minimální velikost trubek - 8 x 11 mm

Rozteč šroubu/schéma vrtání - na další straně



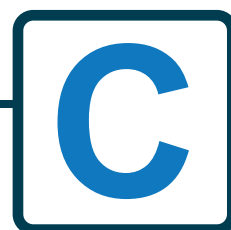
ROZVRŽENÍ JEDNOTKY - MONTÁŽ

Vrtané montážní otvory pro následující rozteč.



INSTALACE

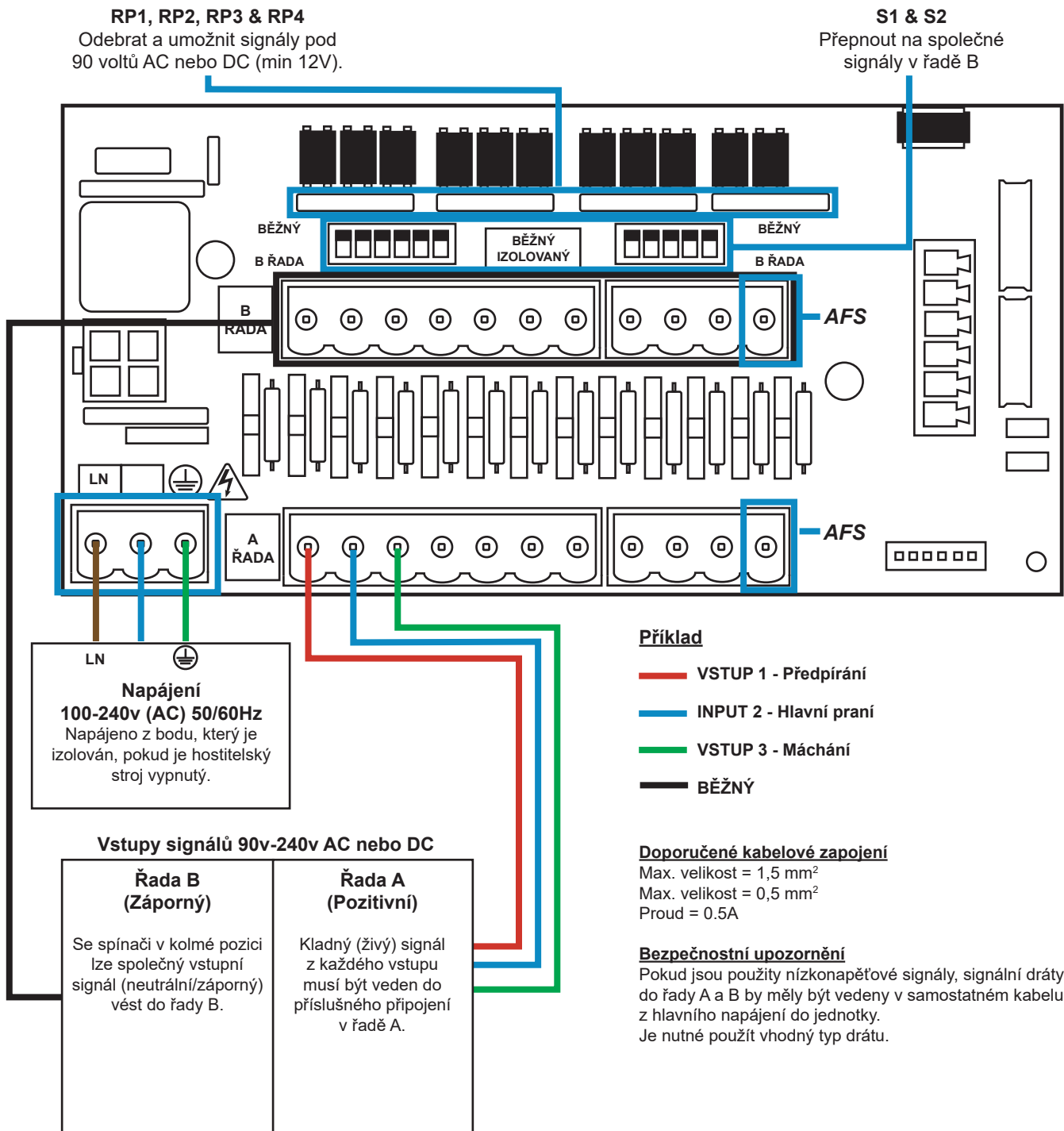
Část



INSTALACE - ZAPOJENÍ 1

Ve většině případů mají deska rozhraní nebo elektromagnety v hostitelském stroji společný drát (tj. jejich záporné terminály jsou všechny spojeny společným drátem).

Spínače S1 & S2 lze nechat sepnuté do společného drátu (horní pozice) a jeden (společný) drát vedený do řady B.



INSTALACE - ZAPOJENÍ 2

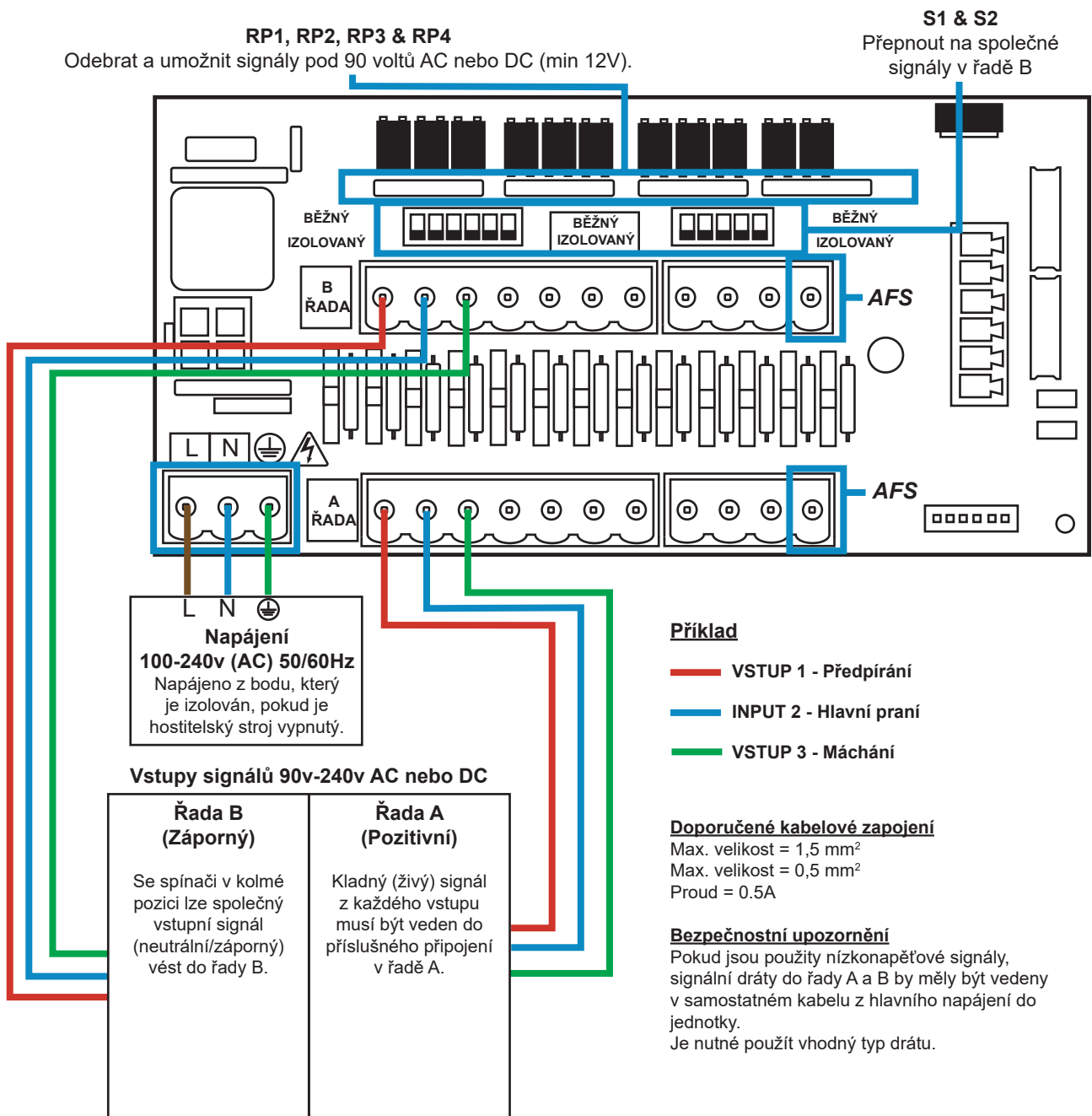
V některých případech nejsou deska rozhraní nebo elektromagnety v hostitelském stroji společné.

Například: Elektromagnet změkčovadla u některých strojů není napojen k ostatním elektromagnetům společným drátem.

Pokud tomu tak je, signál musí být izolován od společné řady B na desce. To se provádí přepnutím příslušného spínače (S1 & S2 na izolovaný, tj. spodní poloha). V případě pochyb přepněte příslušný spínač pro každý zdroj příchozího signálu.

POKUD NEPŘEPNETE PŘÍSLUŠNÝ SPÍNAČ, JEDNOTKA BUDE MÍT PORUCHU.

NEPOKOUŠEJTE SE SPÍNAČE PŘEPNOUT, POKUD JE NAPÁJENÍ ZAPNUTÉ.



VOLBA VZORCE - BEZPEČNOSTNÍ OPATŘENÍ

Důležité bezpečnostní pokyny

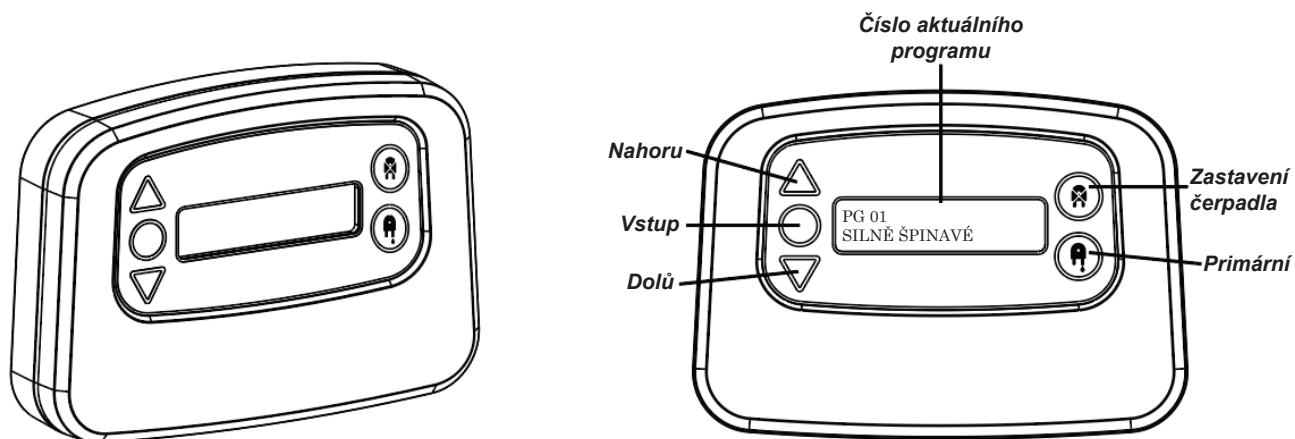
Pečlivě si, prosíme, přečtěte tato opatření, než budete zařízení používat.

Nepokoušejte se namontovat modul, aniž byste napřed neizolovali signál a napájecí zdroje od hostitelské jednotky.

Nepoužívejte poškozené nebo roztřepené kabely.

Toto zařízení nedemontujte ani neupravujte.

VOLBA VZORCE - ROZVRŽENÍ



VOLBA VZORCE - POKYNY

Modul volby pracího vzorce společnosti Brightlogic (volitelný prvek) umožňuje volbu na dálku až 20 různých pracích programů, názvy programů lze zobrazit načtením pomocí počítačového programu.

Modul volby vzorce lze také použít u primárního čerpadla a zastavit čerpadla.

Požadovaný program je nutné vybrat pomocí kláves NAHORU a DOLŮ na modulu a stisknutím Enter, než se spustí prací cyklus.

Možnosti resetování

Resetování volby vzorce lze provést čtyřmi způsoby:

Resetovat vzorec na program 01 - (výchozí nastavení)

Resetovat vzorec na program 00 - (prázdný program)

Resetovat vzorec na program 02 - (nastavit na jakékoli číslo programu)

Resetovat vzorec na předchozí program - (resetovat na předchozí program)

Jednotku lze resetovat ručně stisknutím kláves nahoru a dolů společně na dobu 1 sekundy.

Bez modulu volby vzorce

Pokud neexistuje žádný instalovaný vzorec, programy lze stále vybírat z jednotky samotné.

Na výchozí obrazovce stiskněte tlačítko **PROGRAM** a přepněte na správný program.

VOLBA VZORCE - INSTALACE

Umístěte modul na vhodnou plochu, na přístupném místě, pomocí dodané samolepicí pásky.

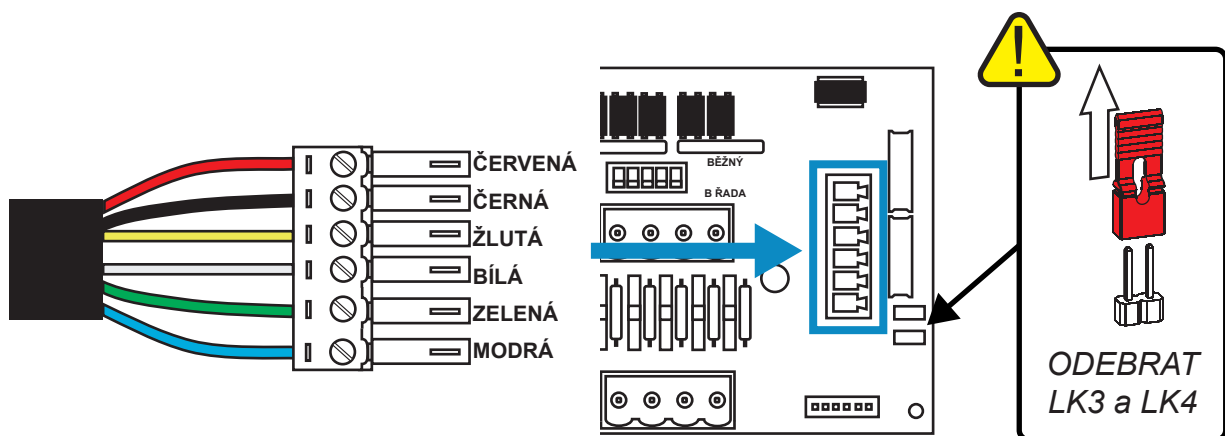
Před upevněním se ujistěte, že napájení jednotky bylo izolováno.

Otevřete víko hlavního pláště.

Protáhněte kabel průchodkou umístěnou ve spodní části jednotky a ved'te do blízkosti spojovací zdičky volby vzorce na desce (dole vpravo).

Pozn.:

Měl by být použit stíněný kabel.

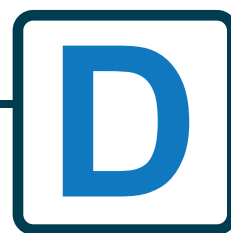


Upevněte zelený konektor s barevným drátem v pořadí uvedeném výše. Zapojte konektor do správné zásuvky a utáhněte průchodku k úchytu, aby držela kabel.

ODEBERTE spoje LK3 & LK4

PROGRAMOVÁNÍ

Část



PROGRAMOVÁNÍ - Z NOTEBOOKU

Všechny programovací postupy v tomto návodu lze provádět v počítači před instalací, pomocí počítačového softwaru Brightlogic.

Tímto způsobem lze vytvořit a uložit adresáře parametrů běžných instalací a všech typů jednotek.

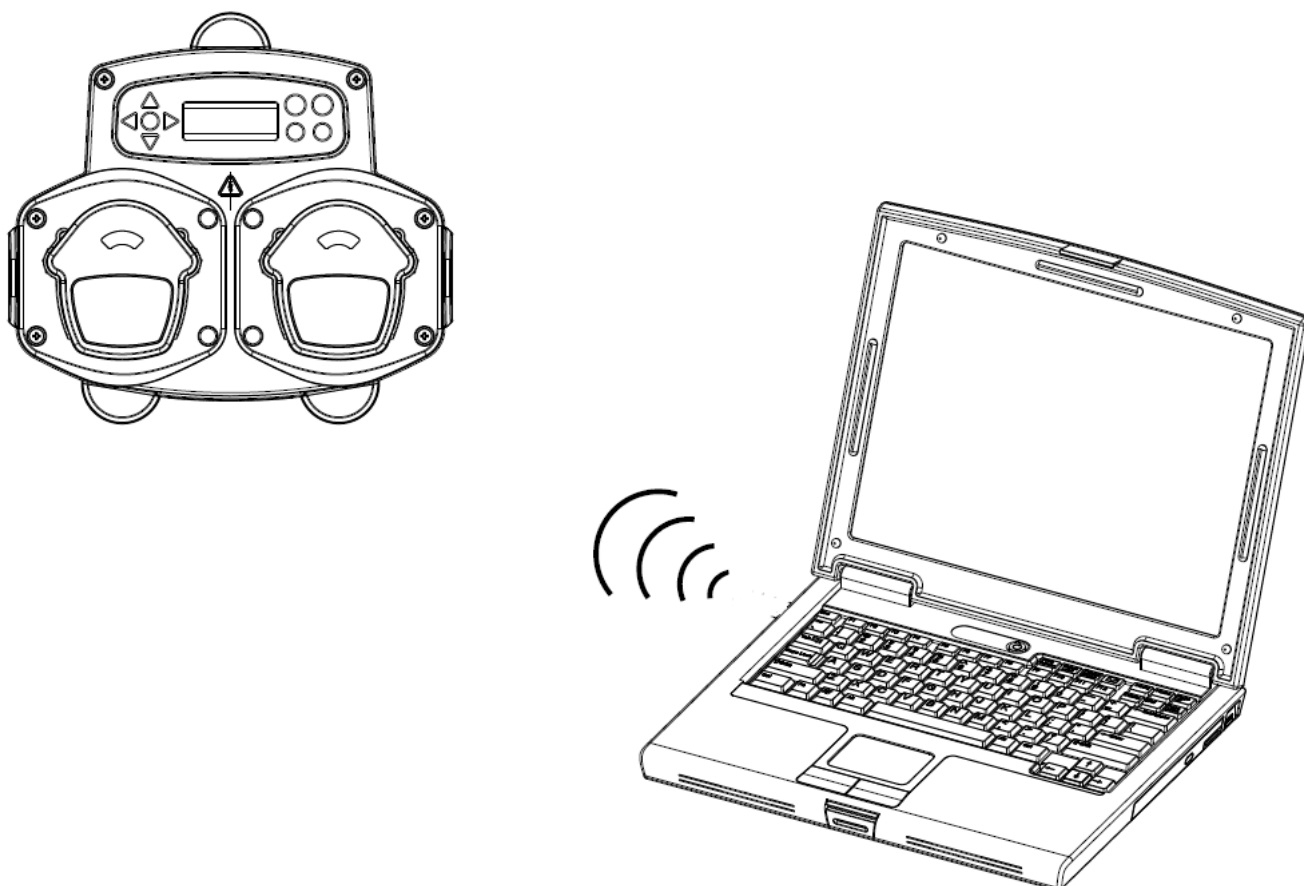
Data (jako jsou parametry programu, průtoky a názvy chemických látek, doba chodu a doby cyklů) lze z jednotky načíst a použít k vytvoření excelového souboru, do kterého mohou uživatelé přidávat své poznámky.

Tyto soubory lze použít k provádění jednoduchého monitorování, testování a k diagnostice systému.

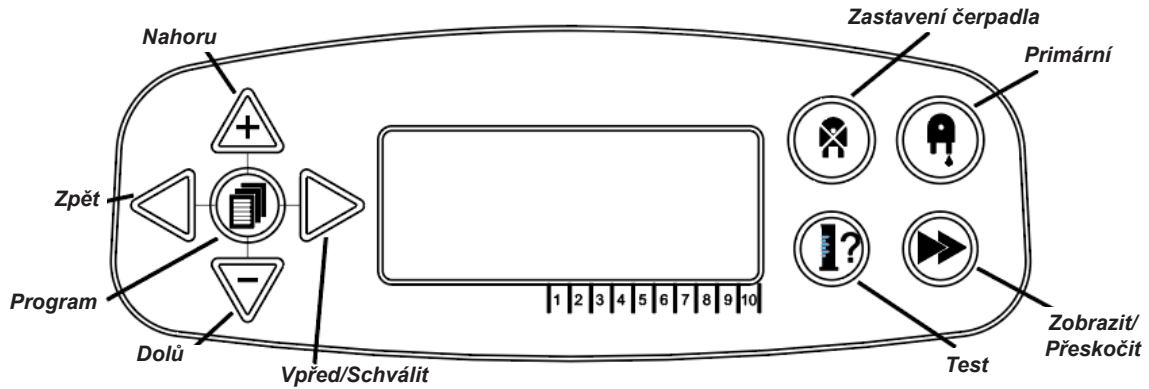
Počítačový software Brightlogic je k dispozici k použití pro všechny prádelenské systémy Brightlogic.

Úplné pokyny pro uživatele počítačového softwaru naleznete v samostatném návodu (B988).

Počítačový software Brightlogic je k dispozici ke stažení z našich webových stránek (www.brightwell.co.uk).



PROGRAMOVÁNÍ - OVLADAČE

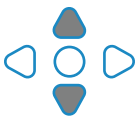


PROGRAMOVÁNÍ - NÁVOD K POKYNŮM

Vysvětlení pokynů:

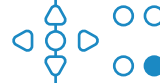


● ● Pokud je tlačítko nebo tlačítka provedena v barvě **MODRÉ**, pak je nutné je stisknout, abyste přešli do další fáze. (Pokud jsou zobrazena dvě tlačítka, je nutné je stisknout zároveň.)

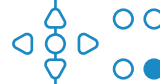


○ ○ Pokud jsou tlačítka uvedena v barvě **ŠEDÉ**, k dosažení požadovaného výsledku se použijí samostatně. (tj. buď anebo)

SIGNÁL
DOBA PŘIJETÍ
00 SEKUND



MAN 1:
MAN 2:
MAN 3:
VYP P:



PROPLACHOVACÍ VENTIL
ČAS
00 MIN 00 S

V pokynech jsou některé obrazovky zvýrazněny **TUČNĚ**.

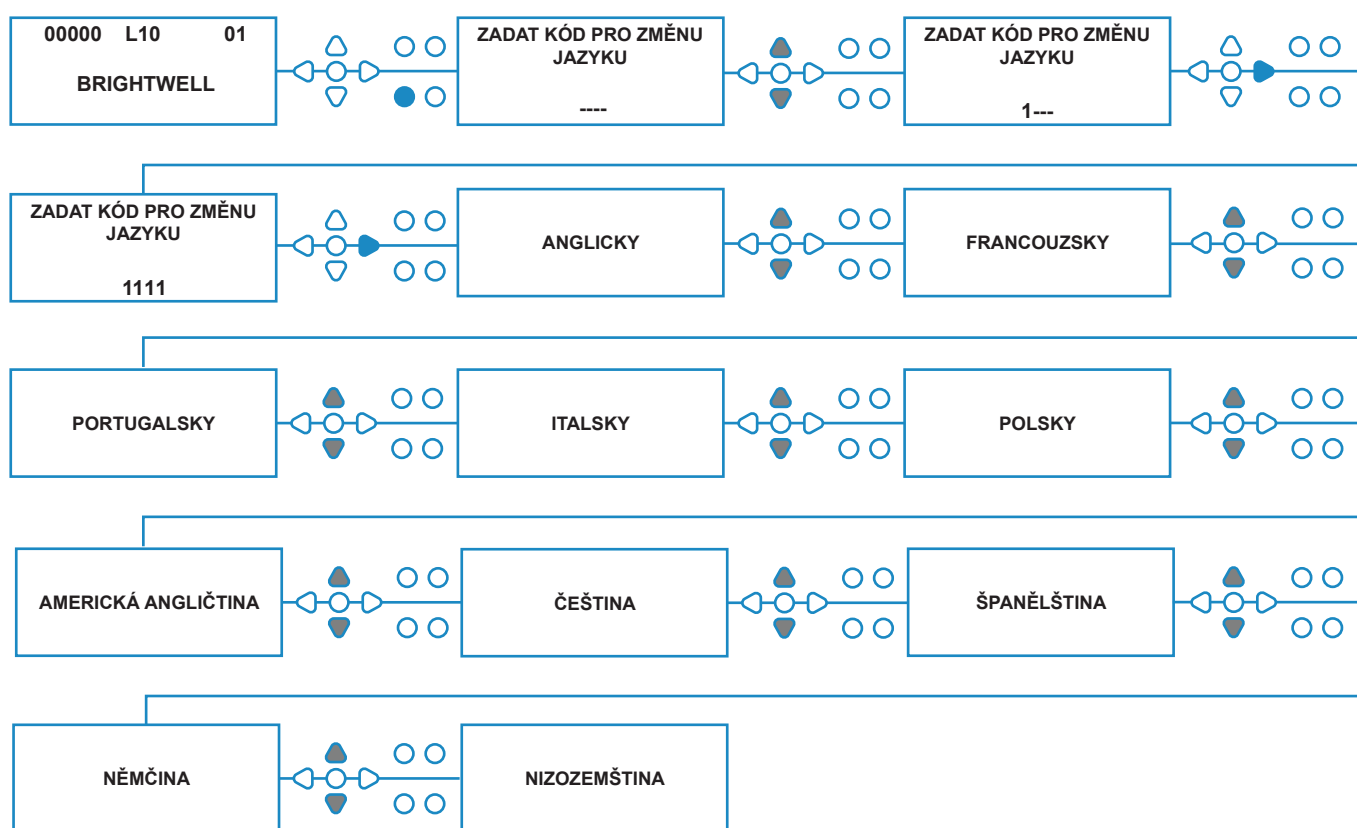
V jakémkoli bodě v programu může uživatel přejít na další obrazovku provedenou **TUČNĚ** pomocí tlačítka **ZOBRAZIT/PŘESKOČIT**.

VOLBA JAZYKA

Francouzsky, německy, španělsky, nizozemsky, česky, polsky, americký, italsky nebo portugalsky.

Na výchozí obrazovce stiskněte a držte klávesu **TEST** na 2 sekundy. Poté se zobrazí obrazovka s přístupovým kódem. Zadejte správný čtyřčíselný kód pomocí kláves **NAHORU** a **DOLŮ** a vyberte číslo a klávesou **SPUSTIT/PŘIJMOUT** se pohybujte (viz strana 23).

Pomocí kláves **NAHORU** a **DOLŮ** a rolujte mezi nabídkou jazyků. Stiskněte klávesu **SPUSTIT/PŘIJMOUT** a vyberte zobrazené.



ZADÁNÍ REŽIMU PROGRAMU

Na výchozí obrazovce stiskněte tlačítko **SPUSTIT/PŘIJMOUT**.

Zadejte správný čtyřčíselný kód pomocí kláves **NAHORU** a **DOLŮ** a vyberte číslo a klávesou **SPUSTIT/PŘIJMOUT** se pohybujte/potvrďte.

Poté nabídka jednotka možnost úpravy:

Nastavení (viz níže)

Nebo

Nastavení bezdrátového USB (viz strana 41)

Nebo

Počítadla cyklů (viz strana 37)

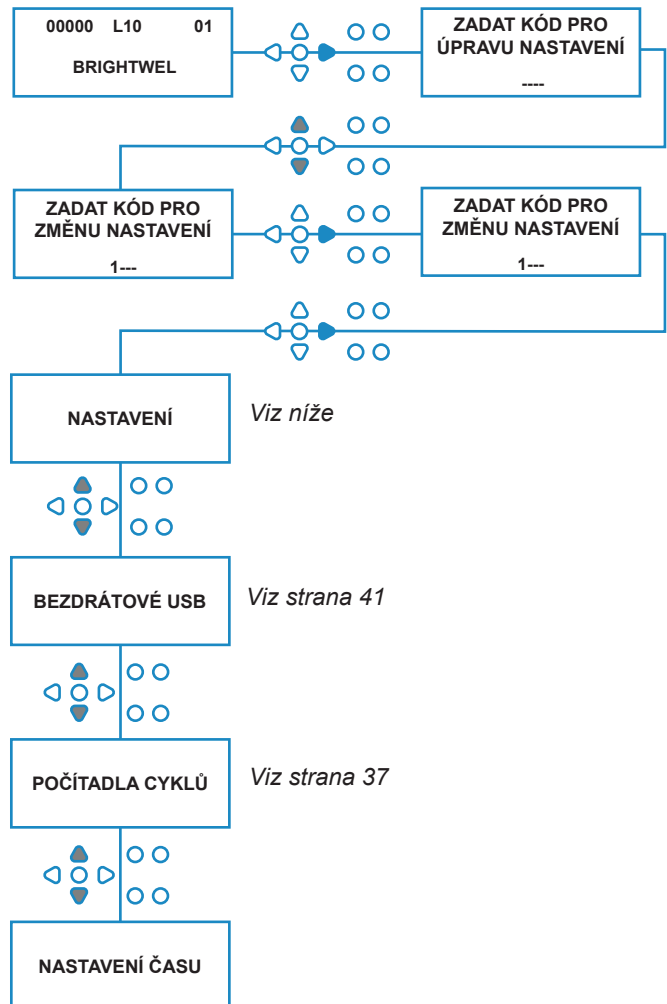
Nebo

Nastavení data a času

Stiskněte klávesy **NAHORU** a **DOLŮ** a vyberte požadovanou možnost, a **SPUSTIT/PŘIJMOUT** pro potvrzení své volby a přechod na další obrazovku.

Pozn.:

Když je jednotka v **PROGRAMOVACÍM REŽIMU**, nespustí se a nebude přijímat z hostitelského stroje vstupní signály.



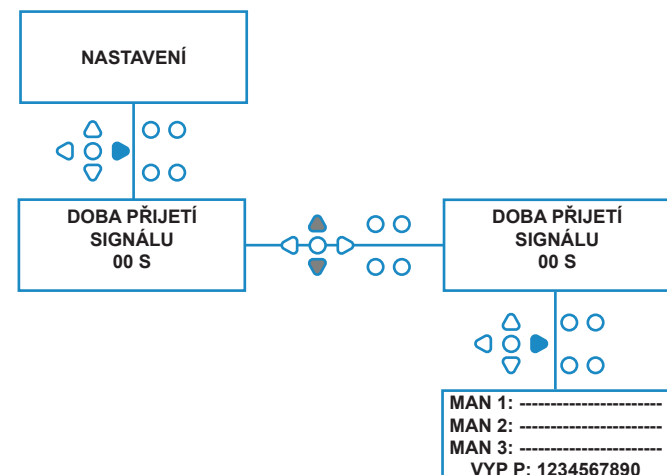
DOBA PŘIJETÍ SIGNÁLU

Z obrazovky **NASTAVENÍ** stiskněte klávesu **SPUSTIT/PŘIJMOUT** a přejděte na obrazovku **PŘIJETÍ SIGNÁLU**.

Obvykle nastavená na 1 sekundu je doba přijetí signálu dobou, kdy signál musí zůstat na vstupu, než bude potvrzen. Po nastavení se tento čas použije pro všechny vstupy a všechny programy.

Nastavení:

Nastavte dobu přijetí signálu (00 - 99 s) pomocí kláves **NAHORU** a **DOLŮ**. Stiskněte **SPUSTIT/PŘIJMOUT** a potvrďte svou volbu a přejdete na obrazovku **PŘIDĚLENÍ POTRUBÍ**.



Důležité

Všechna nastavení uvedená v tomto návodu jsou ilustrativní/pouze jako příklad. Nastavení, které použijete, musí být odvozeno z vlastních znalostí a zkušeností, v kombinaci s pokusy a požadavky instalace.

PŘIDĚLENÍ POTRUBÍ

Jakmile je nastavena DOBA PŘIJETÍ SIGNÁLU, stiskněte klávesu **SPUSTIT/PŘIJMOUT** a přejděte na obrazovku PŘIDĚLENÍ POTRUBÍ.

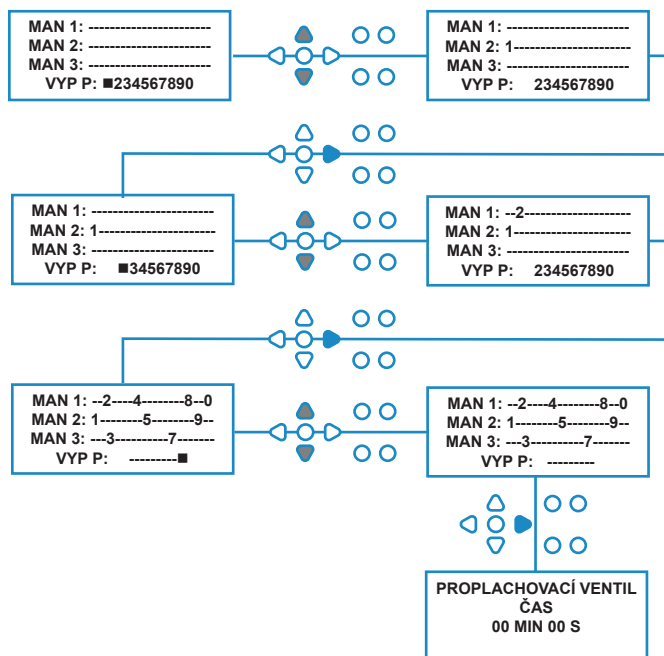
Software BrightLogic umožňuje uživateli mít maximálně tři potrubí (proplachovací ventily). Přidělením každého čerpadla ke konkrétnímu potrubí se bude otevírat proplachovací ventil daného potrubí, jakmile se čerpadlo spustí.

Pomocí kláves **NAHORU** a **DOLŮ** nastavte kurzor každého čerpadla na řádek požadovaného potrubí. Stiskněte **SPUSTIT/PŘIJMOUT** a potvrďte a přejděte na další čerpadlo.

Jakmile jsou všechna čerpadla přidělena ke správnému potrubí (nebo VYPNUTA), stiskněte klávesu **SPUSTIT/PŘIJMOUT** a přejděte na obrazovku **DOBA PROPLACHOVACÍHO VENTILU**.

Pozn.:

Pokud jsou všechna čerpadla nastavena na VYPNUTÍ, displej přejde na obrazovku RYCHLOST ČERPADLA.



REŽIM PROPLACHOVACÍHO VENTILU

Proplachovací ventil má dva provozní režimy:

BĚHEM A POTÉ:

Proplachovací ventil se otevře 1 sekundu před tím, než se čerpadlo spustí, ventil zůstane otevřený, zatímco je čerpadlo v chodu. Jakmile se čerpadlo zastaví, proplachovací ventil zůstane otevřený po dobu naprogramovaného času (viz strana 25).

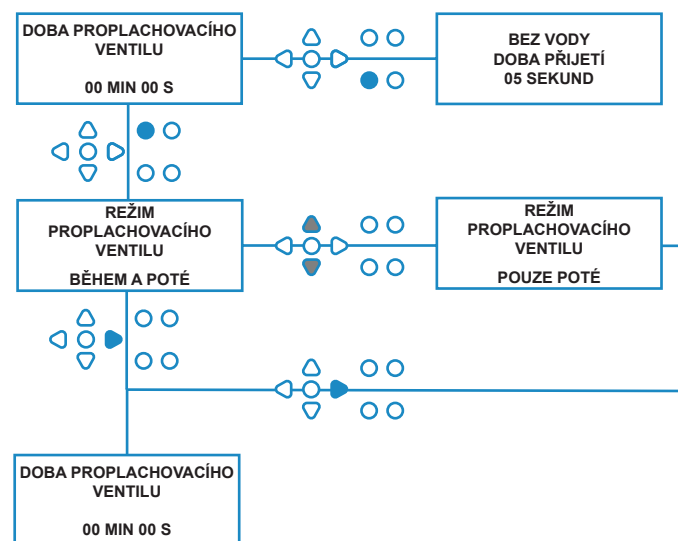
POUZE POTÉ:

Proplachovací ventil se otevře pouze jednou, když se čerpadlo vypne. Ventil zůstane otevřený po dobu naprogramovaného času (viz strana 25).

Nastavení:

Na obrazovce **DOBA PROPLACHOVACÍHO VENTILU** stiskněte klávesu **PRIMÁRNÍ** a přejděte na obrazovku **REŽIM PROPLACHOVACÍHO VENTILU**.

Pomocí kláves **NAHORU** a **DOLŮ** přepínejte mezi oběma možnostmi. Jakmile je zobrazena požadovaná možnost, stiskněte **SPUSTIT/PŘIJMOUT** a potvrďte svou volbu a jděte zpět na obrazovku **DOBA PROPLACHOVACÍHO VENTILU**.



BEZPEČNOSTNÍ VYPNUTÍ PROPLACHOVACÍHO VENTILU - VOLITELNÝ PRVEK

U potrubního systému existují dva možné spínače bezpečnostního vypnutí. Jelikož fungují odlišně, mají v programování odlišné nastavení.

Je velmi důležité, abyste vybrali tu správnou možnost!

Připojení zařízení pro vstup bezpečnostního vypnutí jsou na hlavní desce, a aktivují se odebráním spojení LK5 - LK 7 (viz strana 10).

Nastavení:

Na obrazovce **DOBA PROPLACHOVACÍHO VENTILU** stiskněte klávesu **ZASTAVENÍ ČERPADLA** a přejděte na obrazovku **REŽIM BEZPEČNOSTNÍHO VYPNUTÍ**.

Pomocí tlačítek **NAHORU** a **DOLŮ** přepínejte mezi oběma možnostmi. Jakmile je zobrazena požadovaná možnost, stiskněte **SPUSTIT/PŘIJMOUT** a potvrďte svou volbu a jděte zpět na obrazovku **DOBA PROPLACHOVACÍHO VENTILU**.

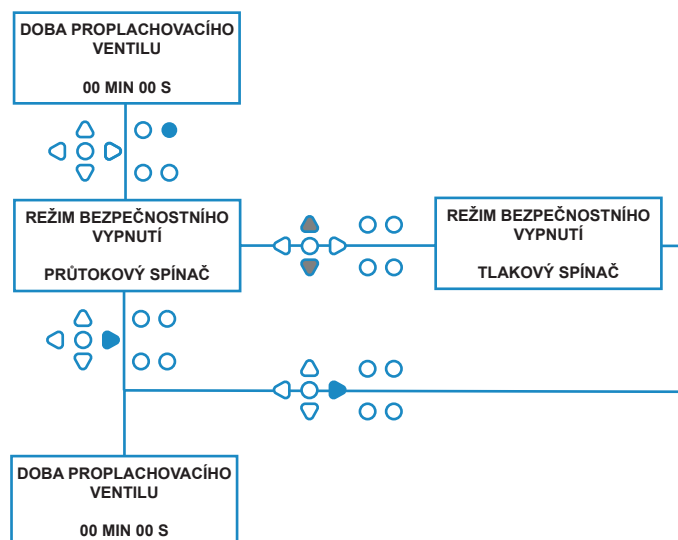
PRŮTOKOVÝ SPÍNAČ:

Pokud není v potrubním systému žádná voda, a proplachovací ventil je zapnutý. Poté obrazovka zobrazí **NENÍ PŘÍTOMNA ŽÁDNÁ VODA** a spustí se bzučák (je-li zapojen). Jakmile je spínač aktivován, jednotka Brightlogic nebude znovu fungovat, dokud se voda neobnoví a tlačítko **PROGRAM** nestisknete na dobu 1 sekundy.

TLAKOVÝ SPÍNAČ:

Pokud není v potrubním systému žádná voda, na obrazovce se objeví **NENÍ PŘÍTOMNA ŽÁDNÁ VODA** a zazní bzučák (je-li připojen). Jakmile je spínač aktivován, jednotka Brightlogic nebude znovu fungovat, dokud se voda neobnoví.

Spínač bude aktivován bez ohledu na pozici elektromagnetu.



BEZ VODY
PŘÍTOMNÝ



Bzučák lze ztišit na dobu 30 minut stisknutím tlačítka **PROGRAM**.

◀ ● ▶ = ZZZ



Abyste vyřešili potíže, jako jsou vzduchové bubliny nebo jiné zařízení připojené k přívodu vody, oba spínače mají dobu 1 sekundy pro přijetí signálu.

DOBA PROPLACHOVACÍHO VENTILU

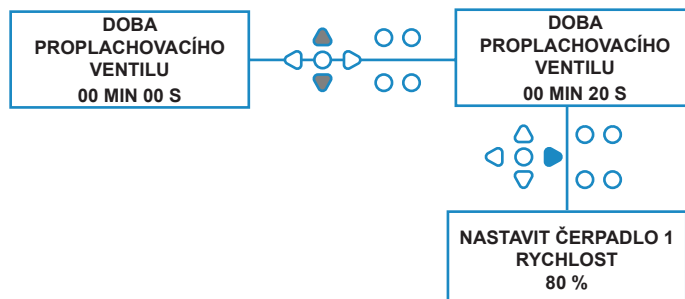
Doba proplachovacího ventilu je doba, po kterou bude proplachovací ventil otevřen poté, co se přidělené čerpadlo spustí.

Nastavte dobu proplachovacího ventilu (00 - 99 s) pomocí kláves **NAHORU** a **DOLŮ**.

Stiskněte **SPUSTIT/PŘIJMOUT** a vyberte zobrazený čas a přejděte na obrazovku **RYCHLOST ČERPADLA**.

Pozn.:

Po nastavení se tento čas použije pro **VŠECHNY** proplachovací ventily.



RYCHLOST CHODU ČERPADLA

Na obrazovce **DOBA PROPLACHOVACÍHO VENTILU** (nebo na obrazovce **PŘIDĚLENÍ POTRUBÍ** (pokud nejsou proplachovací ventily nutné) stiskněte klávesu **SPUSTIT/PŘIJMOUT** a přejděte na obrazovku **RYCHLOST ČERPADLA/PRŮTOK**.

Software Brightlogic umožňuje uživateli programovat u každého čerpadla průtok (viz strana 26) nebo rychlost čerpadla.

RYCHLOST ČERPADLA:

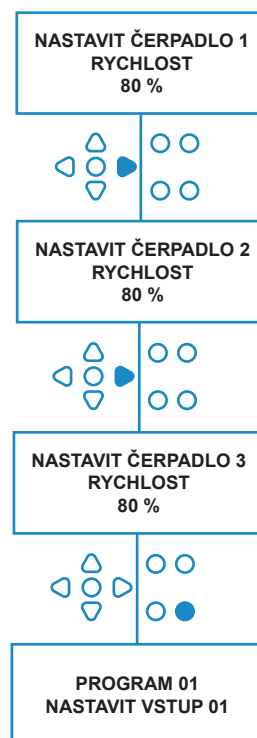
Uživatel může nastavit rychlost jednotlivého čerpadla (30 % - 100 % plné rychlosti, po 5% přírůstcích). Lze to využít ke snížení zatížení čerpadel, pokud jsou použita pro hustější produkty.

Nastavení:

Pomocí kláves **NAHORU** a **DOLŮ** vyberte pro dané čerpadlo požadovanou rychlost.

Stiskněte klávesu **SPUSTIT/PŘIJMOUT** a potvrďte svou volbu a přejděte na další čerpadlo.

Jakmile jsou všechny rychlosti čerpadla/průtoky nastaveny, stiskněte klávesu **ZOBRAZIT/PŘESKOČIT** a přejděte na obrazovku **NASTAVENÍ PROGRAMU**.



PRŮTOK

Na obrazovce **DOBA PROPLACHOVACÍHO VENTILU** (nebo na obrazovce **PŘIDĚLENÍ POTRUBÍ**) (pokud nejsou proplachovací ventily nutné) stiskněte klávesu **SPUSTIT/PŘIJMOUT** a přejděte na obrazovku **RYCHLOST ČERPADLA/PRŮTOK**.

Software Brightlogic umožňuje uživateli programovat u každého čerpadla průtok nebo rychlost (viz strana 25 & 26).

PRŮTOK:

Užitečné je to proto, že uživatel může programovat jednotku pro specifické dávkování namísto doby provozu. Za to však umí jednotka poskytovat přesné informace o objemu produktu dávkovaného do jednotky a také o provedených cyklech.

Pokud je nastaven průtok, rychlost čerpadla bude normálně ponechána na výchozím nastavení (80 %), pokud nebude čerpadlo použito pro hustý produkt. V takovém případě lze rychlost čerpadla snížit, aby nedocházelo k přetížení čerpadla.

Nastavení: Na obrazovce **RYCHLOST ČERPADLA** stiskněte klávesu **TEST**. Tím se čerpadlo na 1 minutu spustí. Během této doby bude měřen průtok čerpadla (objem dávkovaný za 1 minutu).

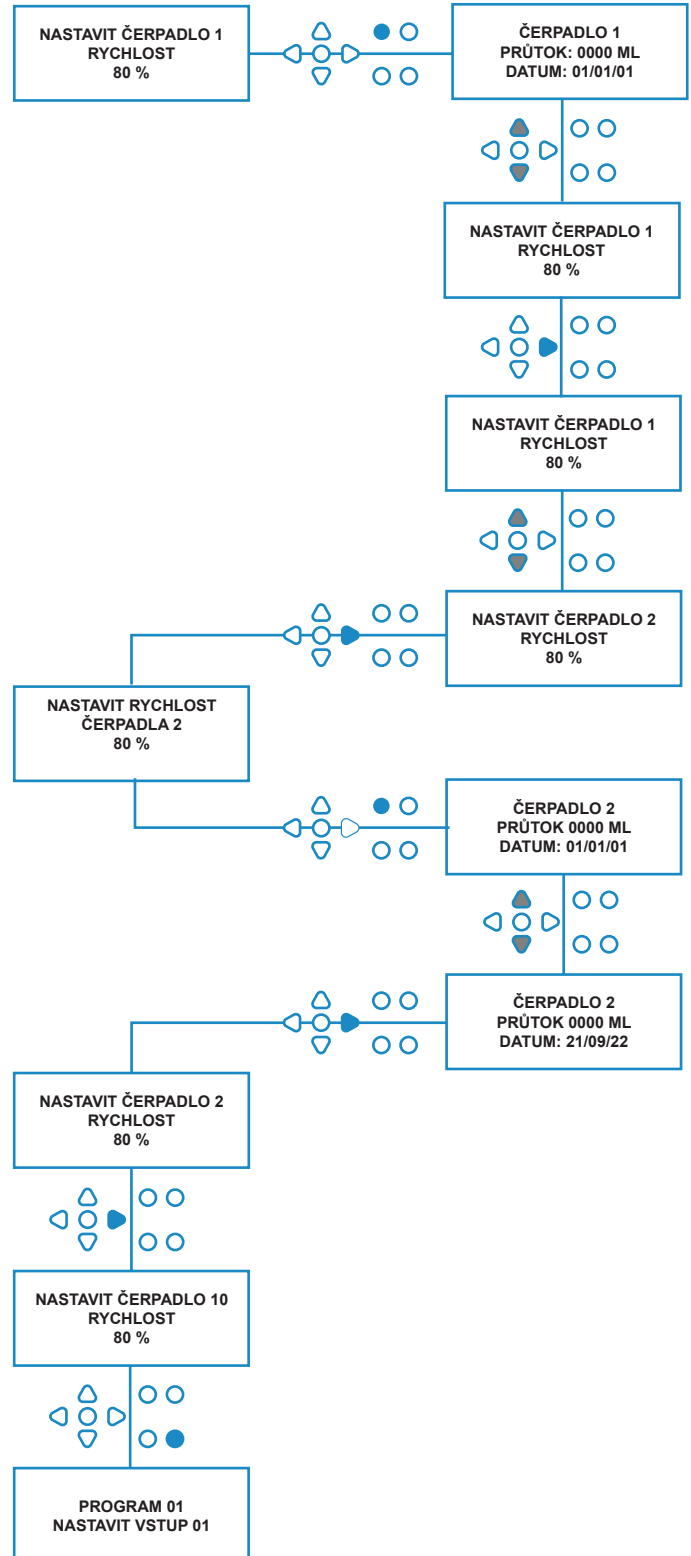
Stiskněte klávesu **PRIMÁRNÍ** a zobrazí se obrazovka **NASTAVIT PRŮTOK**.

Pomocí kláves **NAHORU, DOLŮ** a **SPUSTIT/PŘIJMOUT** zadejte průtok, který jste naměřili a datum. Stiskněte klávesu **SPUSTIT/PŘIJMOUT** a potvrďte a přejděte na další čerpadlo.

Jakmile jsou všechny rychlosti čerpadla/průtoky nastaveny, stiskněte klávesu **ZOBRAZIT/PŘESKOČIT** a přejděte na obrazovku **NASTAVENÍ PROGRAMU**.

Pozn.:

Pokud bude průtok později znovu kalibrován, jednotka provede automaticky přepočítání a upraví dobu chodu čerpadla tak, aby u všech 20 programů bylo dávkování správné.



VOLBA VSTUPU

Z obrazovky **RYCHLOST ČERPADLA/PRŮTOK** stiskněte klávesu **SPUSTIT/PŘIJMOUT** a přejděte na obrazovku **VOLBA VSTUPU**.

Na této obrazovce může uživatel vybrat, které vstupy chce přidělit ke kterému čerpadlu.

Jednotky Brightlogic mají maximálně 10 vstupů.

Vstupy se nacházejí na řadách A a B na desce. Každý vstup může být přidělen k jednotlivému čerpadlu, více čerpadlům nebo všem čerpadlům.

Příklad:

Pokud byla jednotka instalována se signály z hostitelského stroje do vstupů 01-04 na desce, musíte ke vstupům 01-04 čerpadla.

Nastavení:

Pomocí kláves **NAHORU** a **DOLŮ** vyberte první vstup, který má k sobě připojen signál. Stiskněte klávesu **SPUSTIT/PŘIJMOUT** a přejděte na obrazovku **POČÍTADLO PULZŮ** u vybraného vstupu.

Příklad:

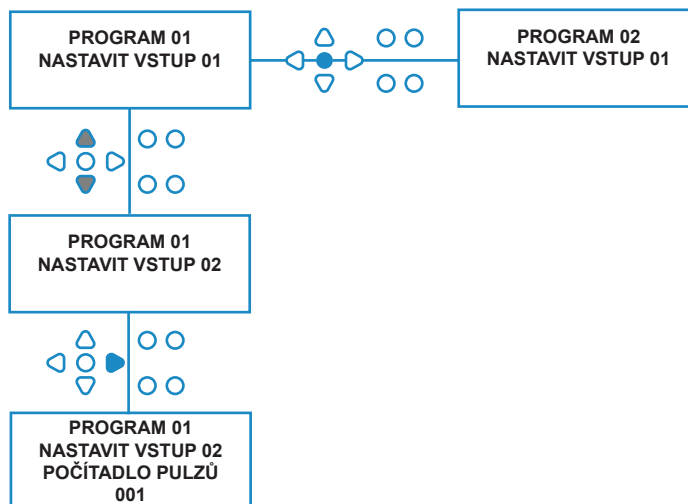
V tomto příkladu chceme naprogramovat jednotku, aby spustila čerpadlo 4 na 30 sekund, když bude přijat signál na vstupu 2.

Nebo:

Dle potřeby lze obrazovku **VOLBA VSTUPU** použít k přístupu do nastavení čerpadla pro další programy (vzorce). Jednotky Brightlogic mohou mít maximálně 20 programů (viz strana 27).

Pomocí klávesy **PROGRAM** navyšujete číslo programu nahoře na obrazovce. Poté lze zadat nastavení tohoto programu.

*Pro Režim úrovní - U jednoho čerpadla existují 3 spouštěče úrovní



NA JEDNO POČÍTADLO VSTUPNÍCH PULZŮ

Z obrazovky **VOLBA VSTUPU** stiskněte klávesu **SPUSTIT/PŘIJMOUT** a přejdete na obrazovku **POČET PULZŮ**.

Nastavení **POČÍTADLO PULZŮ** umožňuje uživateli vybrat počet signálních pulzů potřebných zobrazeným vstupem, než se čerpadlo spustí.

Je to například užitečné, pokud elektromagnet vydá více než jeden signál během jednoho cyklu. V takovém případě, pokud má být jednotka spuštěna při každém vstupním signálu, bude během pracovního cyklu v chodu několikrát.

Jednotku lze tedy nastavit na spuštění při prvním signálu, čtvrté nebo dalším čísle až do 99, abyste zamezili takovému vícenásobnému spuštění.

Pozn.:

Ve většině případů je počítadlo pulzů nastaveno na 01.

Jednotku lze také nastavit na chod při **VŠECH** pulzech. Pokud je nastaveno na **VŠE**, čerpadlo se spustí při každém signálu do zobrazeného vstupu.

Abyste mohli ověřit pulzy, které jsou přijímány každým vstupem během pracovního cyklu, jednotka Brightlogic má funkci testování pulzů (viz strana 43). Je nutné ji používat ovšem před spuštěním jakéhokoli čerpadla, se všemi počítadly pulzů nastavenými na „VŠE“ (výchozí).

Příklad:

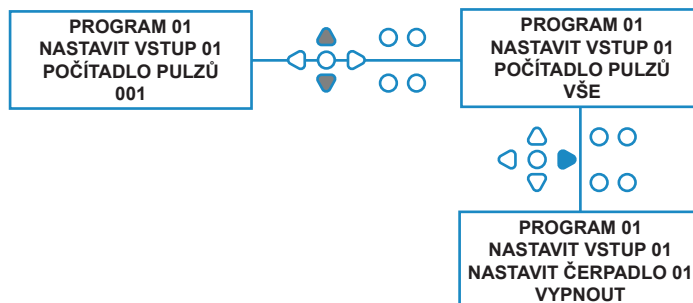
Pokud je počítadlo pulzů nastaveno na 01, čerpadlo se spustí, když je přijat první signál. Všechny další signály do zobrazeného vstupu budou ignorovány, dokud nebude jednotka resetována (viz strana 31).

Nastavení:

Pomocí kláves **NAHORU** a **DOLŮ** vyberte požadované počítadlo pulzů pro zobrazený vstup. Stiskněte klávesu **SPUSTIT/PŘIJMOUT** a potvrďte svou volbu a přejděte na první z obrazovek **NASTAVENÍ ČERPADLA**.

Varování:

Pokud je počítadlo pulzů nastaveno na vše, může u některých praček dojít k vícenásobnému spuštění.



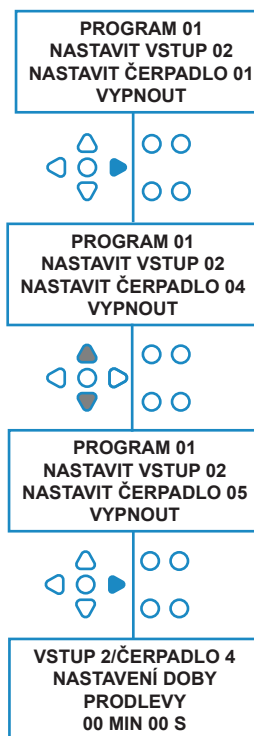
AKTIVOVÁNÍ ČERPADEL

Jako výchozí budou všechna čerpadla nastavena na „VYPNOUT“ na všech vstupech.

Pomocí kláves **SPUSTIT/PŘIJMOUT** a **ZPĚT** vyberte čerpadlo, které chcete spustit, když je signál na vybraném vstupu přijat.

Pomocí kláves **NAHORU** a **DOLŮ** upravte stav vybraného čerpadla z „VYPNUTO“ na „ZAPNUTO“.

Stiskněte klávesu **SPUSTIT/PŘIJMOUT** a potvrďte svou volbu a přejděte na obrazovku **DOBA PRODLEVY ČERPADLA** u čerpadla, které jste právě aktivovali.



DOBA PRODLEVY ČERPADLA

Software BrightLogic umožňuje uživateli programovat dobu prodlevy mezi jednotkou přijímající signál z hostitelského stroje a spuštěním příslušného čerpadla.

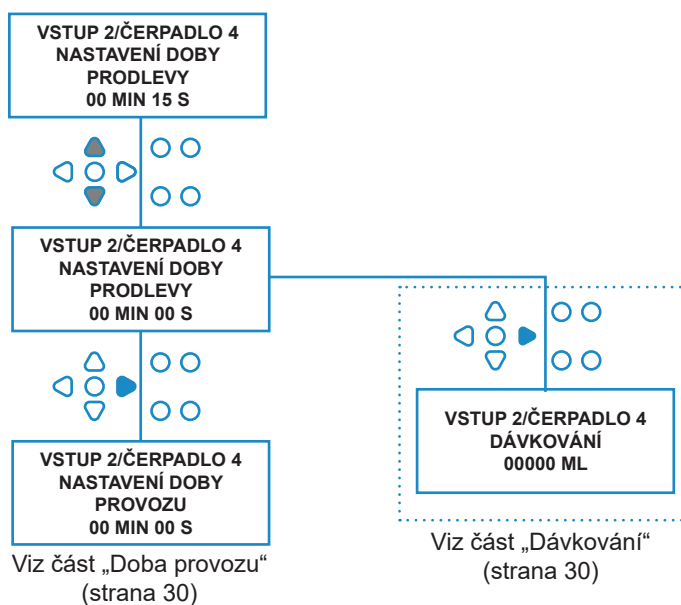
To se použije ke snížení možnosti vstupu čistících produktů (jako je bělidlo) na suché oděvy, jelikož to může oděvy poškodit.

Nastavení:

Pomocí kláves **NAHORU** a **DOLŮ** upravte volbu doby prodlevy. Použijte klávesu **SPUSTIT/PŘIJMOUT** a potvrďte svou volbu a přejděte na obrazovku **DOBA PROVOZU/DÁVKOVÁNÍ**.

Pozn.:

Pokud byl pro vybrané čerpadlo nastaven průtok, další obrazovka bude obrazovkou **DÁVKOVÁNÍ** (viz strana 30). Pokud je nastaven průtok, další obrazovka bude obrazovka **DOBA PROVOZU** (viz strana 30).



DÁVKOVÁNÍ

Pokud je pro čerpadlo nastaven průtok, jednotka automaticky požádá o zadání dávkování.

Dávkování je objem produktu (v ml nebo fl/oz), který si přejete dávkovat do hostitelského stroje během jednoho cyklu.

Nastavení:

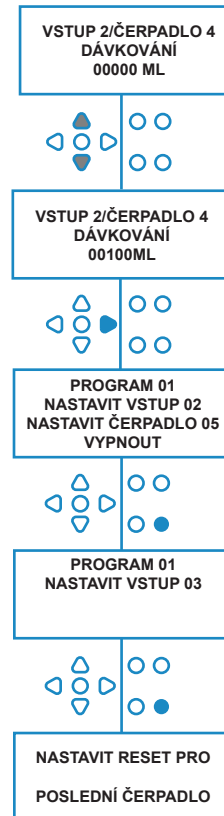
Stiskněte klávesu **NAHORU** a **DOLŮ** a vyberte požadované dávkování (ml nebo fl/oz). Použijte klávesu **SPUSTIT/PŘIJMOUT** a potvrďte svou volbu a přejděte na obrazovku **SPUSTIT ČERPADLO** pro další čerpadlo (viz strana 29).

Jakmile jsou všechna čerpadla nastavena pro vybraný vstup, stiskněte klávesu **ZOBRAZIT/PŘESKOČIT** a přejděte na další vstup (viz strana 27).

Pokud jsou všechny vstupy naprogramovány, stiskněte klávesu **ZOBRAZIT/PŘESKOČIT** znovu a přejděte na obrazovku **MOŽNOSTI RESETU**.

Pozn.:

Jednotka bude nastavena na fl/oz, pokud vyberete americkou angličtinu.



DOBA PROVOZU

Pokud není nastaven průtok, jednotka požádá o zadání doby provozu.

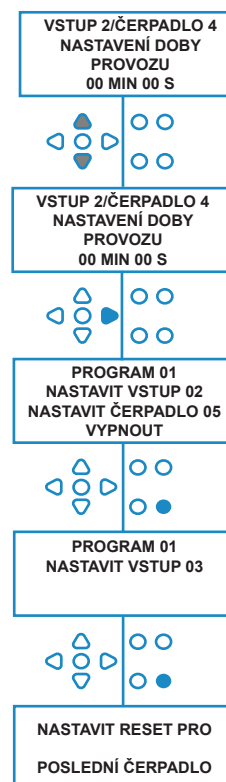
Doba provozu je doba, po kterou musí být vybrané čerpadlo v chodu, aby dávkovalo objem produktu pro jeden cyklus.

Nastavení:

Pomocí kláves **NAHORU** a **DOLŮ** upravte dobu, po kterou vybrané čerpadlo bude v chodu. Použijte klávesu **SPUSTIT/PŘIJMOUT** a potvrďte svou volbu a přejděte na obrazovku **SPUSTIT ČERPADLO** pro další čerpadlo (viz strana 29).

Jakmile jsou všechna čerpadla nastavena pro vybraný vstup, stiskněte klávesu **ZOBRAZIT/PŘESKOČIT** a přejděte na další vstup (viz strana 27).

Pokud jsou všechny vstupy naprogramovány, stiskněte klávesu **ZOBRAZIT/PŘESKOČIT** znovu a přejděte na obrazovku **MOŽNOSTI RESETU**.



Nebo:

Stiskněte tlačítko **TEST** a čerpadlo se spustí.

Jakmile je dávkováno požadované množství produktu, stiskněte a držte tlačítko **TEST** na dobu 2 sekund.

Jednotka automaticky запиše zjištěný čas.

STAV RESETU

Prádelenská jednotka Brightlogic umožňuje uživateli nastavit podmínku, za které se jednotka resetuje. Tato podmínka platí pro **POSLEDNÍ ČERPADLO**, ale má tři možnosti:

POSLEDNÍ ČERPADLO

Jednotka se resetuje poté, co se spustí poslední čerpadlo (obvykle aviváž).

FUNKCE VYP

Tato funkce se obvykle používá u tunelových strojů, kde je **POČÍTADLO PULZŮ** nastaveno na „VŠE“. V tomto režimu lze Volbu vzorce použít pro změnu programu kdykoli, kdy čerpadlo není v chodu.

VSTUP 10

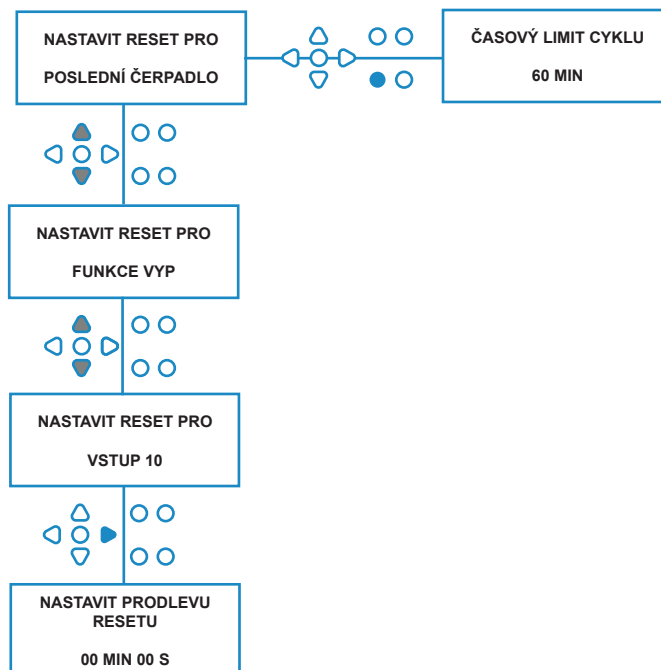
Pokud není aviváž použita, signál z elektromagnetu aviváže může přejít na vstup 10. Jednotka se resetuje poté, co přijala signál na vstupu 10 pro řadu A a B, i když není dávkována žádná aviváž.

Časový limit cyklu

Systém má 1hodinový automatický reset, který se aktivuje po té, co je zadán program, ale nedošlo během 1 hodiny ke spuštění. Toto menu umožňuje upravit 1 hodinu doby o přírůstky po 5 minutách od 5 - 995 minut.

Nastavení:

Pomocí kláves **NAHORU** a **DOLŮ** vyberte požadovanou podmínku resetu. Použijte klávesu **SPUSTIT/PŘIJMOUT** a potvrďte svou volbu.

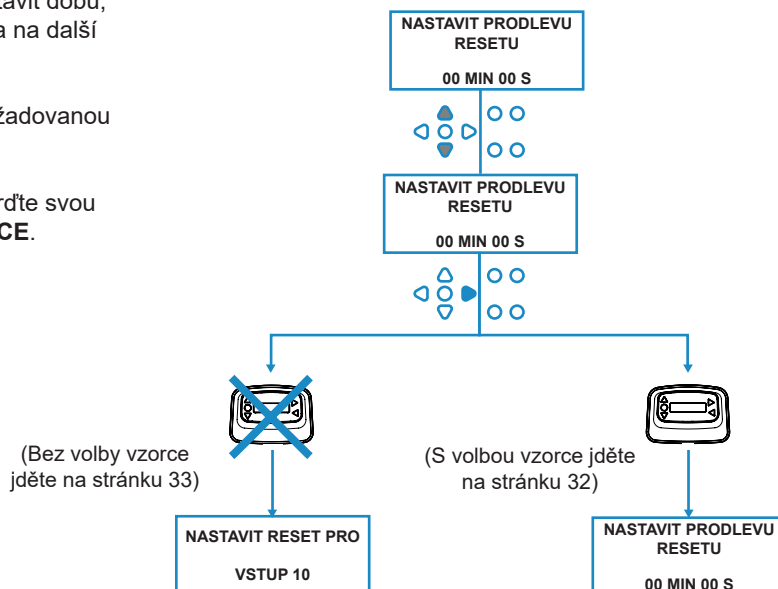


PRODLEVA RESETU

PRODLEVA RESETU umožňuje uživateli nastavit dobu, kdy jednotka čeká, než se resetuje, připravena na další praní.

Pomocí kláves **NAHORU** a **DOLŮ** vyberte požadovanou dobu prodlevy.

Použijte klávesu **SPUSTIT/PŘIJMOUT** a potvrďte svou volbu a přejděte na obrazovku **VOLBA VZORCE**.



MOŽNOSTI RESETOVÁNÍ PROGRAMU

Prádelenská jednotka Brightlogic s nainstalovaným modulem volby vzorce umožňuje uživateli nastavit podmínku, za které se program resetuje. Pokud je nastavena prodleva resetu, program se po této době resetuje. Tato podmínka platí pro PROGRAM 01, ale má čtyři možnosti:

PROGRAM 01

Program se resetuje na program 01. (výchozí)

PROGRAM 00

Program se resetuje na program 00. Jedná se o prázdný program bez nastavení.

JAKÝKOLI PROGRAM

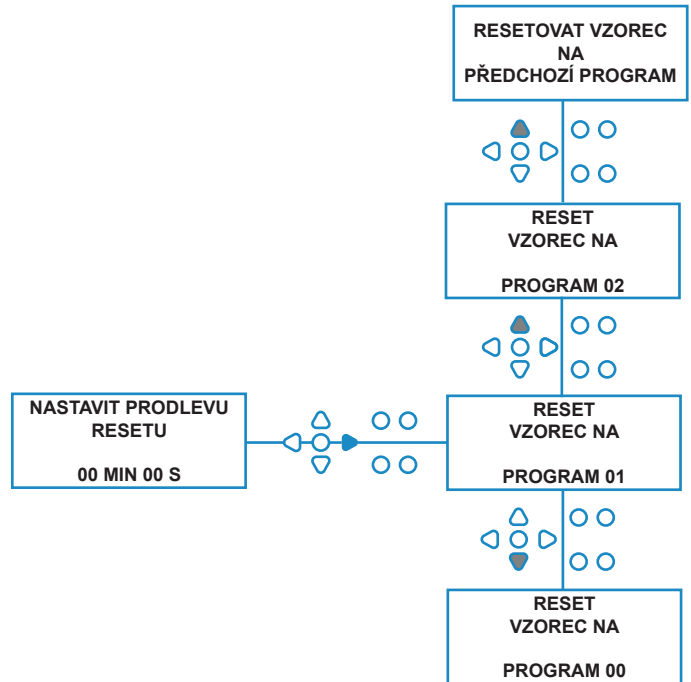
Program lze resetovat na jakýkoli program, který má v sobě uloženo nastavení.

PŘEDCHOZÍ PROGRAM

Program se resetuje na program, který byl právě použit (např. pokud byl použit program 8, dojde k resetování na program 8).

Nastavení:

Pomocí kláves **NAHORU** a **DOLŮ** vyberte požadovanou podmínku resetu. Použijte klávesu **SPUSTIT/PŘIJMOUT** a potvrďte svou volbu a přejděte na obrazovku **SHRNUTÍ**.



VOLBA AUTOMATICKÉHO VZORCE

Pouze pro použití s počítačem řízeným (inteligentním) hostitelským strojem, režim volby automatického vzorce lze automaticky volit programy (vzorce) bez nutnosti modulu Volby vzorce. Na výběr jsou dva režimy, binární nebo načasovaný.

Nastavení:

Pomocí kláves **NAHORU** a **DOLŮ** vyberte **BINÁRNÍ** a **NAČASOVANÝ** režim. Použijte klávesu **SPUSTIT/PŘIJMOUT** a potvrďte svou volbu.

BINÁRNÍ REŽIM

Spuštění:

REŽIM VOLBY AUTOMATICKÉHO VZORCE se spustí automaticky, jakmile bude první signál v jednotce (po resetu) na vstupu 6.

Po přijetí signálu na vstupu 6 má hostitelská stroj nastavení času pro signál do jednotky s požadovaným číslem programu.

To se provede signalizací vstupů 1-5 a funguje na binární bázi:

Vstup 1 = Binární **1**

Vstup 2 = Binární **2**

Vstup 3 = Binární **4**

Vstup 4 = Binární **8**

Vstup 5 = Binární **16**

(Všechny signály musí být přítomny po dobu trvání doby přijetí signálu. Viz strana 15)

Příklad:

Pokud je nutný program číslo 10, musí hostitelský stroj signalizovat vstupy 2 a 4 v rámci určené doby pro signalizační vstup 6.

Vstup 2 = Binární 2

Vstup 4 = Binární 2 + 8 = 10, bude tedy vybrán program 10.

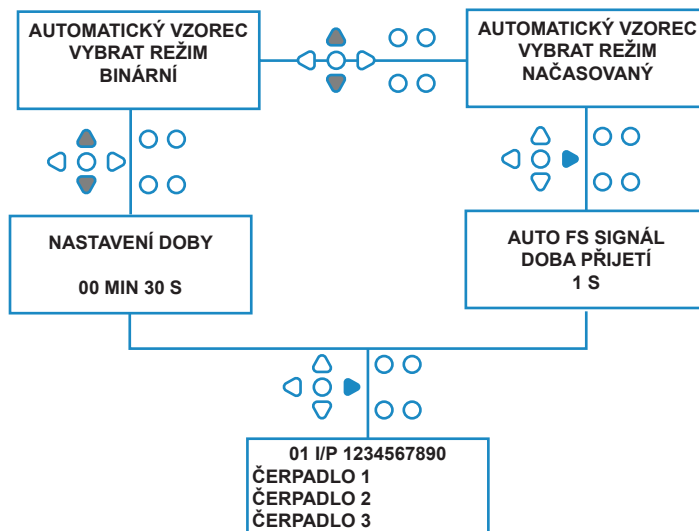
Po uplynutí doby nastavení jednotka zobrazí vybrané číslo programu nahoře vpravo na obrazovce. Vstupy lze signalizovat a čerpadla se spustí jako obvykle, s vybraným programem.

Nastavení:

Pomocí kláves **NAHORU** a **DOLŮ** upravte dobu potřebnou pro nastavení signálu. Použijte klávesu **SPUSTIT/PŘIJMOUT** a potvrďte svou volbu a přejděte na obrazovku **SHRNUTÍ**.

Pozn.:

Pokud jednotka dostane kombinaci signálů, která převyšuje maximální počet programů (např. vstup 4 + vstup 5 = 8 + 16 = 24) zobrazí se na obrazovce chybová hláška (viz opačná strana) a jednotka přejde na program 01.



00000	L10	01
***	***	***
NEZNÁMÁ CHYBA PROGRAMU AUTO-FS		

Pozn.: Verze softwaru 3.0 a novější

Signál přijatý v **AFS VSTUP** nejprve resetuje systém, pokud nebyl předchozí program dokončen. Poté bude použit stejný signál:

Časovaný režim: volba čísla programu podle doby trvání signálu

Binární režim: pro spuštění doby nastavení

ČASOVANÝ REŽIM

ČASOVANÝ REŽIM

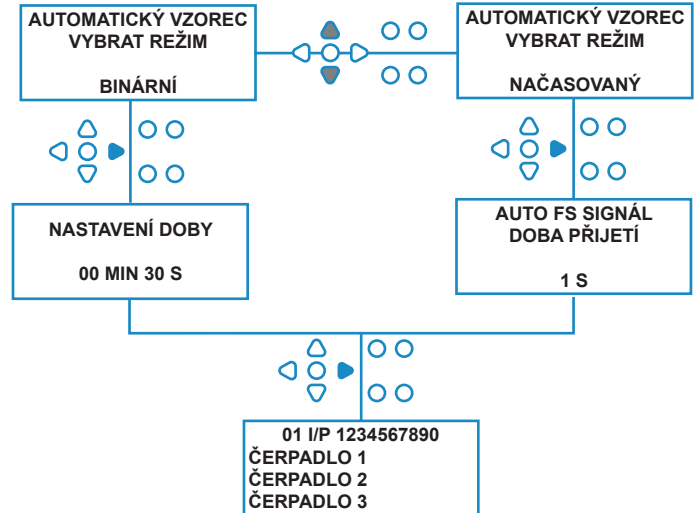
Spuštění:

Po přijetí signálu na vstupu 6 bude další signál pro vstup 6 načasován s cílem stanovit, které číslo programu je nutné. Pokud je signál přítomen 5 sekund, bude vybrán program 5. Doba přijetí může být upravena tak, že pokud je nastavena na 2 sekundy, je nutné být přítomen po dobu 10 sekund pro vybraný program 5.

Po odebrání signálu jednotka zobrazí vybrané číslo programu nahoře vpravo na obrazovce. Vstupy lze signalizovat a čerpadla se spustí jako obvykle, s vybraným programem.

Nastavení:

Pomocí kláves **NAHORU** a **DOLŮ** upravte dobu přijetí. Použijte klávesu **SPUSTIT/PŘIJMOUT** a potvrďte svou volbu a přejděte na obrazovku **SHRnutí**.



SOUHRNNÁ OBRAZOVKA

Souhrnná obrazovka umožňuje prohlížet, které vstupy byly přiděleny kterému čerpadlu. (Nezapomeňte, že vstup může být přidělen více než jednomu čerpadlu, a čerpadlo je možné spustit na více než jednom vstupu).

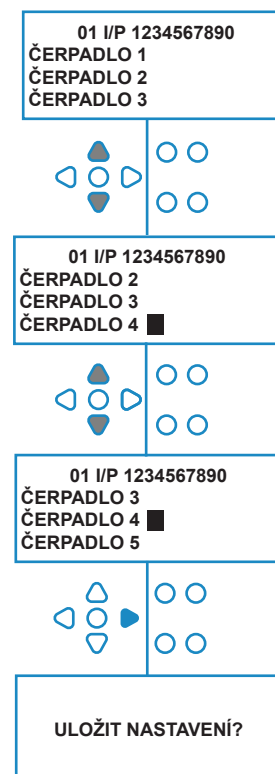
Obrazovka zobrazí aktuální číslo programu nahoře vlevo na obrazovce, vstupu 1-10 podél horní části a čerpadla dole vlevo.

Pomocí kláves **NAHORU** a **DOLŮ** a rolujte mezi obrazovkou **SHRnutí**. Kurzory budou hlásit, které vstupy jsou přiděleny ke kterému čerpadlu. Použijte klávesu **PROGRAM** k prohlížení obrazovky shrnutí dalších programů (vzorců), které jste mohli zadat.

Pokud je nastavení správné, stiskněte klávesu **SPUSTIT/PŘIJMOUT** a přejděte na obrazovku **ULOŽIT NASTAVENÍ**.

Nebo:

Pokud nastavení nejsou správná, použijte klávesu **ZPĚT** a jděte zpět po svých krocích a upravte nastavení, které chcete změnit. Nebo stiskněte klávesu **ZOBRAZIT/PŘESKOČIT** a vraťte se tak na obrazovku **NASTAVENÍ** (viz strana 15).



ULOŽIT NASTAVENÍ/ODEJÍT Z REŽIMU PROGRAMU

Na obrazovce **ULOŽIT NASTAVENÍ** stiskněte klávesu **SPUSTIT/PŘIJMOUT** a potvrďte a uložte všechny své programy.

Na několik sekund se objeví hláška **NASTAVENÍ ULOŽENO**, zatímco jednotka přepíše předchozí nastavení.

Jednotka se pak vrátí do svého provozního režimu a zobrazí výchozí obrazovku.

Pozn.:

Pokud je jednotka ponechána v jakékoli části **REŽIM PROGRAMU**, a není stisknuta žádná klávesa na 30 minut, automaticky se uloží změny a vrátí se do provozního režimu.



VYTVOŘENÍ DODATEČNÝCH PROGRAMŮ

Přejděte do programu dle popisu na straně 20.

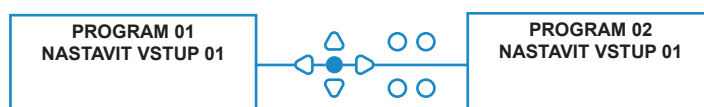
Na obrazovce **VOLBA VSTUPU** stiskněte klávesu **PROGRAM** a navyšujte tak číslo programu. Zadejte parametry pro dodatečné programy stejným způsobem jako předtím (viz strana 22 až 28).

Pozn.:

U softwaru Brightlogic není již nutné přidělovat programy v chronologickém pořadí.

Příklad:

Personál prádelny používá dva programy na hostitelském stroji, Program 5 pro silně zašpiněné prádlo a program 9 pro jemné prádlo. Jednotka Brightlogic může být nastavena pouze na dva programy, program 5 pro silně zašpiněné prádlo a program 9 pro jemné prádlo.



KOPÍROVÁNÍ STÁVAJÍCÍHO PROGRAMU

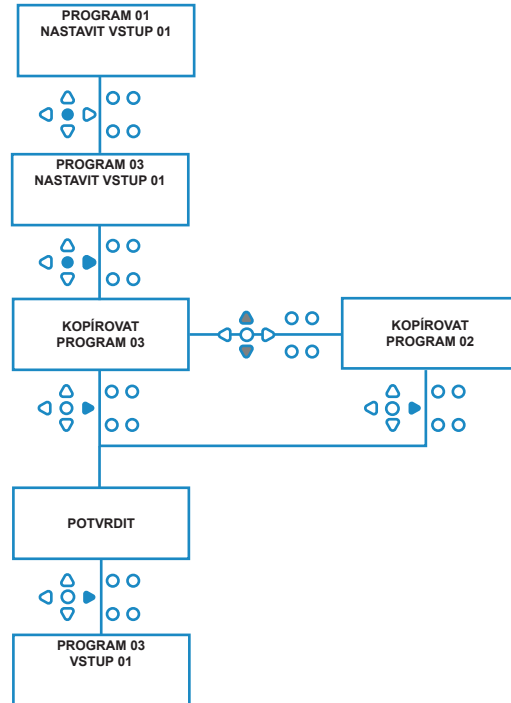
Na obrazovce **ULOŽIT NASTAVENÍ** stiskněte klávesu **SPUSTIT/PŘIJMOUT** a potvrďte a uložte všechny své programy.

Na několik sekund se objeví hláška **NASTAVENÍ ULOŽENO**, zatímco jednotka přepíše předchozí nastavení.

Jednotka se pak vrátí do svého provozního režimu a zobrazí výchozí obrazovku.

Pozn.:

Pokud je jednotka ponechána v jakékoli části **REŽIM PROGRAMU**, a není stisknuta žádná klávesa na 30 minut, automaticky se uloží změny a vrátí se do provozního režimu.



VYMAZÁNÍ STÁVAJÍCÍHO PROGRAMU

Přejděte do programu dle popisu na straně 20.

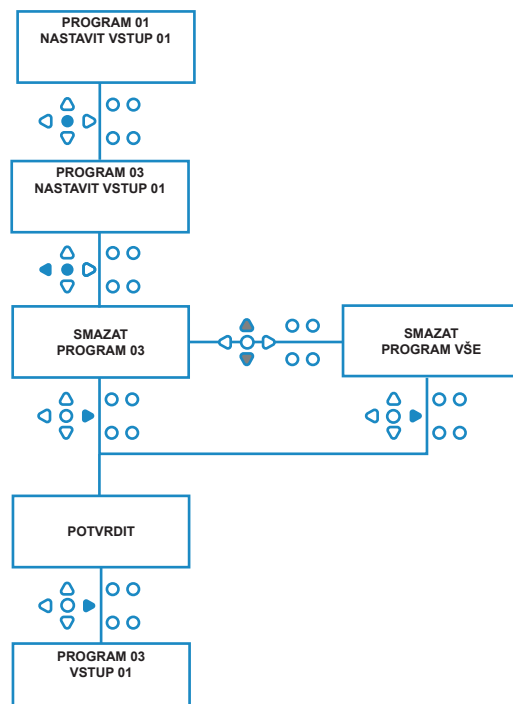
Na obrazovce **VOLBA VSTUPU** stiskněte klávesu **PROGRAM** a navyšujte tak číslo programu. Zadejte parametry pro dodatečné programy stejným způsobem jako předtím (viz strana 20 až 26).

Pozn.:

U softwaru Brightlogic není již nutné přidělovat programy v chronologickém pořadí.

Příklad:

Personál prádelny používá dva programy na hostitelském stroji, Program 5 pro silně zašpiněné prádlo a program 9 pro jemné prádlo. Jednotka Brightlogic může být nastavena pouze na dva programy, program 5 pro silně zašpiněné prádlo a program 9 pro jemné prádlo.



POČÍTADLA CYKLŮ A DOBY PROVOZU

Režim **POČÍTADLA CYKLŮ** umožní uživateli prohlížet dobu provozu a informace o cyklech každého čerpadla. Celkový počet provedených cyklů jednotkou lze také prohlížet.

Na každé obrazovce lze pomocí kláves **NAHORU** a **DOLŮ** přepínat mezi **DOBOU PROVOZU** a počítadly **CYKLŮ**.

Všechna počítadla je možné jednotlivě nastavit na „nulu“ tak, že budete držet zároveň klávesy **NAHORU** a **DOLŮ**.

Pozn.:

Resetováním počítadla „Cyklů celkem“ se resetují všechna další počítadla.

Přístup:

Přejděte do režimu **POČÍTADLA CYKLŮ** podle pokynů na straně 37.

Na obrazovce **POČÍTADLA CYKLŮ** stiskněte jednou klávesu **SPUSTIT/PŘIJMOUT** a zobrazí se obrazovka **CYKLŮ CELKEM**.

CYKLŮ CELKEM- (spuštění konkrétním programem) Displej se přepne na výchozí program 01, lze vybrat i další programy pomocí klávesy **PROGRAM**. Stiskněte znovu klávesu **SPUSTIT/PŘIJMOUT** a zobrazí se obrazovka **CELKOVÁ DOBA PROVOZU/CYKLY**.

CELKOVÁ DOBA PROVOZU/CYKLY- (spuštění jednotlivým čerpadlem) Použijte klávesu **SPUSTIT/PŘIJMOUT** pro cyklování všemi čerpadly. Jakmile jsou zobrazena všechna čerpadla, stiskněte znovu klávesu **SPUSTIT/PŘIJMOUT** a zobrazí se obrazovka **DOBA PROVOZU/CYKLY**.

DOBA PROVOZU/CYKLY- (na jeden program)

Displej přejde na program, který byl zadán na obrazovce všech cyklů. Ostatní programy lze vybrat pomocí klávesy **PROGRAM**.

Stiskněte klávesu **SPUSTIT/PŘIJMOUT** a procházejte čerpadly. Jakmile jsou zobrazena všechna čerpadla, stiskněte klávesu **SPUSTIT/PŘIJMOUT** a vraťte tak jednotku do chodu.

Maxima počítadla:

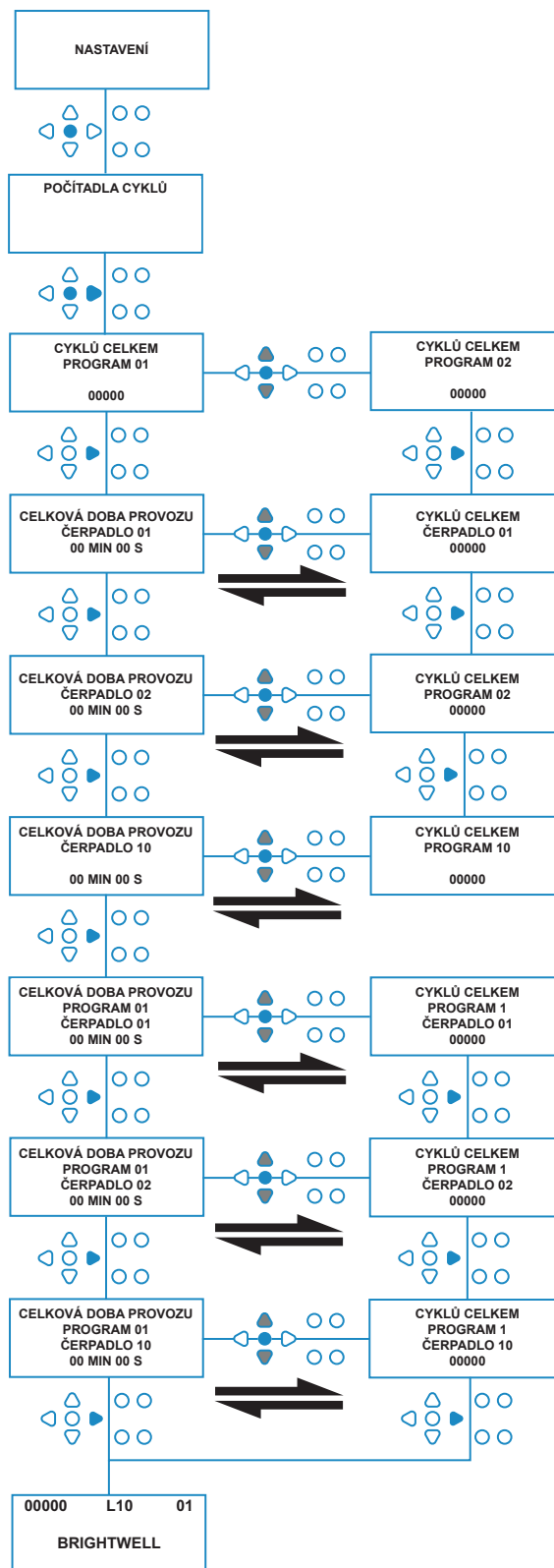
Cykly = 50 000

Doba provozu = 49 000 hodin 59 minut

Dávkování chemického přípravku = 50 000 litrů = 50 000 fl/oz

Pozn.:

Pokud byl nastaven průtok namísto rychlosti čerpadla, jednotka zobrazí **MNOŽSTVÍ CELKOVÉHO PRŮTOKU** namísto **DOBY PROVOZU**



PŘÍSTUP K REŽIMU RELÉ

Jednotka Brightlogic je v základu nastavena na svůj „Standardní“ provozní režim.

Pokud je však hostitelský stroj „inteligentní“ (tj. počítačově řízen), může být nastavena do režimu **RELÉ**.

(Popis obou provozních režimů jednotky lze najít na straně 6).

Jak přejít na režim RELÉ:

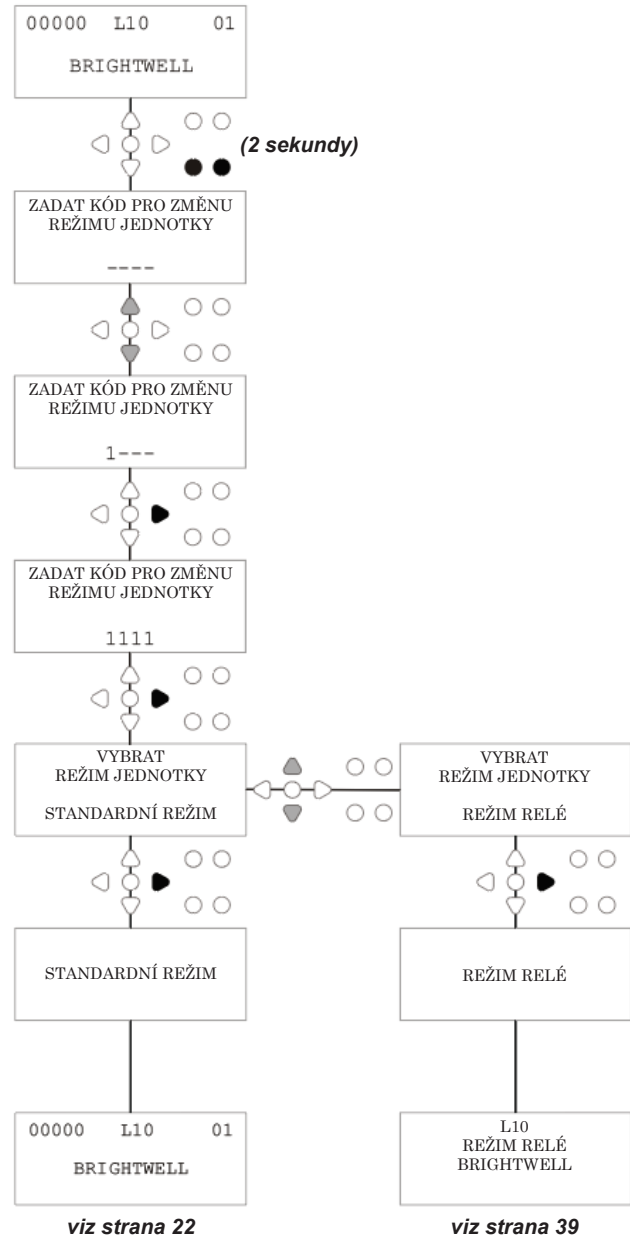
Na výchozí obrazovce (viz naproti) stiskněte a držte klávesu **TEST**, pak stiskněte klávesy **ZOBRAZIT/PŘESKOČIT** na 2 sekundy.

Zadejte správný čtyřčíselný kód pomocí kláves **NAHORU** a **DOLŮ** a vyberte číslo a klávesou **SPUSTIT/PŘIJMOUT** se můžete pohybovat (viz strana 22).

Pomocí kláves **NAHORU** a **DOLŮ** přepínejte mezi oběma provozními režimy. Jakmile je zobrazen požadovaný provozní režim, stiskněte klávesu **SPUSTIT/PŘIJMOUT** a potvrďte svou volbu.

Vybraný režim bude krátce na obrazovce zobrazen, zatímco jednotka mění režim.

Poté se jednotka se pak vrátí na výchozí obrazovku pro vybraný režim (viz naproti).



REŽIM RELÉ

Přejděte do režimu programu zadáním čtyřčíselného bezpečnostního kódu (viz strana 22).

Přidělte čerpadla k požadovaným potrubím (viz strana 23). Stiskněte klávesu **SPUSTIT/PŘIJMOUT** a potvrďte a přejděte na další obrazovku.

Nastavte režim proplachovacího ventilu a dobu proplachu - dle požadavku (viz strana 23 až 25). Stiskněte klávesu **SPUSTIT/PŘIJMOUT** a potvrďte a přejděte na další obrazovku.

*Software Brightlogic umožňuje uživateli programovat u každého čerpadla průtok namísto rychlosti čerpadla. Podle toho počítadla zobrazí **DÁVKOVÁNÍ CELKEM** a nikoli **CELKOVOU DOBU PROVOZU**.*

Průtok:

Naměřte a nastavte průtok pro zobrazené čerpadlo a datum (viz strana 26).

Stiskněte klávesu **SPUSTIT/PŘIJMOUT** a potvrďte a přejděte na obrazovku **CELKOVÁ DOBA PROVOZU** daného čerpadla.

Rychlost čerpadla:

Nastavte požadovanou rychlost u zobrazeného čerpadla (viz strana 25). Stiskněte klávesu **SPUSTIT/PŘIJMOUT** a potvrďte a přejděte na obrazovku **DOBA PROVOZU** daného čerpadla.

Jako na obrazovce **CELKOVÉ DOBY PROVOZU** stiskněte klávesy **NAHORU** a **DOLŮ** a přepínejte mezi **CELKOVOU DOBU PROVOZU** (nebo **DÁVKOVÁNÍM CHEMICKÉHO PŘÍPRAVKU**, pokud je nastaven průtok) **CYKLY CELKEM**. Tato počítadla je možné jednotlivě nastavit na „nulu“ tak, že budete držet zároveň klávesy **NAHORU** a **DOLŮ**.

Stiskněte klávesu **SPUSTIT/PŘIJMOUT** a potvrďte a přejděte na nastavení pro další čerpadlo.

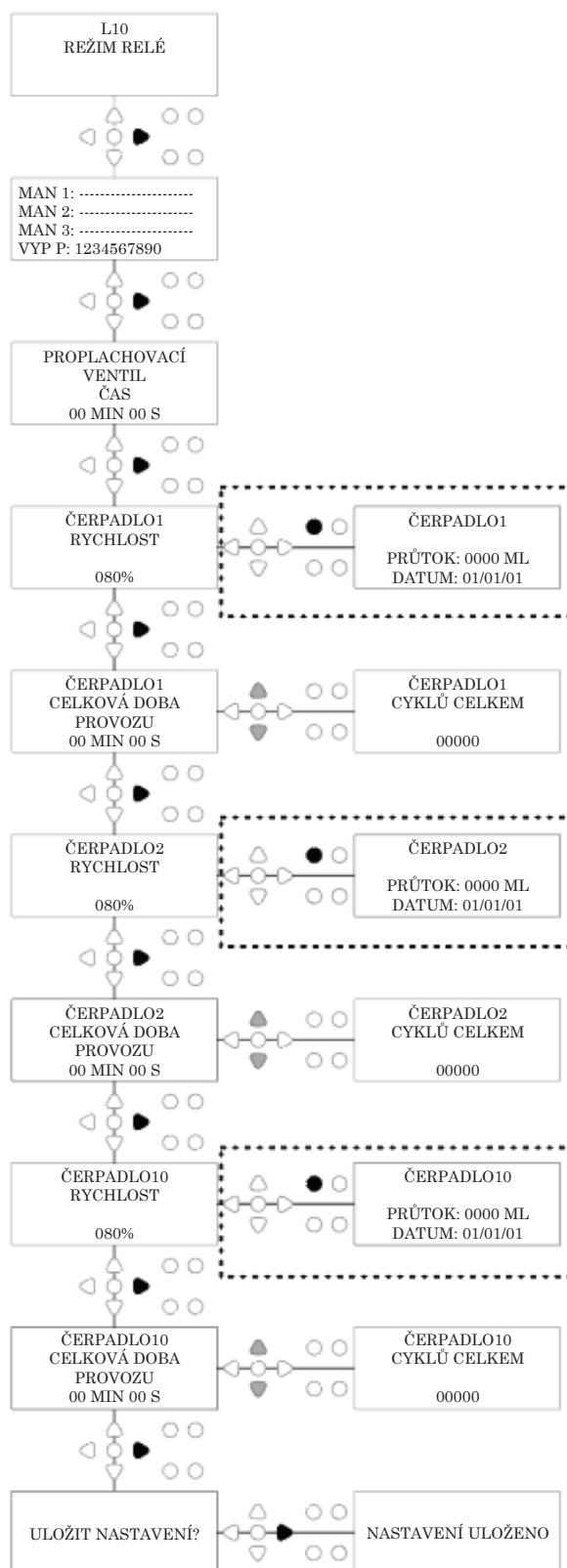
Nastavte rychlosti pro zbývající čerpadla stejným způsobem.

Jakmile jsou všechna čerpadla naprogramovaná, objeví se výzva **ULOŽIT NASTAVENÍ?**.

Stiskněte klávesu **SPUSTIT/PŘIJMOUT** a potvrďte nastavení a vraťte jednotku do provozu.

Nebo:

Pokud nastavení nejsou správná, použijte klávesu **ZPĚT** a jděte zpět po svých krocích a upravte nastavení, které chcete změnit.



PŘÍSTUP K REŽIMU ÚROVNÍ

Jednotka Brightlogic je v základu nastavena na svůj „Standardní“ provozní režim.

(Popis obou provozních režimů jednotky lze najít na straně 6).

Jak přejít na režim ÚROVNÍ:

Na výchozí obrazovce (viz naproti) stiskněte a držte klávesu **TEST**, pak stiskněte klávesy **ZOBRAZIT/PŘESKOČIT** na 2 sekundy.

Zadejte správný čtyřčíselný kód pomocí kláves **NAHORU** a **DOLŮ** a vyberte číslo a klávesou **SPUSTIT/PŘIJMOUT** se můžete pohybovat (viz strana 22).

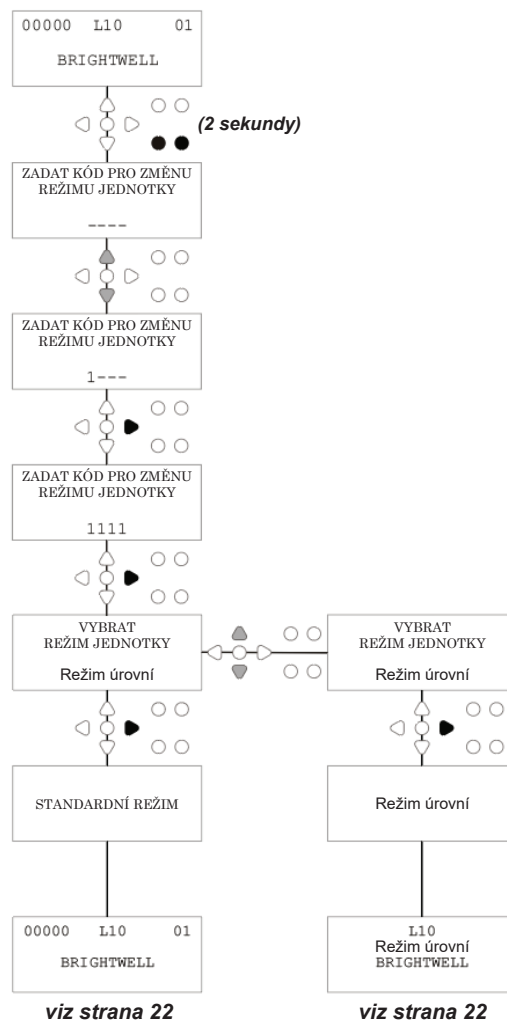
Pomocí kláves **NAHORU** a **DOLŮ** přepínejte mezi oběma provozními režimy.

Jakmile je zobrazen požadovaný provozní režim, stiskněte klávesu **SPUSTIT/PŘIJMOUT** a potvrďte svou volbu.

Vybraný režim bude krátce na obrazovce zobrazen, zatímco jednotka mění režim.

Poté se jednotka se pak vrátí na výchozí obrazovku pro vybraný režim (viz naproti).

Programování REŽIMU ÚROVNÍ viz strana 22.



NASTAVENÍ BEZDRÁTOVÉHO USB

Na výchozí obrazovce stiskněte tlačítko **SPUSTIT/PŘIJMOUT**.

Zadejte správný čtyřčíselný kód pomocí kláves **NAHORU** a **DOLŮ** a vyberte číslo a klávesou **SPUSTIT/PŘIJMOUT** se pohybujte/potvrďte.

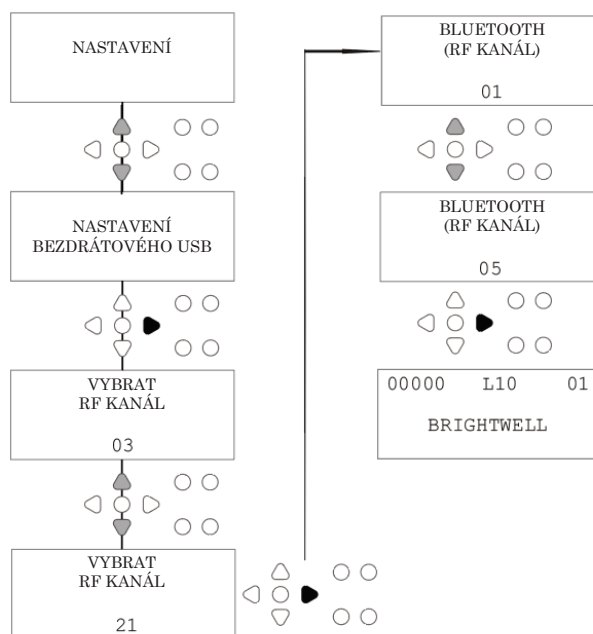
Stiskněte klávesy **NAHORU** a **DOLŮ** a vyberte „nastavení bezdrátového USB“ a **SPUSTIT/PŘIJMOUT** pro potvrzení své volby a přechod na další obrazovku.

Stiskněte klávesy **NAHORU** a **DOLŮ** a vyberte požadovaný RF kanál a poté stiskněte **SPUSTIT/PŘIJMOUT** pro potvrzení své volby a přechod na výchozí obrazovku.

POZN.: Pokud je v těsné blízkosti více než jedna jednotka, všechny jednotky je nutné nastavit na různé RF kanály. Tím zabráníte zápisu nastavení do nesprávné jednotky.

Pokud je do výstupu RS232 připojeno Bluetooth zařízení na PCB vyberte menu kanálu Bluetooth, které se objeví po RF kanálu.

Další informace o nastavení bezdrátového USB a instalaci naleznete v návodu B989.



Z JEDNOTKY

Abyste ovládali čerpadla klávesnicí, stiskněte klávesu **PRIMÁRNÍ** a zobrazí se obrazovka Primárního režimu.

Pomocí kláves **NAHORU** a **DOLŮ** vyberte čerpadlo, které má být primární.

Stiskněte a držte klávesu **PROGRAM** a nastavte vybrané čerpadlo na primární. Pomocí kláves **NAHORU** a **DOLŮ** vyberte další čerpadlo, které chcete, a opakujte postup výše.

Jakmile jsou nastavena všechna čerpadla, stiskněte klávesu **PRIMÁRNÍ** a vraťte tak jednotku do chodu.

(Jednotka se do chodu vrátí automaticky, pokud po dobu 10 sekund nestisknete žádnou klávesu).

Nebo:

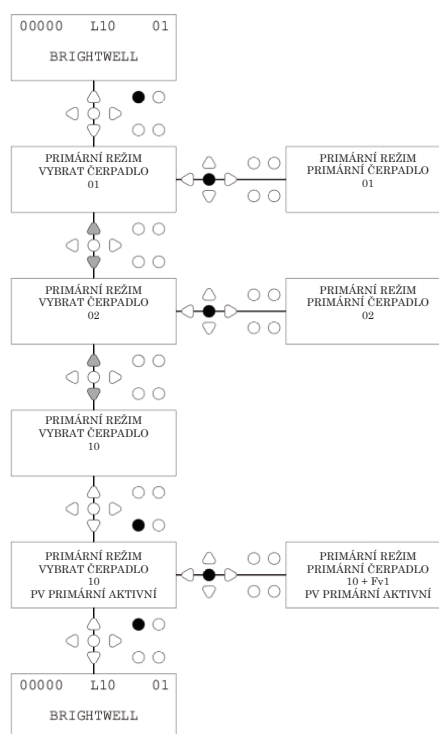
Pokud jsou čerpadla zapojena do potrubí, pak může být aktivováno **PRIMÁRNÍ PROPLACHOVACÍ VENTIL**.

Na obrazovce **PRIMÁRNÍ** stiskněte jednou klávesu **TEST**, na obrazovce se objeví text „**AKTIVOVÁN PRIMÁRNÍ PROPLACHOVACÍ VENTIL**“ a přidělený proplachovací ventil bude pro čerpadlo primární.

(Nebo stiskněte a držte klávesu **TEST** na 2 sekundy a nastavíte všechny proplachovací ventily na primární nezávisle na čerpadlech).

Pozn.:

Tuto funkci lze vypnout v **REŽIMU TESTOVÁNÍ** (viz strana 44).



ZASTAVENÍ ČERPADLA

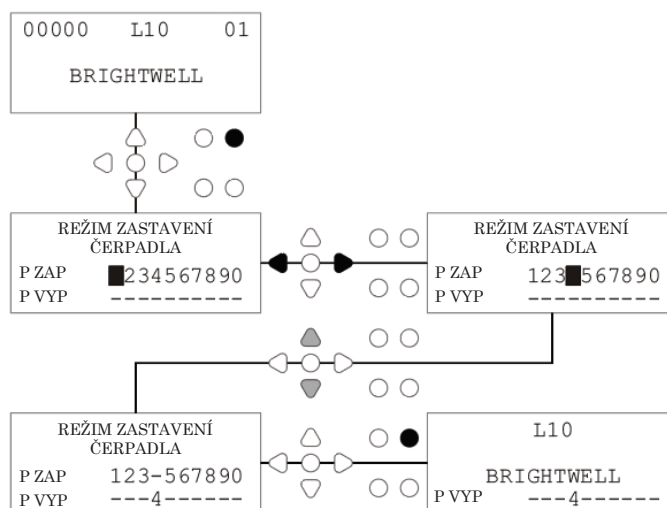
Na klávesnici je možné jednotlivě zastavit všechna čerpadla. Stiskněte klávesu **ZASTAVIT ČERPADLO** a zobrazí se obrazovka **REŽIM ZASTAVENÍ ČERPADLA**.

Použijte klávesy **SPUSTIT/PŘIJMOUT** a **ZPĚT** a zvýrazněte čerpadlo, které chcete vypnout/zapnout. Pomocí kláves **NAHORU/DOLŮ** přepínejte pozici kurzoru čerpadel v řadě „ZAP” nebo „VYP”.

Stiskněte klávesu **ZASTAVIT ČERPADLO** a vrátíte se na výchozí obrazovku. (Jednotka se do chodu vrátí automaticky, pokud po dobu 10 sekund nestisknete žádnou klávesu).

Kterákoli čerpadla, která jsou **VYPNUTA**, budou zobrazena, blikat, ve spodní části obrazovky.

Pozn.:
Tuto funkci lze vypnout v **REŽIMU TESTOVÁNÍ** (viz strana 44).



REŽIM NÁHLEDU

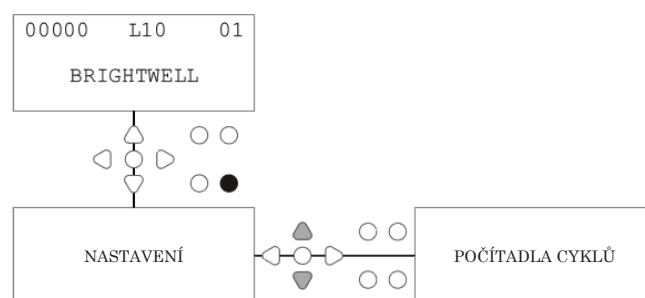
Na klávesnici je možné jednotlivě zastavit všechna čerpadla. Stiskněte klávesu **ZASTAVIT ČERPADLO** a zobrazí se obrazovka **REŽIM ZASTAVENÍ ČERPADLA**.

Použijte klávesy **SPUSTIT/PŘIJMOUT** a **ZPĚT** a zvýrazněte čerpadlo, které chcete vypnout/zapnout. Pomocí kláves **NAHORU/DOLŮ** přepínejte pozici kurzoru čerpadel v řadě „ZAP” nebo „VYP”.

Stiskněte klávesu **ZASTAVIT ČERPADLO** a vrátíte se na výchozí obrazovku. (Jednotka se do chodu vrátí automaticky, pokud po dobu 10 sekund nestisknete žádnou klávesu).

Kterákoli čerpadla, která jsou **VYPNUTA**, budou zobrazena, blikat, ve spodní části obrazovky.

Pozn.:
Tuto funkci lze vypnout v **REŽIMU TESTOVÁNÍ** (viz strana 44).



PULZNÍ ZKOUŠKA

Abyste zkontrolovali, zda všechny požadované signály dostávají signály (a testovali vstupy, které přijímají více signálů), nabízí software Brightlogic obrazovku **PULZNÍ ZKOUŠKA**.

Jak na ni přejít:

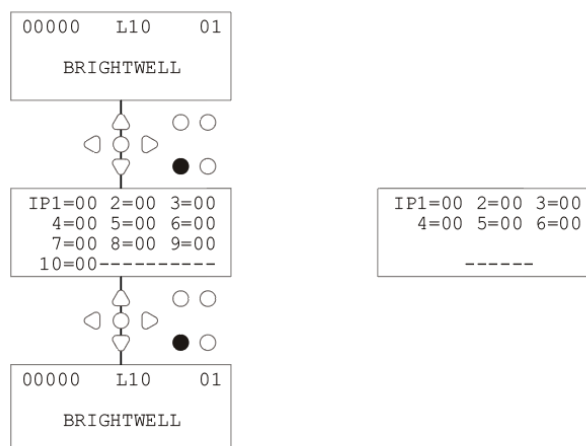
Na výchozí obrazovce stiskněte tlačítko **TEST**.

Na obrazovce se objeví číselné počítadlo pro každý z výstupů, které zobrazuje počet signálů, které byly přijaty na každém vstupu (tj. signály, které překročily dobu přijetí signálu) až do vybraného počtu pulzů.
tj. pokud je počítadlo pulzů nastaveno na 01, bude zobrazen první signál, všechny ostatní budou ignorovány až do resetu jednotky. Pokud je počítadlo pulzů nastaveno na „**VŠE**“, bude počítán každý signál.

Všechna počítadla se resetují při resetu jednotky (viz strana 37).

Obrazovka také zobrazí jednotku přijímající signály ve „skutečném čase“, pomocí 10 kurzorů ve spodní části obrazovky, které se rozsvítí s přítomností každého signálu. Díky tomu nemusí technik používat voltmetr pro kontrolu každého vstupu.

Pro návrat na výchozí obrazovku stiskněte znovu tlačítko **TEST**.



ČÍSLO SOFTWARE/SÉRIOVÉ ČÍSLO

Chcete-li vidět jedinečné sériové číslo jednotky, spolu s číslem verze softwaru Brightlogic a RF kanál:

Na výchozí obrazovce stiskněte tlačítko NAHORU a DOLŮ.

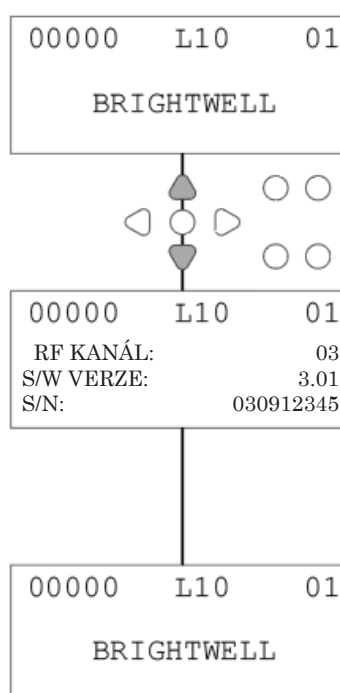
Displej se přepne a zobrazí: -

RF kanál (vybraný kanál)

S/W VERZE: (číslo verze softwaru)

S/N: (Jedinečné sériové číslo jednotky)

Jednotka se vrátí po 5 sekundách na výchozí obrazovku.



TESTOVACÍ REŽIM - (VČETNĚ VYPNUTÍ ČERPADLA A PRIMÁRNÍHO ČERPADLA)

Pro vstup do **TESTOVACÍHO REŽIMU** napřed odpojte napájení jednotky. Poté držte klávesu **TEST** a znovu napájení jednotky zapněte. Jakmile se jednotka spustí, bude v **TESTOVACÍM REŽIMU**.

Jak zkontrolovat správný chod klávesnice:

Stiskněte každé tlačítko a jeho funkce se objeví na displeji, a hlásí, zda je klávesa funkční. Každá klávesa funguje jako normální, pokud ji podržíte stisknutou po dobu dvou sekund.

Jak zkontrolovat správný chod jednotky:

Stiskněte a držte klávesu **TEST** na 2 sekundy a na obrazovce se objeví obrazovka **POČÍTADLO PULZŮ/ SIGNÁL**. Je možné pak vstupy spustit a zobrazí se, zda je přítomen signál. Pokud je signál přítomen déle než jednu sekundu, čerpadlo se spustí na 2 sekundy a počítadlo pulzů se posune o jedno číslo.

Jak vypnout režim **ZASTAVENÍ ČERPADLA**:

V **TESTOVACÍM REŽIMU** držte stisknutou klávesu **SPUSTIT/PŘIJMOUT** na 2 sekundy. Zadejte bezpečnostní přístupový kód jako obvykle. Objeví se obrazovka **ZASTAVENÍ ČERPADLA - VYPNOUT**.

Na obrazovce **ZASTAVENÍ ČERPADLA - VYPNOUT** použijte klávesy **NAHORU/DOLŮ** a **SPUSŤTE** nebo **VYPNĚTE** režim zastavení čerpadla.

Stiskněte klávesu **SPUSTIT/PŘIJMOUT** a potvrďte svou volbu a přejděte na obrazovku **PRIMÁRNÍ - VYPNOUT**.

Jak vypnout režim **PRIMÁRNÍ**:

Na obrazovce **PRIMÁRNÍ - VYPNOUT** použijte klávesy **NAHORU/DOLŮ** a **SPUSŤTE** nebo **VYPNĚTE** primární režim.

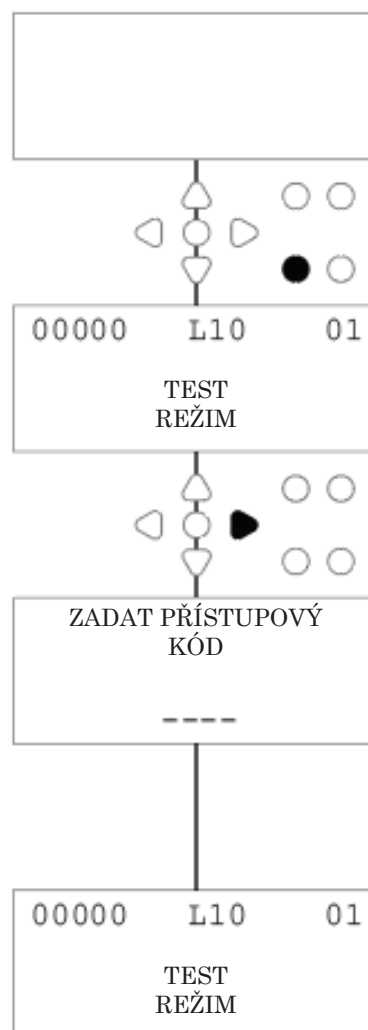
Stiskněte klávesu **SPUSTIT/PŘIJMOUT** a potvrďte svou volbu a přejděte na obrazovku **REŽIM NÁHLEDU - VYPNOUT**.

Jak vypnout režim **NÁHLEDU**:

Na obrazovce **REŽIM NÁHLEDU - VYPNOUT** použijte klávesy **NAHORU/DOLŮ** a **SPUSŤTE** nebo **VYPNĚTE** režim náhledu.

Stiskněte klávesu **SPUSTIT/PŘIJMOUT** a potvrďte svou volbu a přejděte na obrazovku **REŽIM TESTOVÁNÍ**.

Pro odchod z **REŽIMU TESTOVÁNÍ** jednotku odpojte od napájení a poté znovu zapojte jako obvykle.



SLOVNÍK

Přijetí signálu - doba, po kterou signál musí zůstat na vstupu, než bude potvrzen.

Proplachovací Ventil - 24 V DC výstup pro ovládání proplachovacího elektromagnetu (maximálně 36 W). Tento výstup je aktivní při chodu jakéhokoli čerpadla.

Doba prodlevy - Nastavitelná doba mezi potvrzením signálu a spuštěním chodu čerpadla.

Rychlost - Nastavitelná rychlost otáčení, při jaké bude čerpadlo pracovat.

Průtok - Rychlost, při jaké bude produkt dávkován z čerpadla. Uvedeno v ml/min.

Doba provozu - Nastavitelná doba, po kterou bude čerpadlo v provozu.

Dávkování - Objem produktu, který je nutný pro dávkování do pracího cyklu každého čerpadla.

Pulz - Číslo signálu, které čerpadlo se má spustit. Počítadlo pulzů se při resetu jednotky vynuluje.

Prodleva resetu - Nastavitelná doba na konci pracího cyklu, než bude dávkovač resetován. Prodleva resetu začíná po provozu konečného čerpadla (tj.: Čerpadlo 8 na jednotce 8-čerpadla).

Relé - Provozní režim umožňující čerpadlům se spustit, jako by byla přímo řízena vstupními signály.

Bezpečnostní vypnutí - Vstup čidla vody pro zjištění přítomnosti vody v potrubí.

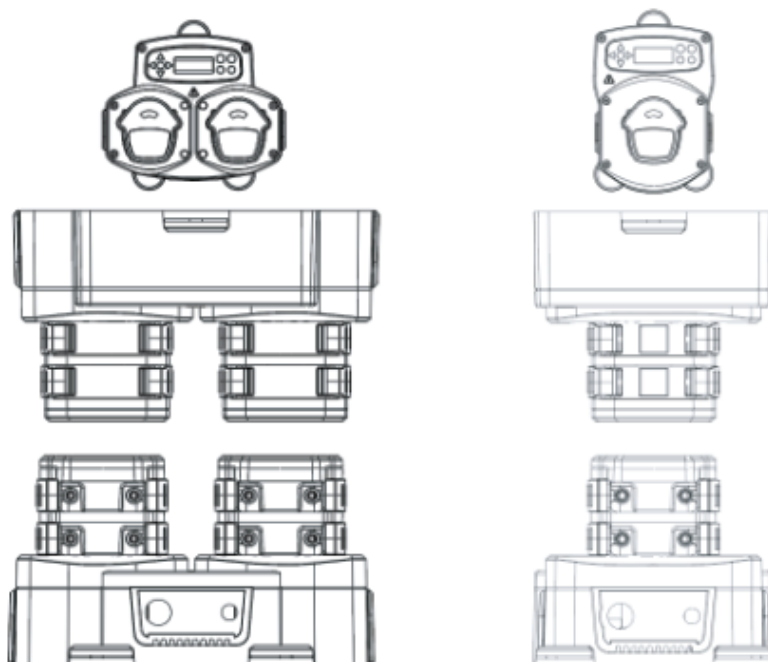
Počítadlo cyklů - Zapisuje počet cyklů a délku doby, která byla dosažena každým čerpadlem a programem.

Primární - Spustíte čerpadlo a naplníte sací a plnicí trubky.

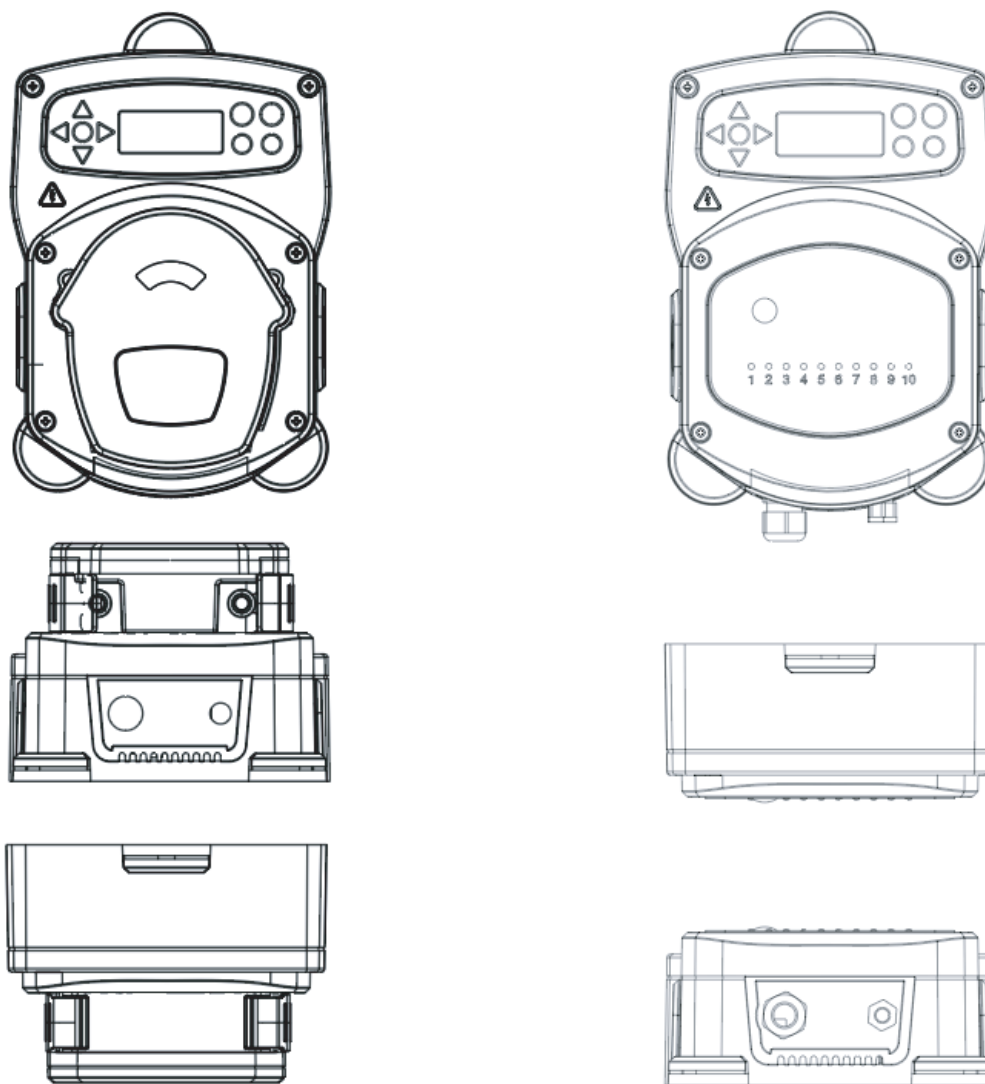
Zastavení čerpadla - Vypněte čerpadla v případě poruchy a jako prevenci před spuštěním během údržby.

SPECIFIKACE - L JEDNOTKA

Napájení		<i>Napětí</i>		100 V až 240 V AC				
		<i>Frekvence</i>		50 - 60 Hz				
		<i>Proud</i>		Logika		@240V L2 - 0,14 A L4 - 0,16 A L6-0,27 A		
				LS - 0,38 A L10 - 0,50 A				
		<i>Výkon</i>						
<i>PŘÍVOD</i>	<i>MODEL</i>	<i>MAX.</i>	<i>PŘÍVOD</i>	<i>MODEL</i>	<i>MAX.</i>	<i>PŘÍVOD</i>	<i>MODEL</i>	<i>MAX.</i>
WL2	2 ČERPADLO	31,2 W	WH1	1 ČERPADLO VP	31,2 W	WHD1	1 ČERPADLO PAM	31,2 W
WL4	4 ČERPADLO	31,2 W	WH2	2 ČERPADLO VP	51,2 W	WHD2	2 ČERPADLO PAM	51,2 W
WL6	6 ČERPADLO	51,2 W	WH4	4 ČERPADLO VP	91,2 W	WHD4	4 ČERPADLO PAM	91,2 W
WL8	8 ČERPADLO	71,2 W	WH6	6 ČERPADLO VP	111,2 W	WHD6	6 ČERPADLO PAM	111,2 W
WL10	10 ČERPADLO	91,2 W	WH8	8 ČERPADLO VP	131,2 W	WHD8	8 ČERPADLO PAM	131,2 W
Výstup		<i>Proplachovací ventil</i>		24V DC, 1,25 A (30 W) MAX.				
		<i>Bzučák/Žárovka</i>		24V DC, 500 mA (10W) MAX.				
Pojistka		Resetovatelná 0,55 A						
Motor		Bezkartáčový - 24V DC, 600 mA						
Čerpadlo		6,4 mm silikon - 100% = 350ml/min / 30% = 102ml/min (Průtok pomocí vody)						
Plášť		GFPP - IP44						
Hmotnost (cca)		Logika		L2 - 2,1 Kg L4 - 2,3 kg L6-3,4 kg L8 - 4,5 kg L10 - 5,6 kg				
● IEC 60335-1:2010+A2:2016 ● IEC 60335-1:2010+A2:2016 ● EN 62311:2008 ● EN 61000-3-2:2019 ● EN 61000-3-3:2013+A1:2019 ● EN 61000-6-1:2019 ● EN 61000-6-3:2007+A1:2011 ● ETSI EN 301 489-1 V2.2.3 ● ETSI EN 301 489-17 V3.2.4								

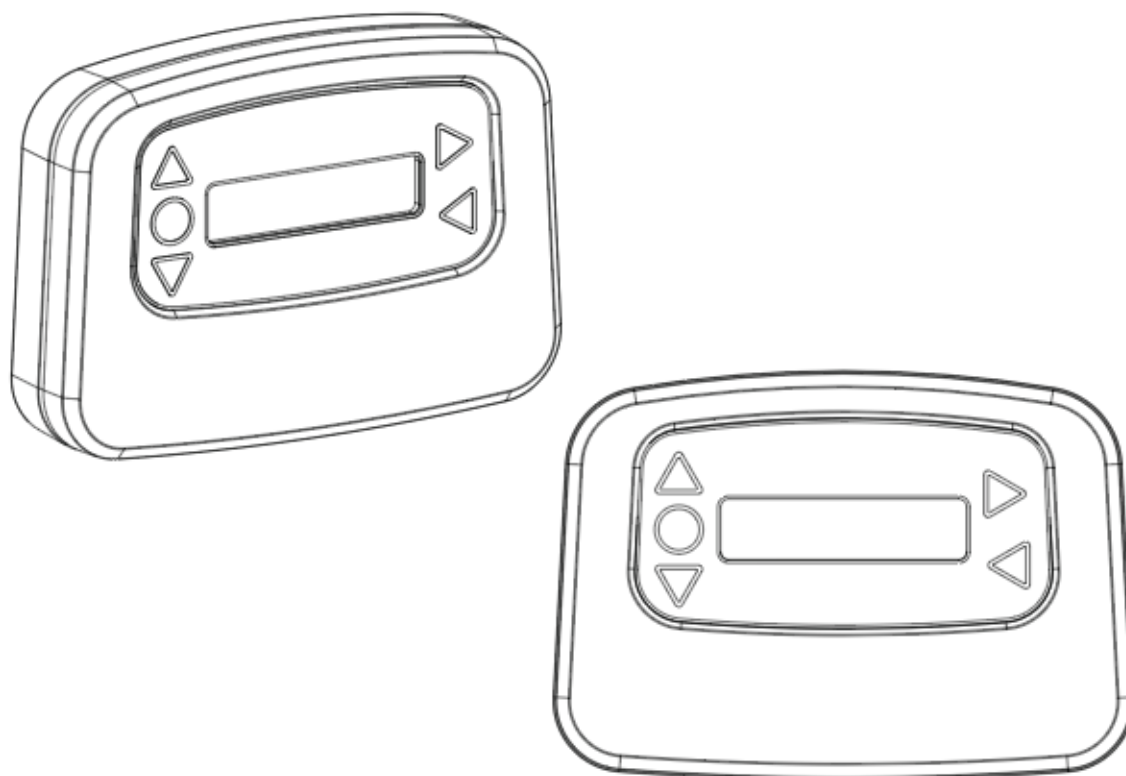


SPECIFIKACE - L/HOD JEDNOTKA



SPECIFIKACE - VOLBA VZORCE

Napájení	Napětí	24V DC (přiváděné jednotkou)
Displej		16 x 2 LCD displej
Plášť		GFPP
Hmotnost (cca)		Modul - 0,3 kg (včetně kabelu)
Kabel		6jádrový > délka = 10 metrů



SPECIFIKACE



GB

Environment protection first!

Your appliance contains valuable materials which can be recovered or recycled. Leave it at a local civic waste collection point.

CS

Ochrana životního prostředí na prvním místě!

Váš přístroj obsahuje cenné materiály, který lze recyklovat nebo opětovně využívat. Odneste jej do místního sběrného dvora.

DA

Miljøbeskyttelse først!

Dit apparat indeholder værdifulde materialer, som kan genvindes eller genbruges. Aflever det på en lokal genbrugsplads.

DE

Umweltschutz geht vor!

Ihr Gerät enthält wertvolle Materialien, die wiedergewonnen oder recycelt werden können. Geben Sie es bei einer kommunalen Sammelstelle ab.

ES

¡La protección del medioambiente es lo primero!

Su dispositivo contiene materiales valiosos que se pueden recuperar o reciclar. Llévelo al punto de recogida de residuos local más cercano.

FI

Huomioi ympäristö!

Tämä laite sisältää arvomateriaaleja, jotka voidaan erotella ja kierrättää. Vie lähimpään jätteiden keräyspisteeseen.

FR

Participons à la protection de L'environnement

Votre appareil contient de nombreux matériaux valorisables ou recyclables. Confiez celui-ci dans un point de collecte ou à défaut dans un centre service agréé pour que son traitement soit effectué.

GR

Πρώτα απ' όλα προστατεύστε το περιβάλλον!

Η συσκευή σας περιέχει ακριβά υλικά τα οποία είναι δυνατό να ανακτηθούν ή ανακυκλωθούν. Παραδώστε την σε μια τοπική εγκατάσταση περισυλλογής αποβλήτων.

IT

La protezione dell'ambiente al primo posto!

Questo apparecchio contiene materiali preziosi che possono essere recuperati o riciclati. Lasciarlo al punto di raccolta dei rifiuti previsto dall'autorità locale.

NL

Wees vriendelijk voor het milieu !

Uw apparaat bevat materialen die geschikt zijn voor hergebruik. Lever het in bij het milieustation in uw gemeente of bij onze technische dienst.

NO

Miljøvern først!

Apparatet ditt inneholder verdifulle materialer som kan gjenvinnes eller resirkuleres. Avhend det på et lokalt innsamlingssted for avfall.

PL

Ochrona środowiska przede wszystkim!

Posiadane przez Ciebie urządzenie zawiera cenne surowce, które mogą być odzyskane lub wykorzystane ponownie. Dostarcz urządzenie do lokalnego punktu zbiórki odpadów.

PT

Proteção do ambiente em primeiro lugar!

O seu equipamento contém materiais valiosos que podem ser recuperados ou reciclados. Deixe-o num ponto de recolha de resíduos local.

SE

Miljöskydd i första hand!

Din apparat innehåller dyrbara material som kan återställas eller återvinnas. Lämna in den på en lokal insamlingsplats för avfall.

POZNÁMKY

Záruka

Všechny dávkovače značky Brightwell mají záruku dva roky od data nákupu na vady v materiálu a provedení. Záruka nezahrnuje peristaltické potrubí.

Chemická kompatibilita

Rádi vám poradíme ohledně chemické kompatibility, naše záruka se však nevztahuje na problémy způsobené chemickou nekompatibilitou.

Bezpečnost na prvním místě

Při používání chemických látek se vždy řiďte zdravotními a bezpečnostními pokyny výrobců chemikálií.

Technické a projektové specifikace

Specifikace v tomto katalogu podléhají změnám bez upozornění.