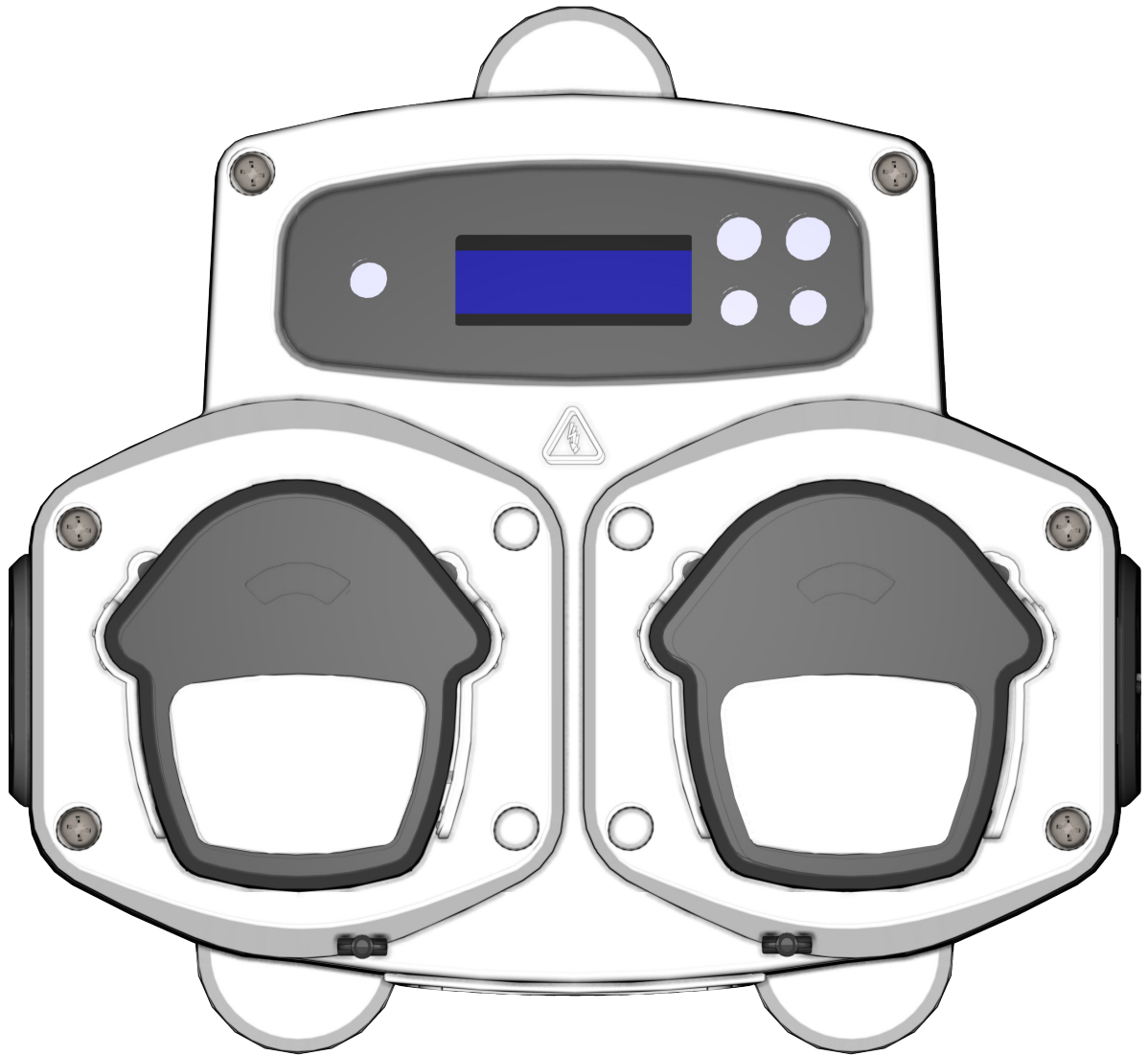


BRIGHTWELL

REVOLUTIONARY DISPENSING SOLUTIONS

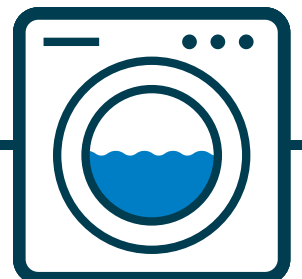


Brightlogic 2

Πλήρης οδηγός εγκατάστασης

Εγκατάσταση και ρύθμιση

Brightwell.co.uk



ΠΕΡΙΕΧΟΜΕΝΑ

ΠΛΗΡΟΦΟΡΙΕΣ ΓΙΑ ΤΗΝ ΑΣΦΑΛΕΙΑ	5
ΧΕΙΡΙΣΜΟΣ-ΛΕΙΤΟΥΡΓΙΑ	6
ΠΡΟΦΥΛΑΞΕΙΣ ΓΙΑ ΤΗΝ ΑΣΦΑΛΕΙΑ	7
ΔΙΑΤΑΞΗ ΜΟΝΑΔΑΣ	8
ΔΙΑΤΑΞΗ ΜΟΝΑΔΑΣ - ΕΞΩΤΕΡΙΚΑ	9
ΔΙΑΤΑΞΗ ΜΟΝΑΔΑΣ - ΠΛΗΚΤΡΑ ΚΑΙ ΟΘΟΝΗ	9
ΔΙΑΤΑΞΗ ΜΟΝΑΔΑΣ - ΠΛΑΚΕΤΑ	10
ΔΙΑΤΑΞΗ ΜΟΝΑΔΑΣ - ΣΤΕΡΕΩΣΗ	11
ΔΙΑΤΑΞΗ ΜΟΝΑΔΑΣ - ΣΤΕΡΕΩΣΗ	12
ΕΓΚΑΤΑΣΤΑΣΗ	13
ΕΓΚΑΤΑΣΤΑΣΗ - ΚΑΛΩΔΙΩΣΗ 1	14
ΕΓΚΑΤΑΣΤΑΣΗ - ΚΑΛΩΔΙΩΣΗ 2	15
ΕΠΙΛΟΓΗ ΣΥΝΘΕΣΗΣ - ΠΡΟΦΥΛΑΞΕΙΣ ΓΙΑ ΤΗΝ ΑΣΦΑΛΕΙΑ	16
ΕΠΙΛΟΓΗ ΣΥΝΘΕΣΗΣ - ΔΙΑΤΑΞΗ	16
ΕΠΙΛΟΓΗ ΣΥΝΘΕΣΗΣ - ΟΔΗΓΙΕΣ	17
ΕΠΙΛΟΓΗ ΣΥΝΘΕΣΗΣ - ΕΓΚΑΤΑΣΤΑΣΗ	17
ΠΡΟΓΡΑΜΜΑΤΙΣΜΟΣ	18
ΠΡΟΓΡΑΜΜΑΤΙΣΜΟΣ - ΑΠΟ ΦΟΡΗΤΟ ΥΠΟΛΟΓΙΣΤΗ	19
ΠΡΟΓΡΑΜΜΑΤΙΣΜΟΣ - ΧΕΙΡΙΣΤΗΡΙΑ	20
ΠΡΟΓΡΑΜΜΑΤΙΣΜΟΣ - ΕΠΕΞΗΓΗΣΗ ΟΔΗΓΙΩΝ	20
ΕΠΙΛΟΓΗ ΓΛΩΣΣΑΣ	21
ΕΙΣΟΔΟΣ ΣΤΗ ΛΕΙΤ. ΠΡΟΓΡΑΜΜΑΤΟΣ	22
ΧΡΟΝΟΣ ΑΠΟΔΟΧΗΣ ΣΗΜΑΤΩΝ	22
ΑΝΤΙΣΤΟΙΧΙΣΗ ΔΙΑΝΟΜΕΩΝ	23
ΛΕΙΤ. ΒΑΛΒΙΔΑΣ ΕΚΠΛΥΣΗΣ	23
ΔΙΑΚΟΠΗ ΑΣΦΑΛΕΙΑΣ ΒΑΛΒΙΔΩΝ ΕΚΠΛΥΣΗΣ - ΠΡΟΑΙΡΕΤΙΚΑ	24

ΠΕΡΙΕΧΟΜΕΝΑ

ΧΡΟΝΟΣ ΒΑΛΒΙΔΑΣ ΕΚΠΛΥΣΗΣ	25
ΣΤΡΟΦΕΣ ΛΕΙΤΟΥΡΓΙΑΣ ΑΝΤΛΙΩΝ	25
ΠΑΡΟΧΗ	26
ΕΠΙΛΟΓΗ ΕΙΣΟΔΟΥ	27
ΜΕΤΡΗΤΗΣ ΠΑΛΜΩΝ	28
ΕΝΕΡΓΟΠΟΙΗΣΗ ΑΝΤΛΙΩΝ	29
ΧΡΟΝΙΚΗ ΚΑΘΥΣΤΕΡΗΣΗ ΑΝΤΛΙΑΣ	29
ΔΟΣΟΛΟΓΙΑ	30
ΧΡΟΝΟΣ ΛΕΙΤ.	30
ΚΑΤΑΣΤΑΣΗ ΕΠΑΝΑΦΟΡΑΣ	31
ΚΑΘΥΣΤΕΡΗΣΗ ΕΠΑΝΑΦΟΡΑΣ	31
ΕΠΙΛΟΓΕΣ ΕΠΑΝΑΦΟΡΑΣ ΠΡΟΓΡΑΜΜΑΤΟΣ	32
ΑΥΤΟΜΑΤΗ ΕΠΙΛΟΓΗ ΣΥΝΘΕΣΗΣ	33
ΛΕΙΤ. «TIMED» (ΧΡΟΝΟΜΕΤΡΗΜΕΝΗ)	34
ΟΘΟΝΗ ΣΥΝΟΨΗΣ	34
ΑΠΟΘΗΚΕΥΣΗ ΡΥΘΜΙΣΕΩΝ/ΕΞΟΔΟΣ ΑΠΟ ΛΕΙΤ. ΠΡΟΓΡΑΜΜΑΤΟΣ	35
ΔΗΜΙΟΥΡΓΙΑ ΕΠΙΠΛΕΟΝ ΠΡΟΓΡΑΜΜΑΤΩΝ	35
ΑΝΤΙΓΡΑΦΗ ΥΠΑΡΧΟΝΤΟΣ ΠΡΟΓΡΑΜΜΑΤΟΣ	36
ΔΙΑΓΡΑΦΗ ΥΠΑΡΧΟΝΤΟΣ ΠΡΟΓΡΑΜΜΑΤΟΣ	36
ΜΕΤΡΗΤΕΣ ΚΥΚΛΩΝ & ΧΡΟΝΟΥ ΛΕΙΤ.	37
ΠΡΟΣΒΑΣΗ ΣΤΗ ΛΕΙΤ. «RELAY» (ΔΙΑΔΟΧΗΣ)	38
ΛΕΙΤ. «RELAY» (ΔΙΑΔΟΧΗΣ)	39
ΠΡΟΣΒΑΣΗ ΣΤΗ ΛΕΙΤ. «LEVELS» (ΜΕ ΣΤΑΘΜΕΣ)	40
ΡΥΘΜΙΣΕΙΣ ΑΣΥΡΜΑΤΟΥ USB	41
ΑΠΟ ΤΗ ΜΟΝΑΔΑ	41
ΔΙΑΚΟΠΗ ΤΩΝ ΑΝΤΛΙΩΝ	42
ΛΕΙΤ. ΠΡΟΒΟΛΗΣ	42
ΔΟΚΙΜΗ ΠΑΛΜΩΝ	43
ΕΚΔ. ΛΟΓΙΣΜΙΚΟΥ/ΣΕΙΡΙΑΚΟΣ ΑΡΙΘ.	43
ΛΕΙΤ. ΔΟΚΙΜΗΣ - (ΠΕΡΙΛ. ΑΠΕΝΕΡΓ. ΔΙΑΚΟΠΗΣ & ΠΛΗΡΩΣΗΣ ΑΝΤΛΙΩΝ)	44

ΓΛΩΣΣΑΡΙ	45
ΠΡΟΔΙΑΓΡΑΦΕΣ - ΜΟΝΑΔΑ L	46
ΠΡΟΔΙΑΓΡΑΦΕΣ - ΜΟΝΑΔΑ L/H	47
ΠΡΟΔΙΑΓΡΑΦΕΣ - ΕΠΙΛΟΓΗ ΣΥΝΘΕΣΗΣ	48
ΠΡΟΔΙΑΓΡΑΦΕΣ	49
ΣΗΜΕΙΩΣΕΙΣ	50

ΠΛΗΡΟΦΟΡΙΕΣ ΓΙΑ ΤΗΝ ΑΣΦΑΛΕΙΑ

Ενότητα



ΧΕΙΡΙΣΜΟΣ-ΛΕΙΤΟΥΡΓΙΑ

Οι μονάδες για πλυντήρια της BrightLogic είναι αυτόματα δοσομετρικά συστήματα, σχεδιασμένα για χρήση σε επαγγελματικά πλυντήρια. Οι μονάδες προορίζονται αποκλειστικά για σταθερή εγκατάσταση σε κλειστούς χώρους. Η διάταξη αποσύνδεσης πρέπει να ενσωματωθεί στη σταθερή καλωδίωση, με διάκενο αέρα τουλάχιστον 3mm σε κάθε πόλο.

Οι αντλίες ενεργοποιούνται με την εφαρμογή σημάτων τάσης μεταξύ 90V και 240V και ρεύματος AC ή DC στις αντίστοιχες εισόδους στις ράγες A και B που υπάρχουν στην πλακέτα τροφοδοσίας.

Σημείωση: μπορείτε να χρησιμοποιείτε σήματα τάσης μεταξύ 12V και 240V, ρεύματος AC ή DC εάν αφαιρέσετε τις συστοιχίες αντιστάτη RP1 έως RP4, βλ. σελ. 9 ή 11.

Στα χαρακτηριστικά περιλαμβάνονται τα εξής:

Χρόνος αποδοχής σημάτων, προγραμματιζόμενος από τον χρήστη (βλ. σελ. 22)

Διαχείριση δεδομένων

Λειτουργίες αυτόματης επιλογής σύνθεσης

3 έξοδοι βαλβίδων έκπλυσης, οι οποίες λειτουργούν με τις αντλίες που θα αντιστοιχίσει ο χρήστης (βλ. σελ. 23)

Χρόνοι βαλβίδων έκπλυσης, προγραμματιζόμενοι από τον χρήστη (βλ. σελ. 25)

Σε κάθε αντλία μπορείτε να αντιστοιχίσετε μόνο μία, πολλαπλές ή όλες τις εισόδους (βλ. σελ. 27)

Σε κάθε αντλία ο χρήστης μπορεί να επιλέξει τα εξής:

- Στροφές/Παροχή (βλ. σελ. 25 και 26)
- Χρονική καθυστέρηση (βλ. σελ. 30)
- Χρόνος λει./Δοσολογία χημικής ουσίας (βλ. σελ. 30)

Η μονάδα διαθέτει τρεις λειτουργίες: -

Standard (Τυπική)

Relay (Διαδοχής)

Levels (Με στάθμες)

Λειτ. «Standard» (Τυπική)

Χρησιμοποιείται με τυπικό κεντρικό μηχάνημα.

Η σχετική αντλία θα τεθεί σε λειτουργία μόλις λάβει σήμα με διάρκεια ίση με τον χρόνο αποδοχής σήματος και ίσο με την προγραμματισμένη ρύθμιση παλμού.

Στη συνέχεια, θα παραμείνει στάσιμη για περίοδο ίση με τη χρονική καθυστέρηση, προτού ξεκινήσει να λειτουργεί με τις προγραμματισμένες στροφές και για τον προγραμματισμένο χρόνο λειτουργίας ή τη δοσολογία της χημικής ουσίας.

Η αντλία δεν θα τεθεί ξανά σε λειτουργία μέχρι να γίνει επαναφορά της μονάδας. Μπορείτε να επιλέξετε την επαναφορά της μονάδας είτε μετά την ενεργοποίηση της τελευταίας αντλίας (π.χ. την αντλία 4 σε μια μονάδα 4 αντλιών) είτε με σήμα στη είσοδο 10.

Λειτ. «Relay» (Διαδοχής)

Χρησιμοποιείται με κεντρικό μηχάνημα που ελέγχεται από υπολογιστή.

Η αντλίες θα λειτουργήσουν για όση διάρκεια εφαρμόζεται σήμα στις αντίστοιχες εισόδους. Η είσοδος 1 χειρίζεται την αντλία 1, η είσοδος 2 την αντλία 2 κ.ο.κ. Οι λειτουργίες διαχείρισης δεδομένων των βαλβίδων έκπλυση και διακοπής μηχανήματος παραμένουν διαθέσιμες.

Λειτ. «Levels» (με Στάθμες)

Χρησιμοποιείται με τυπικό κεντρικό μηχάνημα. Η σχετική αντλία θα τεθεί σε λειτουργία μόλις λάβει σήμα με διάρκεια ίση με τον χρόνο αποδοχής σήματος και ίσο με την προγραμματισμένη ρύθμιση παλμού. Στη συνέχεια, θα παραμείνει στάσιμη για περίοδο ίση με τη χρονική καθυστέρηση, προτού ξεκινήσει να λειτουργεί με τις προγραμματισμένες στροφές και για τον προγραμματισμένο χρόνο λειτουργίας ή τη δοσολογία της χημικής ουσίας. Οι αντλίες διαθέτουν τρεις ξεχωριστές στάθμες στις οποίες πραγματοποιείται δοσολογία για κάθε πρόγραμμα πλύσης και ενεργοποιούνται μέσω των αντίστοιχων εισόδων. Η είσοδος 1 χειρίζεται την αντλία 1, η είσοδος 2 την αντλία 2 κ.ο.κ.

Λειτ. «Hot Cold» (Θερμό και κρύο)

Βασίζεται στις λειτουργικότητες της λειτουργίας STANDARD (Τυπικής), με τη διαφορά ότι διαθέτει μόνο 9 προγραμματιζόμενα σήματα εισόδου. Οι είσοδοι 2 και 3 συνδυάζονται σε 1 προγραμματιζόμενη είσοδο, που εξυπηρετεί τη σύνδεση της ηλεκτρομαγνητικής βαλβίδας «Θερμό και κρύο» από το επαγγελματικό πλυντήριο. Η είσοδος 11 παραμένει η αποκλειστική είσοδος αυτόματης επιλογής σύνθεσης.

ΠΡΟΦΥΛΑΞΕΙΣ ΓΙΑ ΤΗΝ ΑΣΦΑΛΕΙΑ

Σημαντικές οδηγίες για την ασφάλεια

Πριν από τη χρήση του συγκεκριμένου εξοπλισμού διαβάστε τις ακόλουθες προειδοποιήσεις.

Η συγκεκριμένη μονάδα περιλαμβάνει εξαρτήματα υψηλής τάσης, τα οποία μπορεί να προκαλέσουν ηλεκτροπληξία.

Μην ανοίγετε το περίβλημα εάν δεν έχετε απομονώσει τις πηγές σήματος και τροφοδοσίας ρεύματος.

Βεβαιωθείτε ότι οι συγκεκριμένες πηγές έχουν απομονωθεί επί τουλάχιστον 5 λεπτά προτού ανοίξετε το περίβλημα.

Οι τρόποι και τα εξαρτήματα αποσύνδεσης πρέπει να έχουν εγκατασταθεί σύμφωνα με τους κανόνες καλωδίωσης.

Μην στερεώνετε τη μονάδα σε επιφάνειες που δεν είναι σταθερές, ομαλές ή κατακόρυφες.

Μην τοποθετείτε βαριά αντικείμενα επάνω στη μονάδα.

Μην επιχειρήσετε να τοποθετήσετε αντικείμενα (π.χ. κατσαβίδια) μέσα στα κινούμενα εξαρτήματα της κεφαλής της αντλίας.

Μην τροφοδοτείτε τη μονάδα με ρεύμα εκτός των προδιαγραφών που αναγράφονται στην ετικέτα ονομαστικών τιμών.

Μη χρησιμοποιείτε φθαρμένα ή ξεφτισμένα καλώδια.

Μην αποσυναρμολογείτε ή τροποποιείτε τον συγκεκριμένο εξοπλισμό.

Μην επιτρέπετε τη χρήση της συσκευής από άτομα (συμπεριλαμβανομένων παιδιών) μειωμένης σωματικής, αισθητηριακής ή διανοητικής ικανότητας ή με έλλειψη πείρας και γνώσης, εκτός αν τους παρέχεται σχετική καθοδήγηση ή επίβλεψη.

Μην αφήνετε παιδιά να παίζουν με τη συσκευή, ακόμα κι αν επιβλέπονται.

Μη χρησιμοποιείτε τη συσκευή εάν το καλώδιο τροφοδοσίας έχει βλάβη. Για την αποφυγή τυχόν κινδύνων, αυτό πρέπει να αντικαθίσταται από τον κατασκευαστή, εξουσιοδοτημένο τεχνικό του ή αντίστοιχα πιστοποιημένους τεχνικούς.

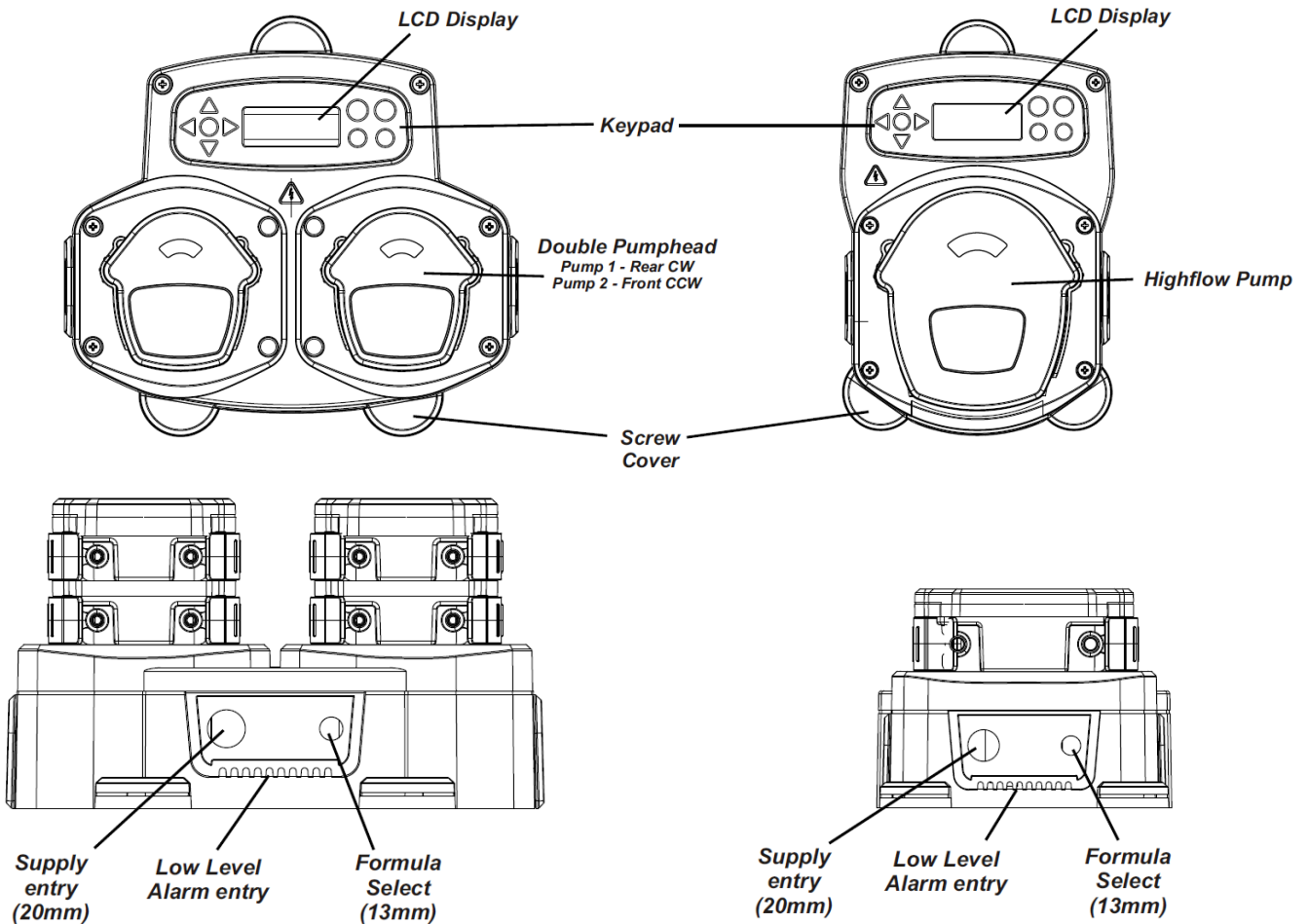
Πάντα να εξασφαλίζετε τις σωστές συνθήκες χειρισμού των χημικών.

ΔΙΑΤΑΞΗ ΜΟΝΑΔΑΣ

Ενότητα

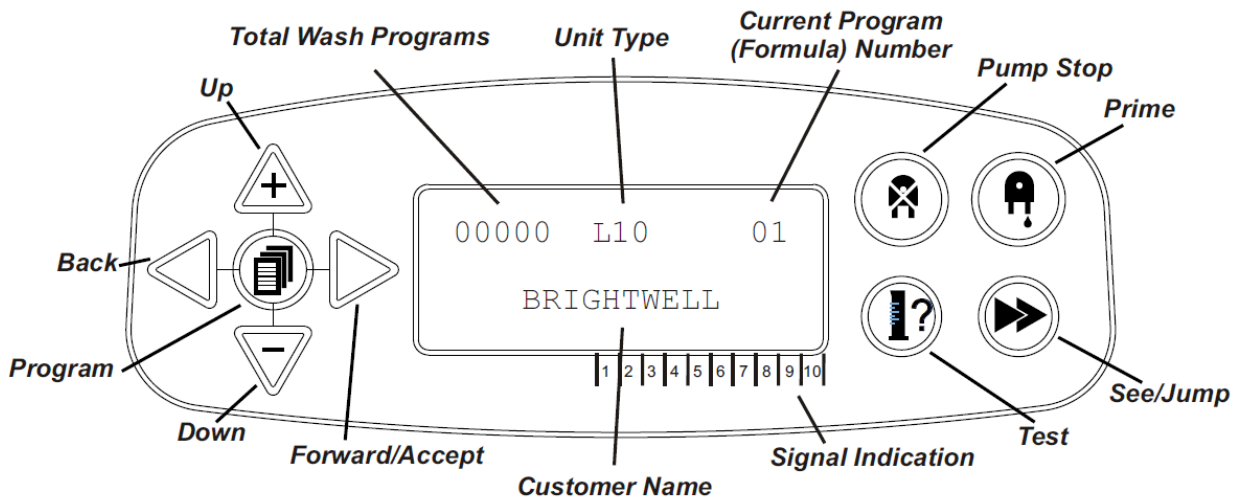


ΔΙΑΤΑΞΗ ΜΟΝΑΔΑΣ - ΕΞΩΤΕΡΙΚΑ

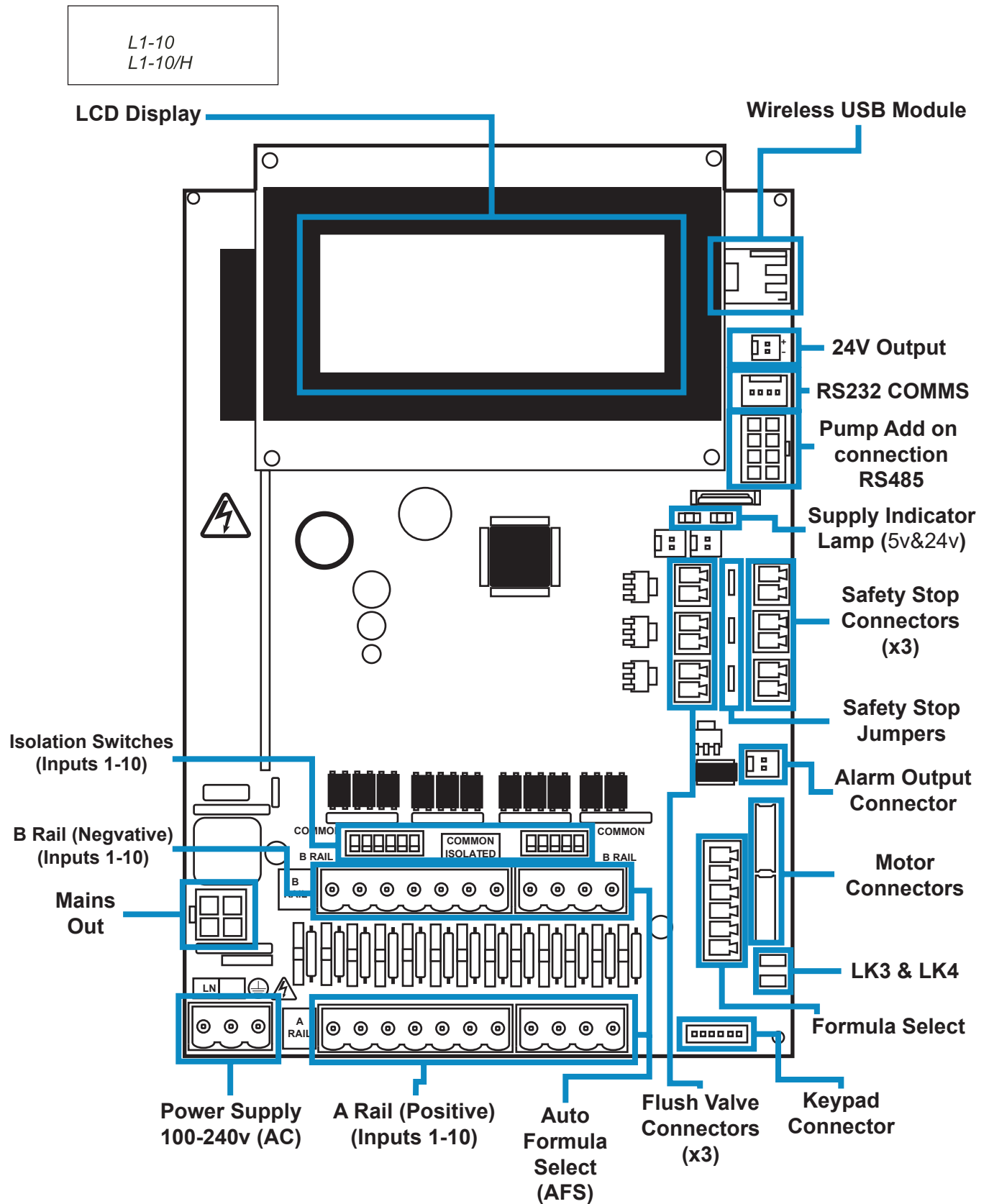


Note: Suitable cable glands and cable size should be used to ensure that the units IP rating is kept.

ΔΙΑΤΑΞΗ ΜΟΝΑΔΑΣ - ΠΛΗΚΤΡΑ ΚΑΙ ΟΘΟΝΗ



ΔΙΑΤΑΞΗ ΜΟΝΑΔΑΣ - ΠΛΑΚΕΤΑ



ΔΙΑΤΑΞΗ ΜΟΝΑΔΑΣ - ΣΤΕΡΕΩΣΗ

Στερεώστε τη μονάδα σε κατακόρυφο τοίχο, χρησιμοποιώντας τις συνοδευτικές βίδες.

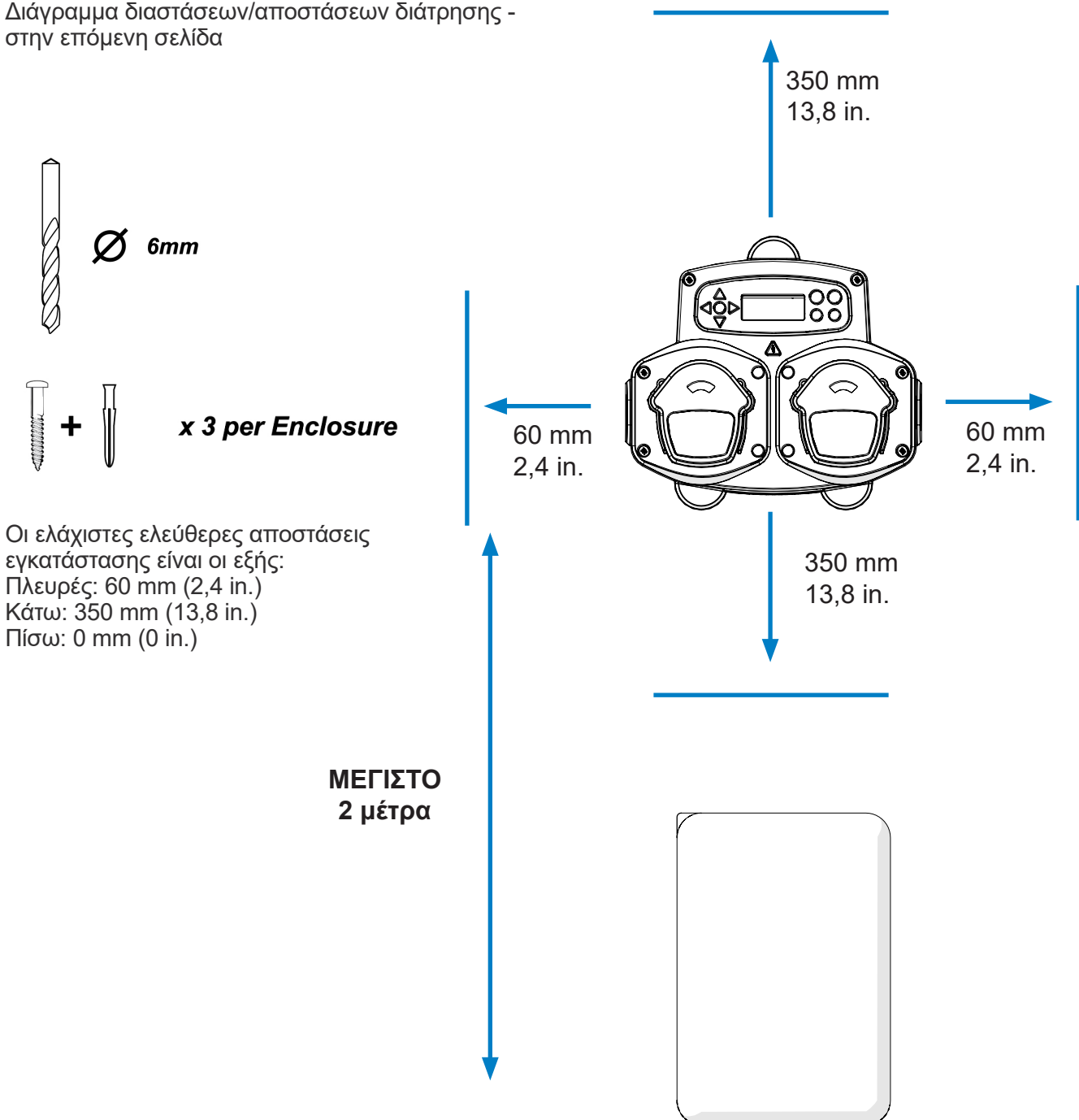
Βεβαιωθείτε ότι η μονάδα είναι ευθυγραμμισμένη οριζόντια και τοποθετημένη σε ύψος όχι μεγαλύτερο των 2 μέτρων από τη βάση του προϊόντος που πρόκειται να διανεμηθεί.

Σημαντικές σημειώσεις.

Μέγιστο συνιστώμενο μήκος σωληνώσεων αναρρόφησης και παροχής - 2 μέτρα

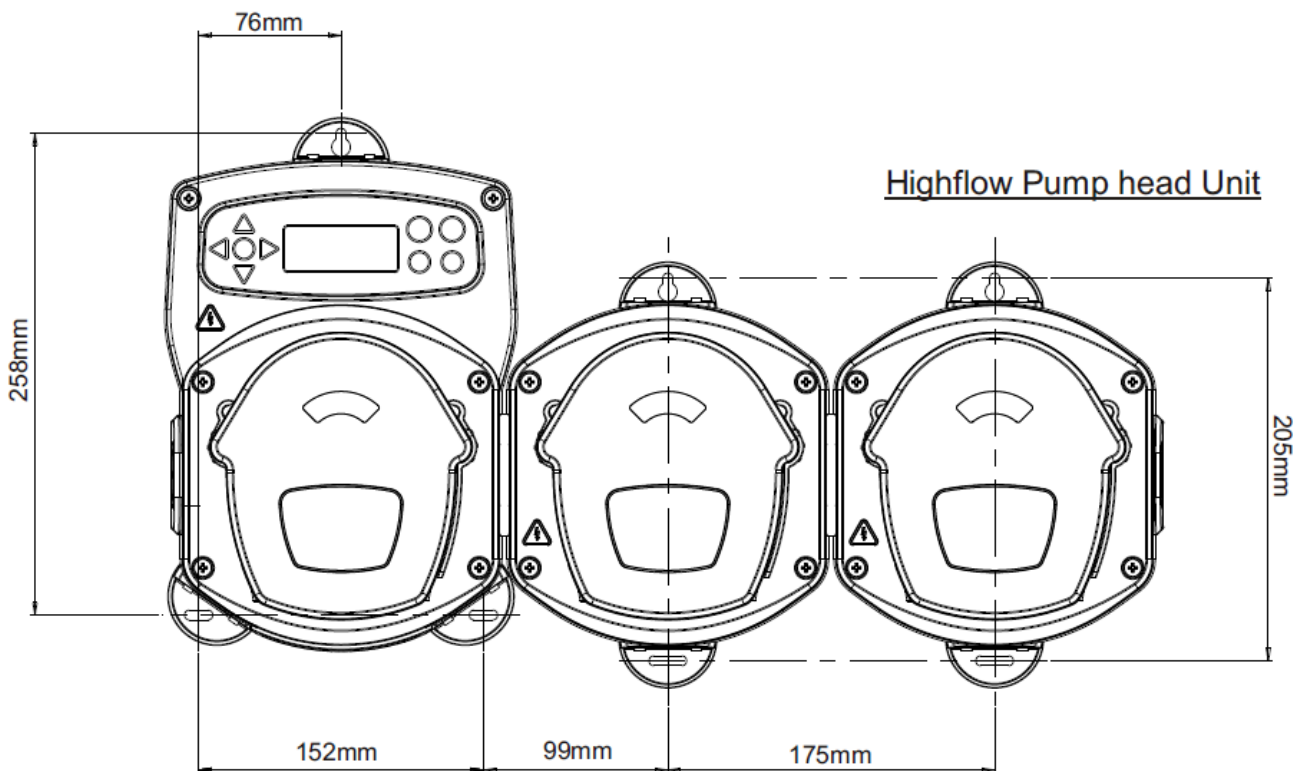
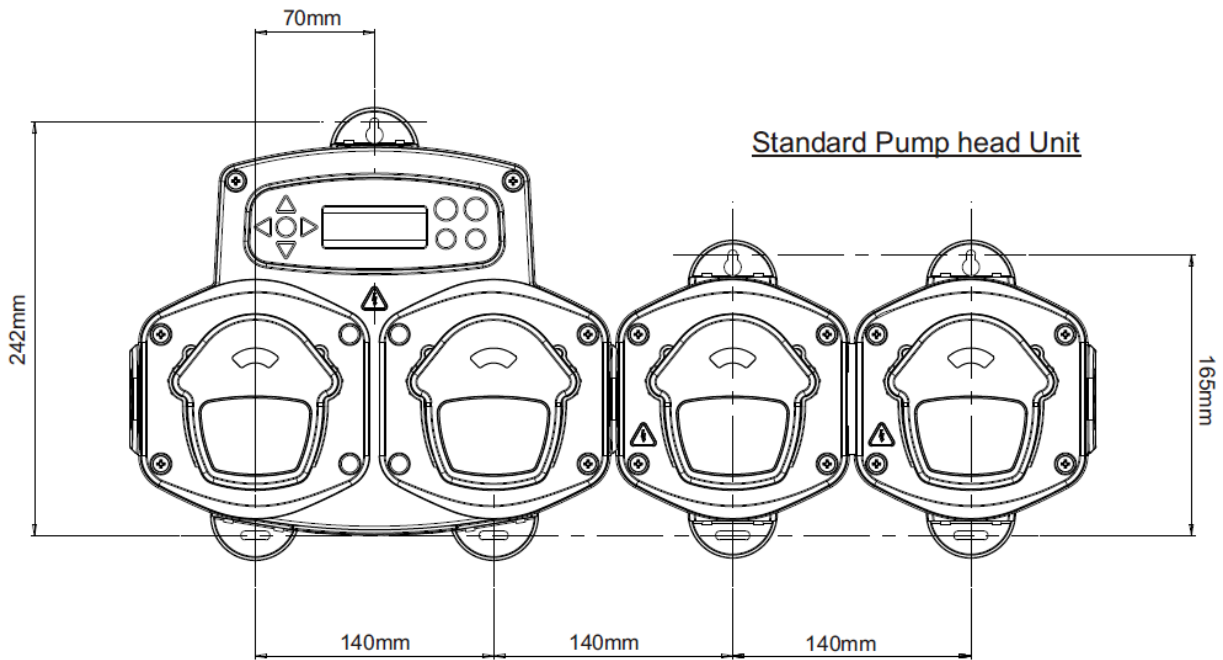
Ελάχιστη διάσταση σωληνώσεων - 8x11mm

Διάγραμμα διαστάσεων/αποστάσεων διάτρησης - στην επόμενη σελίδα



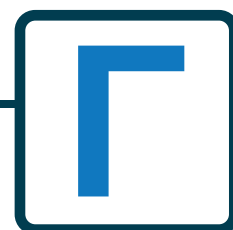
ΔΙΑΤΑΞΗ ΜΟΝΑΔΑΣ - ΣΤΕΡΕΩΣΗ

Drill mounting holes to the following pitch.



ΕΓΚΑΤΑΣΤΑΣΗ

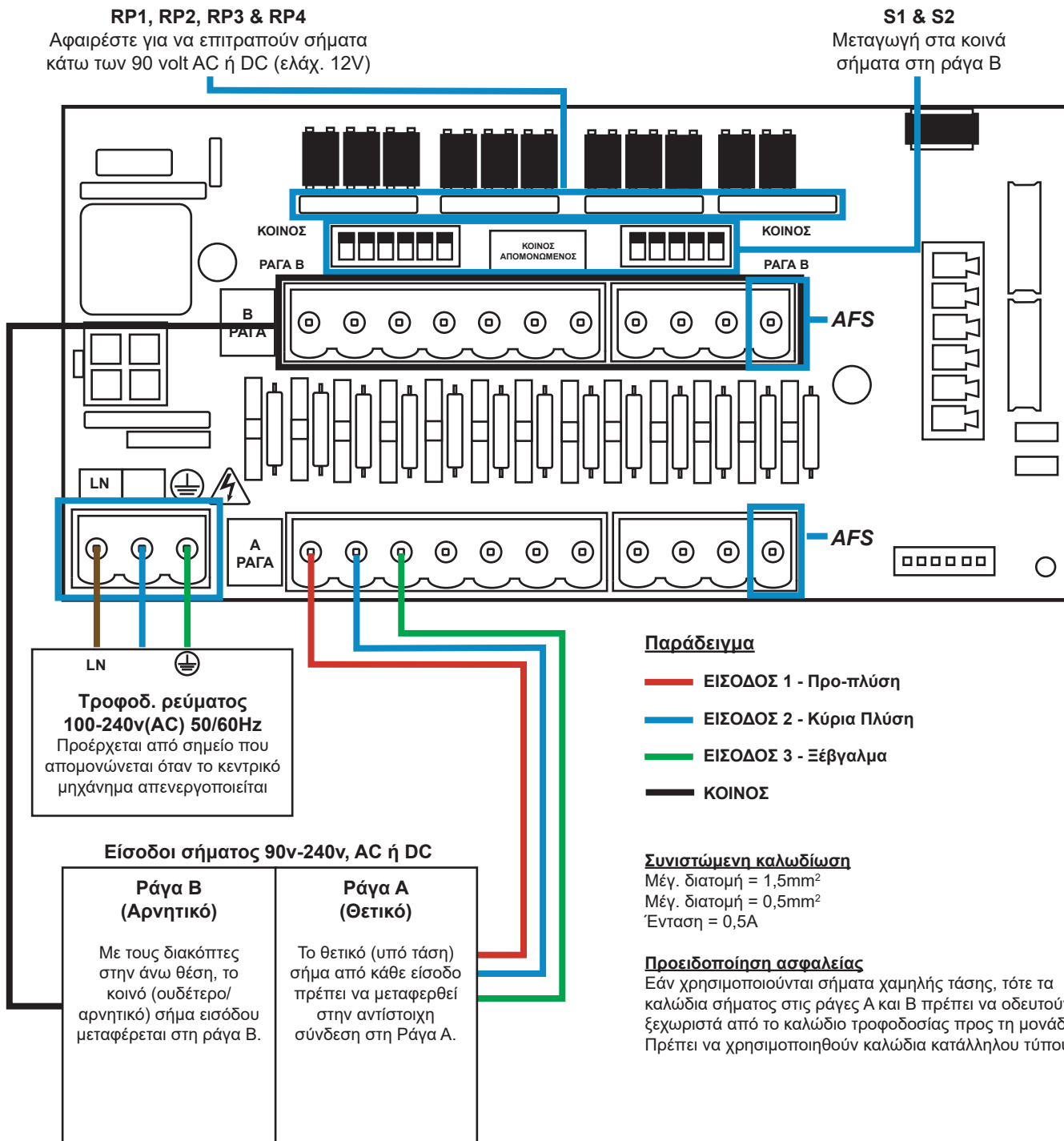
Ενότητα



ΕΓΚΑΤΑΣΤΑΣΗ - ΚΑΛΩΔΙΩΣΗ 1

Στις περισσότερες περιπτώσεις, ο πίνακας διεπαφής ή οι ηλεκτρομαγνητικές βαλβίδες το κεντρικού μηχανήματος θα έχουν κοινό αγωγό (δηλ. οι αρνητικοί ακροδέκτες θα είναι όλοι συνδεδεμένοι σε κοινό καλώδιο).

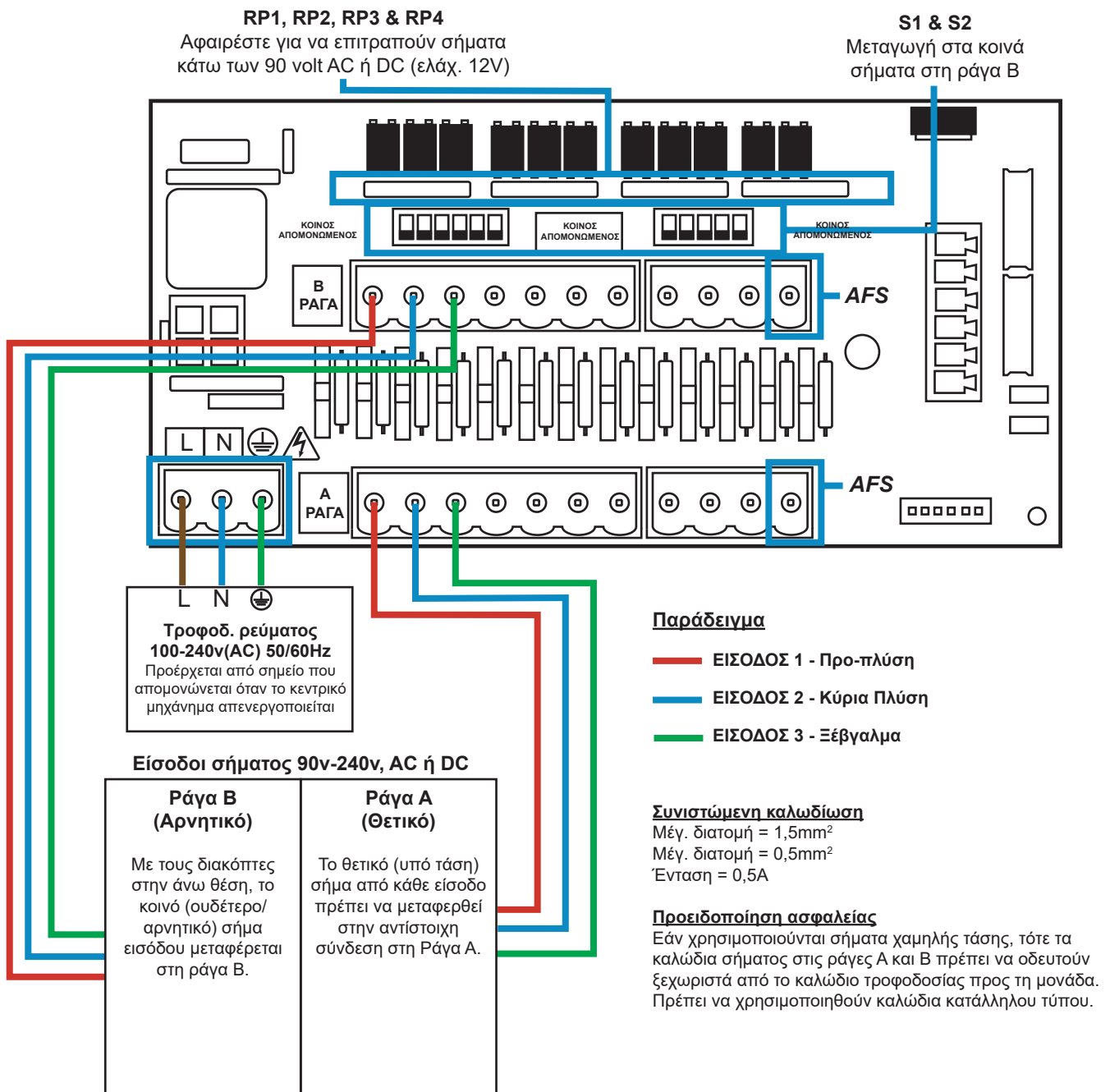
Μπορείτε να αφήσετε τους διακόπτες S1 & S2 στη θέση κοινού αγωγού (άνω θέση) και το μονόκλωνο καλώδιο (κοινός αγωγός) να μεταφερθεί στη ράγα B.



ΕΓΚΑΤΑΣΤΑΣΗ - ΚΑΛΩΔΙΩΣΗ 2

Σε ορισμένες περιπτώσεις, ο πίνακας διεπαφής ή οι ηλεκτρομαγνητικές βαλβίδες το κεντρικού μηχανήματος **δεν** έχουν κοινό αγωγό. **Για παράδειγμα:** Η ηλεκτρομαγνητική βαλβίδα μαλακτικού σε ορισμένα μηχανήματα δεν συνδέεται μέσω κοινού καλωδίου με τις υπόλοιπες ηλεκτρομαγνητικές βαλβίδες. Σε αυτήν την περίπτωση, το σήμα πρέπει να απομονωθεί από τον κοινό αγωγό της ράγας B στην Πλακέτα. Αυτό επιτυγχάνεται μετακινώντας τον αντίστοιχο διακόπτη (S1 & S2 στο απομονωμένο, δηλ. στην Κάτω θέση). Εάν έχετε αμφιβολίες μετακινήστε τον αντίστοιχο διακόπτη για κάθε πηγή εισερχόμενου σήματος. **Η ΜΗ ΜΕΤΑΚΙΝΗΣΗ ΤΟΥ ΚΑΤΑΛΛΗΛΟΥ ΔΙΑΚΟΠΤΗ ΜΠΟΡΕΙ ΝΑ ΠΡΟΚΑΛΕΣΕΙ ΑΣΤΟΧΙΑ ΤΗΣ ΜΟΝΑΔΑΣ.**

ΜΗΝ ΕΠΙΧΕΙΡΗΣΕΤΕ ΝΑ ΜΕΤΑΚΙΝΗΣΕΤΕ ΤΟΥΣ ΔΙΑΚΟΠΤΕΣ ΜΕ ΤΗ ΜΟΝΑΔΑ ΕΝΕΡΓΟΠΟΙΗΜΕΝΗ.



ΕΠΙΛΟΓΗ ΣΥΝΘΕΣΗΣ - ΠΡΟΦΥΛΑΞΕΙΣ ΓΙΑ ΤΗΝ ΑΣΦΑΛΕΙΑ

Σημαντικές οδηγίες για την ασφάλεια

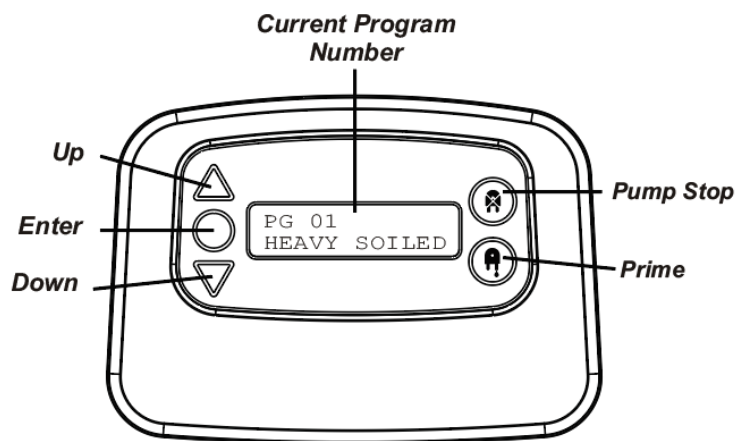
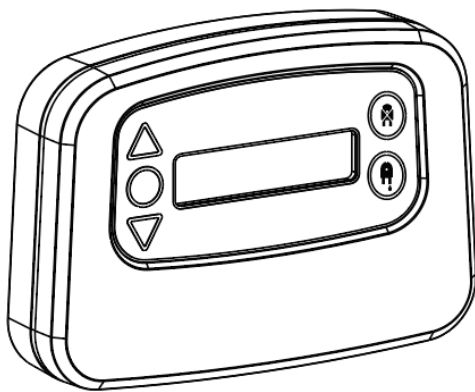
Πριν από τη χρήση του συγκεκριμένου εξοπλισμού διαβάστε τις ακόλουθες προειδοποιήσεις.

Μην επιχειρήσετε να εγκαταστήσετε τη μονάδα εάν δεν έχετε απομονώσει τις πηγές σήματος και τροφοδοσίας ρεύματος από την κεντρική μονάδα.

Μη χρησιμοποιείτε φθαρμένα ή ξεφτισμένα καλώδια.

Μην αποσυναρμολογείτε ή τροποποιείτε τον συγκεκριμένο εξοπλισμό.

ΕΠΙΛΟΓΗ ΣΥΝΘΕΣΗΣ - ΔΙΑΤΑΞΗ



ΕΠΙΛΟΓΗ ΣΥΝΘΕΣΗΣ - ΟΔΗΓΙΕΣ

Η υπομονάδα Επιλογής Σύνθεσης για πλυντήρια (προαιρετική) της BrightLogic επιτρέπει την απομακρυσμένη επιλογή έως και 20 διαφορετικών προγραμμάτων πλύσης. Οι ονομασίες των προγραμμάτων εμφανίζονται αν μεταφορτωθούν μέσω του προγράμματος υπολογιστή.

Επίσης, μπορείτε να χρησιμοποιήσετε την υπομονάδα Επιλογής Σύνθεσης για την πλήρωση και διακοπή λειτουργίας των αντλιών.

Προτού ξεκινήσει ο κύκλος πλύσης, πρέπει να επιλέξετε το πρόγραμμα που θέλετε, χρησιμοποιώντας τα πλήκτρα ΕΠΑΝΩ και ΚΑΤΩ που υπάρχουν στην υπομονάδα και πατώντας το «Enter».

Επιλογές επαναφοράς

Υπάρχουν τέσσερις διαθέσιμες επιλογές για να κάνετε επαναφορά της επιλεγμένης σύνθεσης:

Επαναφορά σύνθεσης στο πρόγραμμα 01 - (προεπιλεγμένη ρύθμιση)

Επαναφορά σύνθεσης στο πρόγραμμα 00 - (κενό πρόγραμμα)

Επαναφορά σύνθεσης στο πρόγραμμα 02 - (ρύθμιση σε οποιονδήποτε αριθμό προγράμματος)

Επαναφορά σύνθεσης στο προηγούμενο πρόγραμμα - (επαναφέρει το προηγούμενο πρόγραμμα)

Μπορείτε να επαναφέρετε τη μονάδα χειροκίνητα, κρατώντας ταυτόχρονα πατημένα τα πλήκτρα Επάνω και Κάτω επί 1 δευτερόλεπτο.

Χωρίς υπομονάδα Επιλογής Σύνθεσης

Εάν δεν υπάρχει εγκατεστημένη υπομονάδα επιλογής σύνθεσης, τότε μπορείτε να επιλέξετε τα προγράμματα από την ίδια τη μονάδα.

Στην αρχική οθόνη πιέστε το πλήκτρο **ΠΡΟΓΡΑΜΜΑ** για εναλλαγή μέχρι το σωστό πρόγραμμα.

ΕΠΙΛΟΓΗ ΣΥΝΘΕΣΗΣ - ΕΓΚΑΤΑΣΤΑΣΗ

Στερεώστε την υπομονάδα σε κατάλληλη επιφάνεια, σε προσβάσιμο σημείο, χρησιμοποιώντας τη συνοδευτική, αυτοκόλλητη ταινία Velcro.

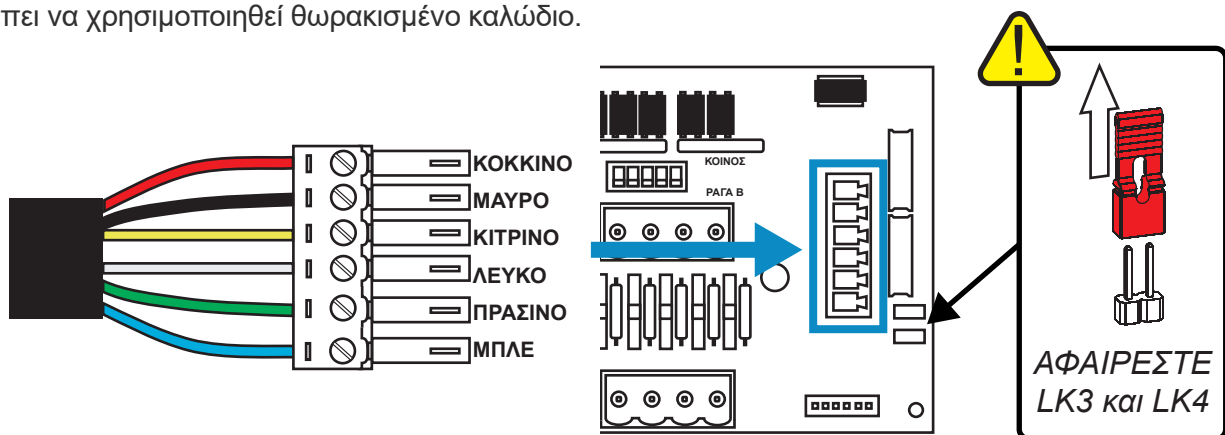
Πριν τη στερέωση, βεβαιωθείτε ότι έχει απομονωθεί η τροφοδοσία ρεύματος προς τη μονάδα.

Ανοίξτε το καπάκι του κύριου περιβλήματος.

Περάστε το καλώδιο μέσα από τον δακτύλιο που υπάρχει στην κάτω πλευρά της μονάδας και οδηγήστε το στην υποδοχή σύνδεσης υπομονάδας Επιλογής Σύνθεσης της πλακέτας (κάτω δεξιά).

Σημείωση:

Πρέπει να χρησιμοποιηθεί θωρακισμένο καλώδιο.



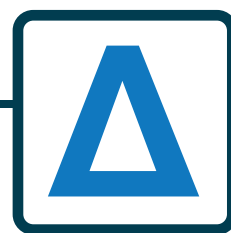
Συνδέστε στον πράσινο ακροδέκτη τα χρωματιστά καλώδια με τη σειρά που υποδεικνύεται παραπάνω.

Εφαρμόστε τον ακροδέκτη στη σωστή υποδοχή και σφίξτε τον δακτύλιο για να σταθεροποιήσετε το καλώδιο.

ΑΦΑΙΡΕΣΤΕ τους βραχυκυκλωτήρες LK3 και LK4

ΠΡΟΓΡΑΜΜΑΤΙΣΜΟΣ

Ενότητα



ΠΡΟΓΡΑΜΜΑΤΙΣΜΟΣ - ΑΠΟ ΦΟΡΗΤΟ ΥΠΟΛΟΓΙΣΤΗ

Όλες τις διαδικασίες προγραμματισμού που περιλαμβάνονται σε αυτό το εγχειρίδιο μπορείτε να τις εκτελέσετε πριν την εγκατάσταση σε υπολογιστή, χρησιμοποιώντας το λογισμικό της Brightlogic.

Με τον τρόπο αυτό μπορείτε να δημιουργήσετε και να αποθηκεύσετε καταλόγους παραμέτρων για κοινές εγκαταστάσεις και όλους τους τύπου μονάδων.

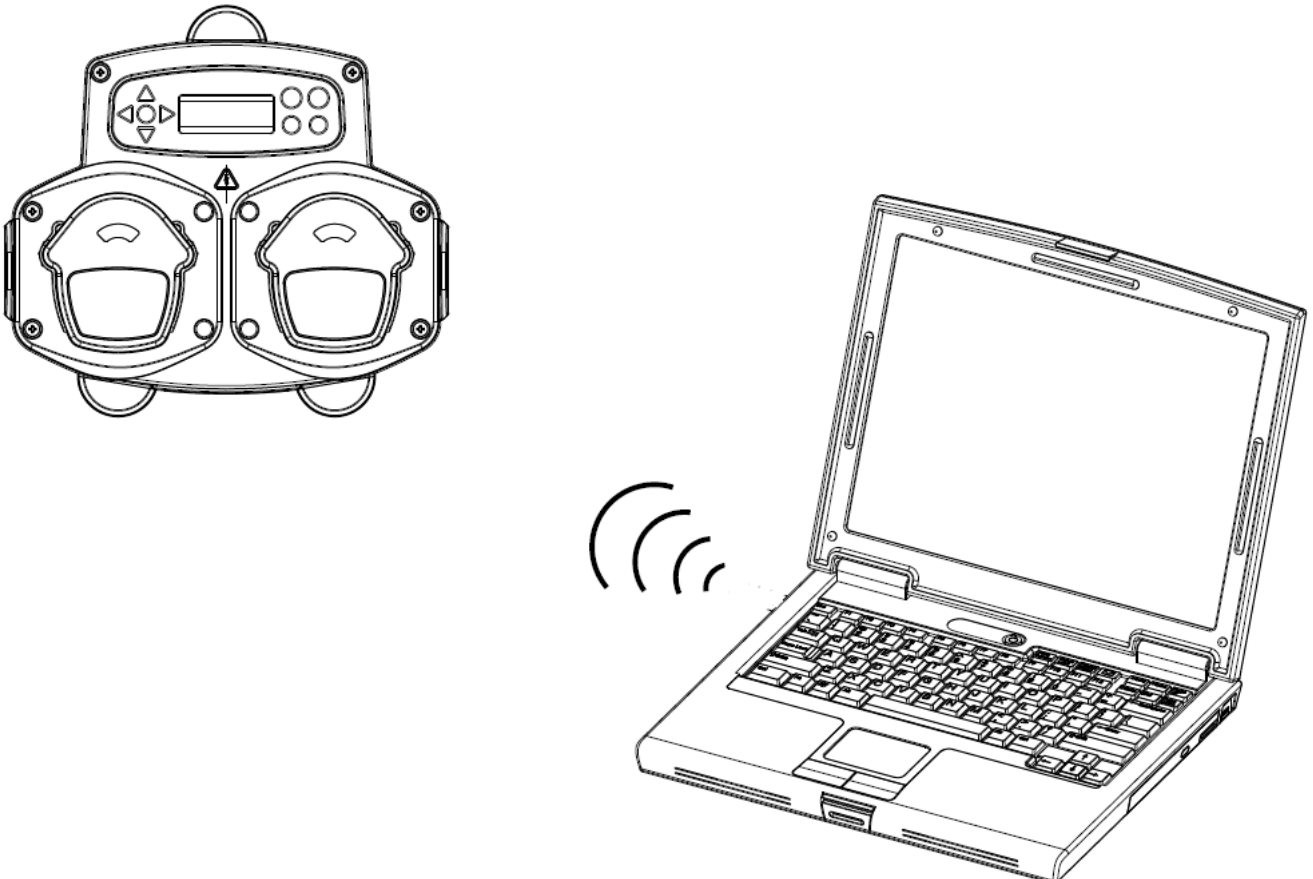
Τα δεδομένα (όπως οι παράμετροι προγράμματος, οι παροχές των χημικών ουσιών, οι χρόνοι λειτουργίας και οι χρόνοι κύκλων) είναι δυνατό να «διαβαστούν» από τη μονάδα και να χρησιμοποιηθούν για τη δημιουργία φύλλων εργασίας στο Excel, στα οποία οι χρήστες μπορούν να προσθέσουν τα δικά τους σχόλια.

Με αυτά τα φύλλα εργασίας μπορείτε να κάνετε απλή παρακολούθηση, δοκιμή και διαγνωστικό έλεγχο του συστήματος.

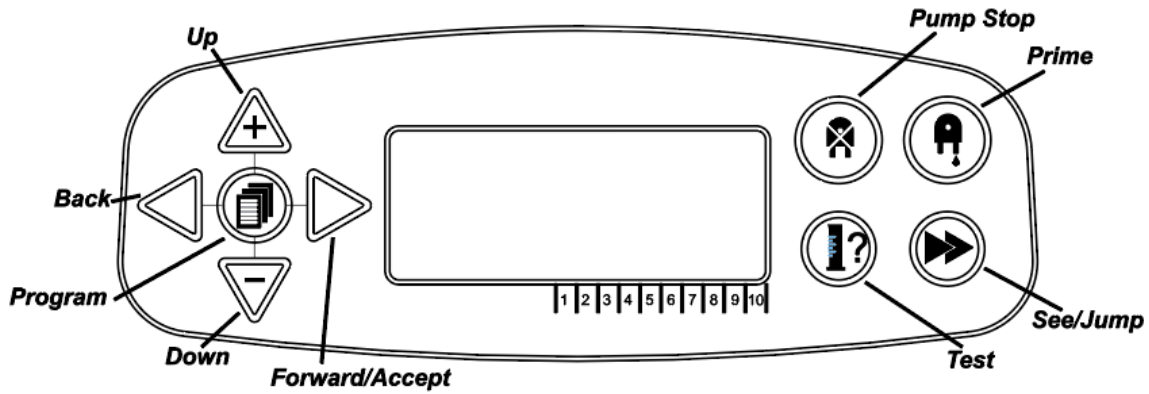
Το λογισμικό υπολογιστών της Brightlogic διατίθεται για χρήση με όλα τα συστήματα της Brightlogic για πλυντήρια.

Για πλήρεις οδηγίες χρήσης του λογισμικού ανατρέξτε στο ξεχωριστό εγχειρίδιο οδηγιών (B988).

Το λογισμικό υπολογιστών της Brightlogic διατίθεται για λήψη από τον ιστότοπό μας (www.brightwell.co.uk).



ΠΡΟΓΡΑΜΜΑΤΙΣΜΟΣ - ΧΕΙΡΙΣΤΗΡΙΑ

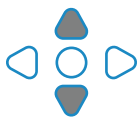


ΠΡΟΓΡΑΜΜΑΤΙΣΜΟΣ - ΕΠΕΞΗΓΗΣΗ ΟΔΗΓΙΩΝ

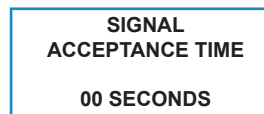
Για τις οδηγίες ισχύουν τα εξής:



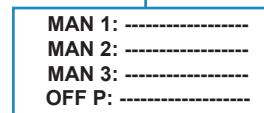
- • Εάν ένα πλήκτρο ή πλήκτρα εμφανίζονται με **ΜΠΛΕ** χρώμα, τότε πρέπει να τα πατήσετε για να προχωρήσετε στο επόμενο στάδιο. (Εάν εμφανίζονται δύο πλήκτρα, τότε πρέπει να τα πατήσετε μαζί)



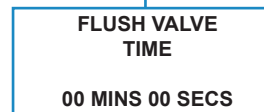
- • Εάν τα πλήκτρα εμφανίζονται με **ΓΚΡΙΖΟ** χρώμα, τότε χρησιμοποιήστε τα ανεξάρτητα για να έχετε το αποτέλεσμα που θέλετε. (δηλ. ένα από τα δύο/ή)



Στις οδηγίες, υπάρχουν διάφορες οθόνες που επισημαίνονται με **ΕΝΤΟΝΑ ΓΡΑΜΜΑΤΑ**.



Από οποιοδήποτε σημείο του προγράμματος ο χρήστης μπορεί να προχωρήσει στην επόμενη οθόνη με τα **ΕΝΤΟΝΑ ΓΡΑΜΜΑΤΑ** χρησιμοποιώντας το πλήκτρο **ΠΡΟΒΟΛΗ/ΜΕΤΑΠΗΔΗΣΗ**.

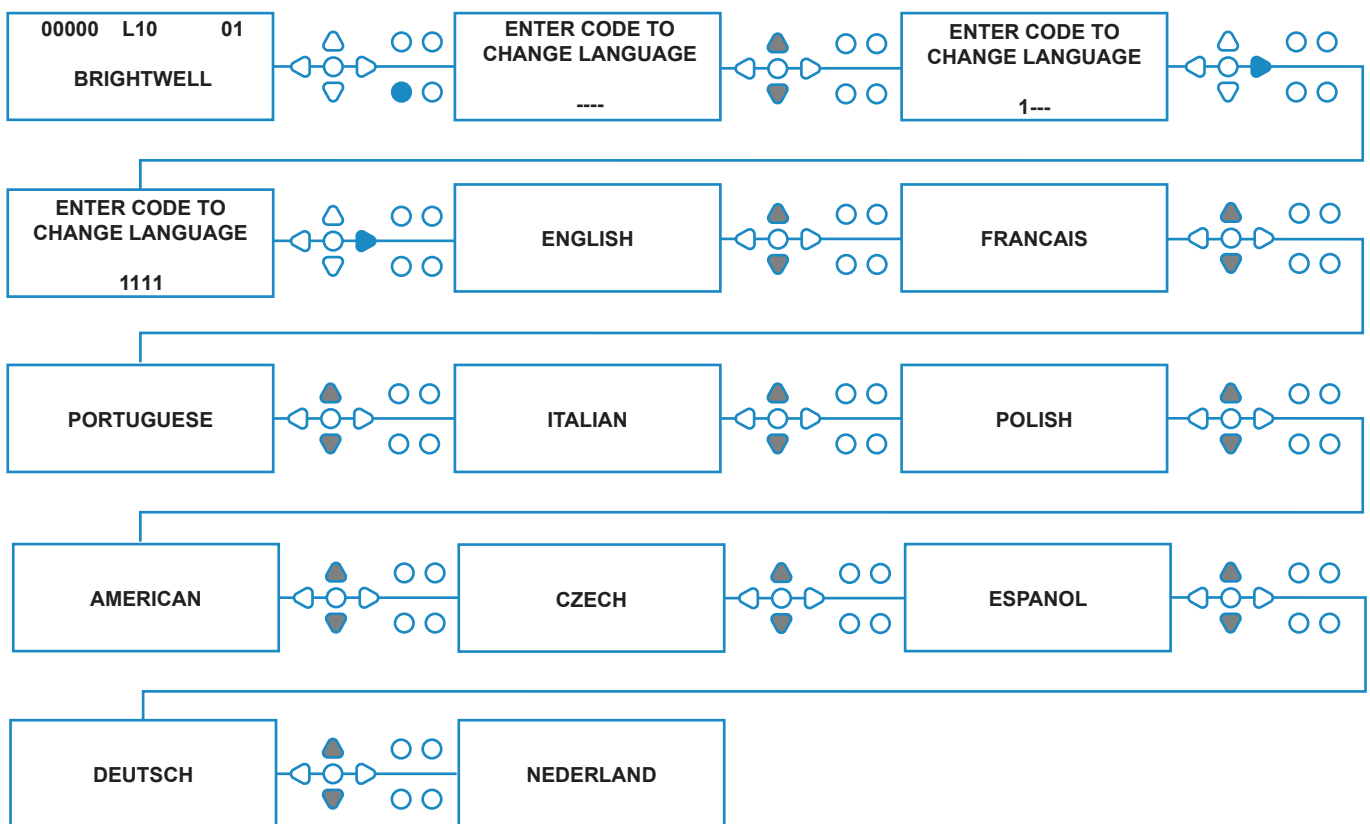


ΕΠΙΛΟΓΗ ΓΛΩΣΣΑΣ

Γαλλικά, Γερμανικά, Ισπανικά, Ολλανδικά, Τσεχικά, Πολωνικά, Αγγλικά ΗΠΑ, Ιταλικά ή Πορτογαλικά.

Στην αρχική οθόνη, πατήστε παρατεταμένα το πλήκτρο **ΔΟΚΙΜΗ** επί 2 δευτερόλεπτα. Στη συνέχεια, θα εμφανιστεί η οθόνη κωδικού πρόσβασης. Πληκτρολογήστε τον σωστό τετραψήφιο κωδικό πρόσβασης, χρησιμοποιώντας τα πλήκτρα **ΕΠΑΝΩ** και **ΚΑΤΩ** για να επιλέξετε έναν αριθμό και το **ΕΜΠΡΟΣ/ΑΠΟΔΟΧΗ** για να προχωρήσετε (βλ. σελίδα 23).

Χρησιμοποιήστε τα πλήκτρα **ΕΠΑΝΩ** και **ΚΑΤΩ** για μετακίνηση στις επιλογές γλώσσας. Πατήστε το πλήκτρο **ΕΜΠΡΟΣ/ΑΠΟΔΟΧΗ** για να επιλέξετε την αναγραφόμενη



ΕΙΣΟΔΟΣ ΣΤΗ ΛΕΙΤ. ΠΡΟΓΡΑΜΜΑΤΟΣ

Στην αρχική οθόνη, πιέστε το πλήκτρο **ΕΜΠΡΟΣ/ΑΠΟΔΟΧΗ**.

Πληκτρολογήστε τον σωστό 4ψήφιο κωδικό πρόσβασης, χρησιμοποιώντας τα πλήκτρα **ΠΑΝΩ** και **ΚΑΤΩ** για να επιλέξετε έναν αριθμό και, μετά, το πλήκτρο **ΕΜΠΡΟΣ/ΑΠΟΔΟΧΗ** για να συνεχίσετε/επιβεβαιώσετε.

Στη συνέχεια, η μονάδα θα σας δώσει την επιλογή να επεξεργαστείτε τα εξής:

Settings (Ρυθμίσεις) (βλ. παρακάτω)

ή

Wireless USB settings (Ρυθμίσεις ασύρματου USB) (βλ. σελ. 41)

ή

Cycle Counters (Μετρητές κύκλων) (βλ. σελ. 37)

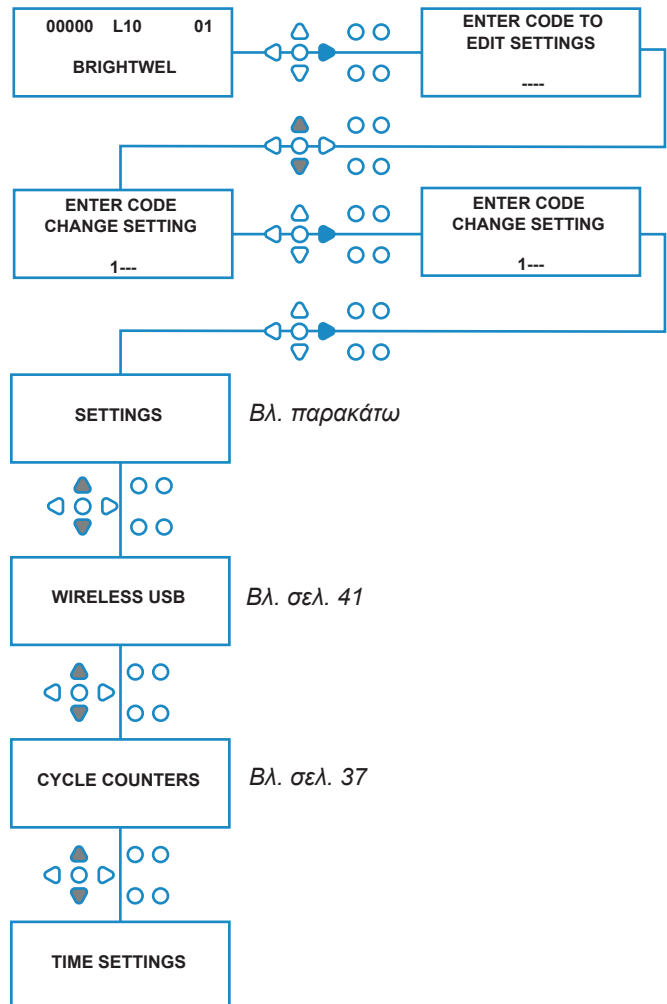
ή

Date and Time Settings (Ρυθμίσεις ημερομηνίας και ώρας)

Πιέστε τα πλήκτρα **ΠΑΝΩ** και **ΚΑΤΩ** για την επιλογή που θέλετε και, μετά το **ΕΜΠΡΟΣ/ΑΠΟΔΟΧΗ** για να επιβεβαιώσετε την επιλογή σας και να προχωρήσετε στην επόμενη οθόνη.

Σημείωση:

Όσο βρίσκεστε στη **ΛΕΙΤ. ΠΡΟΓΡΑΜΜΑΤΙΣΜΟΥ** η μονάδα δεν λειτουργεί και δεν αποδέχεται σήματα εισόδου από το κεντρικό μηχανήμα.



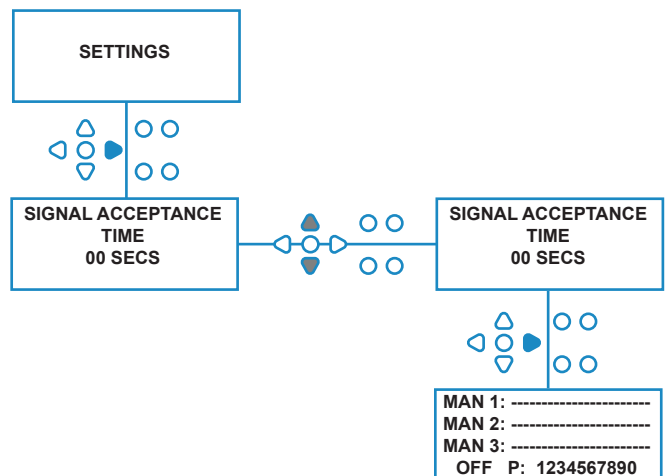
ΧΡΟΝΟΣ ΑΠΟΔΟΧΗΣ ΣΗΜΑΤΩΝ

Από την οθόνη **SETTINGS** (Ρυθμίσεις), πιέστε το πλήκτρο **ΕΜΠΡΟΣ/ΑΠΟΔΟΧΗ** για να προχωρήσετε στην οθόνη **SIGNAL ACCEPTANCE** (Αποδοχή σημάτων).

Ο χρόνος αποδοχής είναι η διάρκεια που πρέπει να εφαρμόζεται το σήμα στην είσοδο για να γίνει αποδεκτό και συνήθως ορίζεται στο 1 δευτερόλεπτο. Μετά τη ρύθμιση, αυτός ο χρόνος ισχύει για όλες τις εισόδους και όλα τα προγράμματα.

Ρύθμιση:

Καθορίστε τον χρόνο αποδοχής σημάτων σε δευτερόλεπτα (Signal Acceptance Time) (από 00 έως 99 Secs) χρησιμοποιώντας τα πλήκτρα **ΠΑΝΩ** και **ΚΑΤΩ**. Πιέστε το πλήκτρο **ΕΜΠΡΟΣ/ΑΠΟΔΟΧΗ** για να επιβεβαιώσετε την επιλογή σας και να προχωρήσετε στην οθόνη **ASSIGNING MANIFOLD** (Αντιστοίχιση διανομών).



Σημαντικό

Όλες οι ρυθμίσεις που εμφανίζονται στο παρόν εγχειρίδιο οδηγιών είναι αποκλειστικά ενδεικτικές/παραδείγματα. Οι ρυθμίσεις που θα χρησιμοποιήσετε θα προκύψουν από την προσωπική σας γνώση και εμπειρία, σε συνδυασμό με πειραματισμό και τις απαιτήσεις της εγκατάστασης.

ΑΝΤΙΣΤΟΙΧΙΣΗ ΔΙΑΝΟΜΕΩΝ

Αφού καθορίσετε τον χρόνο αποδοχής σημάτων (SIGNAL ACCEPTANCE TIME), πιέστε το πλήκτρο **ΕΜΠΡΟΣ/ ΑΠΟΔΟΧΗ** για να προχωρήσετε στην οθόνη ASSIGNING MANIFOLD (Αντιστοίχιση διανομέων).

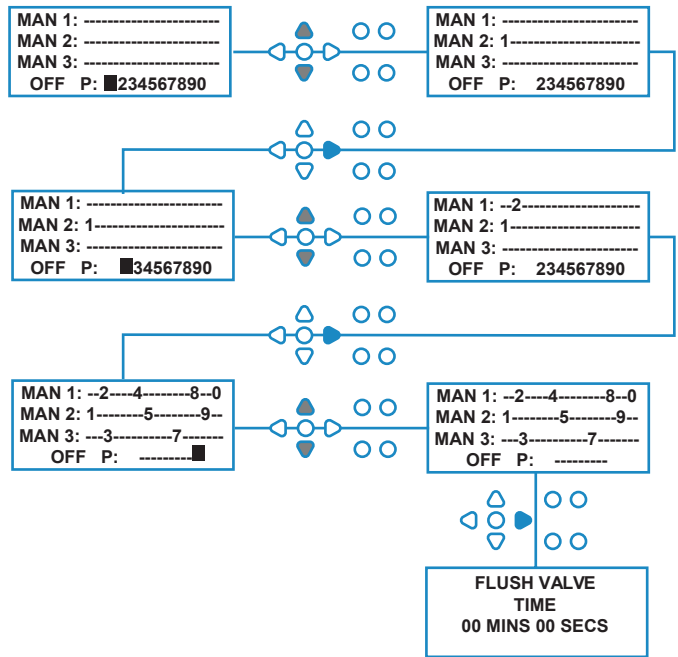
Το λογισμικό της BrightLogic δίνει στον χρήστη τη δυνατότητα να ελέγχει έως και τρεις διανομές (βαλβίδες έκπλυσης). Αντιστοιχίζοντας κάθε αντλία σε έναν συγκεκριμένο διανομέα, τότε η όταν η αντλία θα λειτουργεί θα ανοίγει και η βαλβίδα έκπλυσης αυτού του διανομέα.

Χρησιμοποιήστε τα πλήκτρα **ΠΑΝΩ** και **ΚΑΤΩ** για να τοποθετήσετε τον δείκτη κάθε αντλίας στη γραμμή του διανομέα που θέλετε. Πιέστε το πλήκτρο **ΕΜΠΡΟΣ/ ΑΠΟΔΟΧΗ** για να επιβεβαιώσετε την επιλογή σας και να προχωρήσετε στην επόμενη αντλία.

Όταν αντιστοιχίσετε όλες τις αντλίες στους διανομές που θέλετε (ή στην κατάσταση OFF), πιέστε το πλήκτρο **ΕΜΠΡΟΣ/ΑΠΟΔΟΧΗ** για να προχωρήσετε στην οθόνη **FLUSH VALVE TIME** (Χρόνος βαλβ. έκπλυσης).

Σημείωση:

Εάν ρυθμίσετε όλες τις αντλίες στο OFF, τότε η επόμενη οθόνη θα είναι η PUMP SPEED (Στροφές αντλίας).



ΛΕΙΤ. ΒΑΛΒΙΔΑΣ ΕΚΠΛΥΣΗΣ

Η βαλβίδα έκπλυσης διαθέτει δύο τρόπους λειτουργίας:

DURING & AFTER (Στη διάρκεια και μετά):

Η βαλβίδα έκπλυσης θα ανοίξει 1 δευτερόλεπτο πριν τεθεί σε λειτουργία η αντλία και θα παραμείνει ανοικτή όσο λειτουργεί η αντλία. Μόλις η αντλία σταματήσει, η βαλβίδα έκπλυσης θα παραμείνει ανοικτή για τον προγραμματισμένο χρόνο (βλ. σελ. 25).

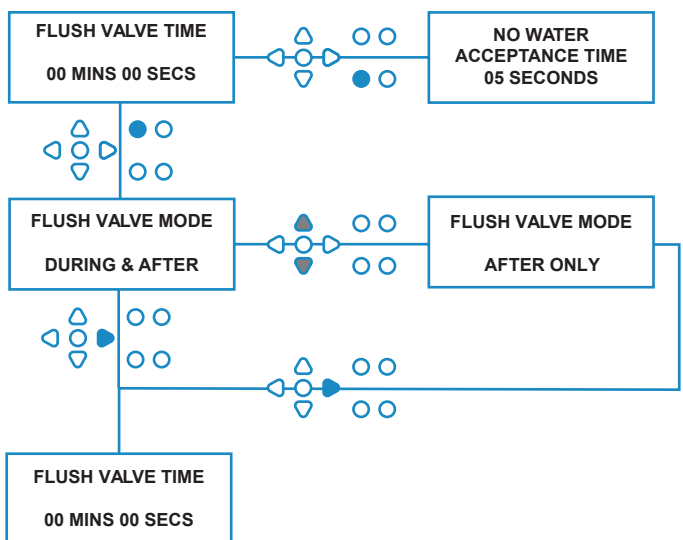
AFTER ONLY (Μόνο μετά):

Η βαλβίδα έκπλυσης θα ανοίξει μόνο αφού σταματήσει η αντλία. Στη συνέχεια, η βαλβίδα έκπλυσης θα παραμείνει ανοικτή για τον προγραμματισμένο χρόνο (βλ. σελ. 25).

Ρύθμιση:

Από την οθόνη **FLUSH VALVE TIME** (Χρόνος βαλβ. έκπλυσης), πιέστε το πλήκτρο **PRIME** (Πλήρωση) για να εμφανίσετε την οθόνη **FLUSH VALVE MODE** (Λειτουργία βαλβίδας έκπλυσης).

Χρησιμοποιήστε τα πλήκτρα **ΠΑΝΩ** και **ΚΑΤΩ** για εναλλαγή μεταξύ των επιλογών. Όταν εμφανιστεί η επιλογή που θέλετε, πιέστε το πλήκτρο **ΕΜΠΡΟΣ/ ΑΠΟΔΟΧΗ** για να επιβεβαιώσετε την επιλογή σας και να επιστρέψετε στην οθόνη **FLUSH VALVE TIME** (Χρόνος βαλβ. έκπλυσης).



ΔΙΑΚΟΠΗ ΑΣΦΑΛΕΙΑΣ ΒΑΛΒΙΔΩΝ ΕΚΠΛΥΣΗΣ - ΠΡΟΑΙΡΕΤΙΚΑ

Για το σύστημα των διανομέων υπάρχουν δύο ειδών διακόπτες για διακοπή ασφαλείας. Επειδή λειτουργούν διαφορετικά, ο τρόπος ρύθμισής τους μέσω του προγραμματισμού είναι επίσης διαφορετικός.

Είναι πολύ σημαντικό να διαλέξετε τη σωστή επιλογή!

Οι συνδέσεις της συσκευής για την είσοδο Διακοπής ασφαλείας βρίσκονται στην κύρια πλακέτα και ενεργοποιούνται αφαιρώντας τους βραχυκυκλωτήρες LK5 - LK7 (βλ. σελ. 10).

Ρύθμιση:

Από την οθόνη **FLUSH VALVE TIME** (Χρόνος βαλβ. έκπλυσης), πιέστε το πλήκτρο **ΔΙΑΚΟΠΗ ΑΝΤΛΙΩΝ** για να εμφανίσετε την οθόνη **SAFETY STOP MODE** (Λειτουργία διακοπής ασφαλείας).

Χρησιμοποιήστε τα πλήκτρα **ΠΑΝΩ** και **ΚΑΤΩ** για εναλλαγή μεταξύ των επιλογών. Όταν εμφανιστεί η επιλογή που θέλετε, πιέστε το πλήκτρο **ΕΜΠΡΟΣ/ΑΠΟΔΟΧΗ** για να επιβεβαιώσετε την επιλογή σας και να επιστρέψετε στην οθόνη **FLUSH VALVE TIME** (Χρόνος βαλβ. έκπλυσης).

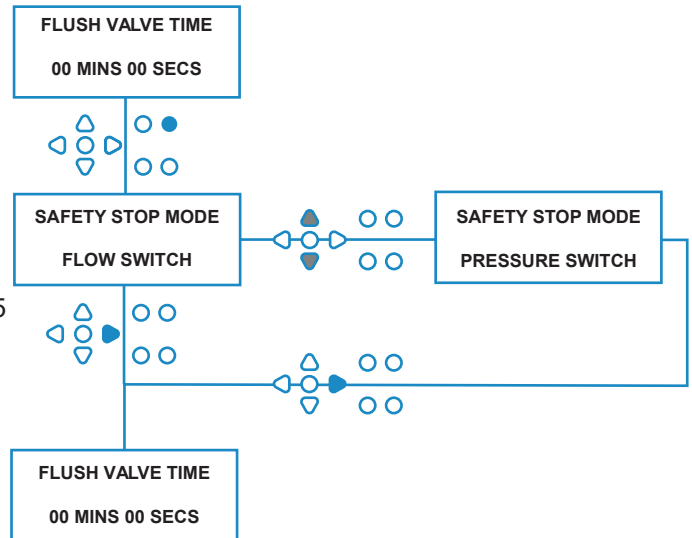
FLOW SWITCH (Αισθητήρας παροχής):

Εάν δεν υπάρχει νερό στο σύστημα των διανομέων και η βαλβίδα έκπλυσης είναι ανοικτή. Τότε στην οθόνη θα εμφανιστεί το μήνυμα **NO WATER PRESENT** (Απουσία νερού) και θα ηχήσει ο βομβητής (εάν έχει συνδεθεί). Όσο ο αισθητήρας μένει ενεργοποιημένος η μονάδα Brightlogic δεν λειτουργεί, μέχρι να επανέλθει το νερό και κρατήσετε επί 1 δευτερόλεπτο πατημένο το πλήκτρο **ΠΡΟΓΡΑΜΜΑ**.

PRESSURE SWITCH (Αισθητήρας πίεσης):

Εάν δεν υπάρχει νερό στο σύστημα των διανομέων, τότε στην οθόνη θα εμφανιστεί το μήνυμα **NO WATER PRESENT** (Απουσία νερού) και θα ηχήσει ο βομβητής (εάν έχει συνδεθεί). Όσο ο αισθητήρας μένει ενεργοποιημένος η μονάδα Brightlogic δεν λειτουργεί, μέχρι να επανέλθει το νερό.

Ο αισθητήρας ενεργοποιείται ανεξάρτητα από τη θέση της ηλεκτρομαγνητικής βαλβίδας.



NO WATER
PRESENT



Μπορείτε να σίγασετε (snooze) τον βομβητή για 30 λεπτά, πατώντας το πλήκτρο **ΠΡΟΓΡΑΜΜΑ**.

◀ ● ▶ = **ZZZ**



Για να αποφευχθούν λανθασμένοι συναγερμοί εξαιτίας φυσαλίδων ή άλλου συνδεδεμένου εξοπλισμού στην παροχή του νερού, και οι δύο αισθητήρες έχουν χρόνο αποδοχής σημάτων 1 δευτερολέπτου.

ΧΡΟΝΟΣ ΒΑΛΒΙΔΑΣ ΕΚΠΛΥΣΗΣ

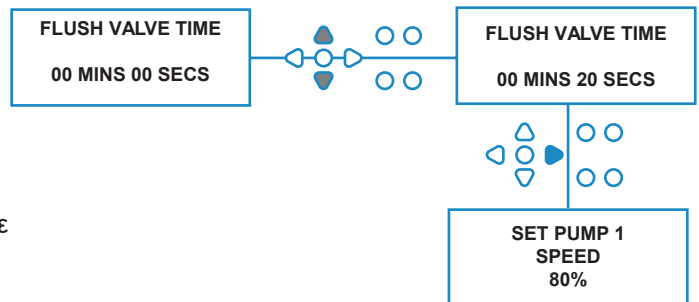
Ο Χρόνος βαλβίδας έκπλυσης είναι η διάρκεια που μένει ανοικτή η βαλβίδα έκπλυσης μετά την ενεργοποίηση της αντίστοιχης αντλίας.

Ρυθμίστε τον χρόνο βαλβίδας έκπλυσης σε λεπτά (00 - 99 Mins), χρησιμοποιώντας τα πλήκτρα **ΠΑΝΩ** και **ΚΑΤΩ**.

Πιέστε το πλήκτρο **ΕΜΠΡΟΣ/ΑΠΟΔΟΧΗ** για να επιλέξετε την αναγραφόμενη διάρκεια και να προχωρήσετε στην οθόνη **PUMP SPEED** (Στροφές αντλίας).

Σημείωση:

Μετά τη ρύθμιση, αυτός ο χρόνος ισχύει για ΟΛΕΣ τις βαλβίδες έκπλυσης.



ΣΤΡΟΦΕΣ ΛΕΙΤΟΥΡΓΙΑΣ ΑΝΤΛΙΩΝ

Από την οθόνη **FLUSH VALVE TIME** (Χρόνος βαλβ. έκπλυσης) (ή την **ASSIGNING MANIFOLD** (Αντιστοίχιση διανομέων) όταν δεν χρειάζεστε βαλβίδες έκπλυσης), πιέστε το πλήκτρο **ΕΜΠΡΟΣ/ΑΠΟΔΟΧΗ** για να προχωρήσετε στην οθόνη **PUMP SPEED/FLOWRATE** (Στροφές αντλίας/Παροχή).

Το λογισμικό της Brightlogic δίνει στον χρήστη τη δυνατότητα να προγραμματίσει σε κάθε αντλία την παροχή (Flowrate) (βλ. σελ. 26) ή/και τις στροφές (Pump Speed).

PUMP SPEED (Στροφές αντλίας):

Ο χρήστης μπορεί να ρυθμίσει τις στροφές κάθε αντλίας ξεχωριστά (30%-100% των πλήρων στροφών, ανά βήματα του 5%).

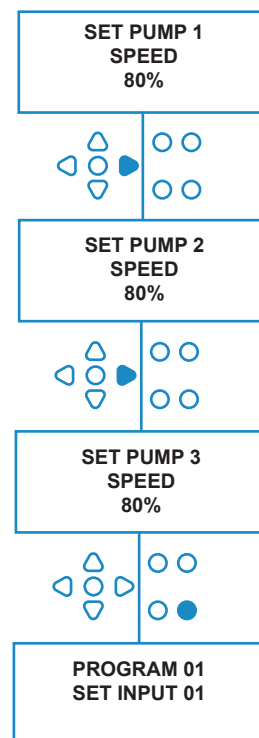
Έτσι μπορείτε να μειώσετε την καταπόνηση των αντλιών όταν χρησιμοποιείτε πυκνότερα προϊόντα.

Ρύθμιση:

Χρησιμοποιήστε τα πλήκτρα **ΠΑΝΩ** και **ΚΑΤΩ** για να ορίσετε τις στροφές για την επιλεγμένη αντλία.

Πιέστε το πλήκτρο **ΕΜΠΡΟΣ/ΑΠΟΔΟΧΗ** για να επιβεβαιώσετε την επιλογή σας και να προχωρήσετε στην επόμενη αντλία.

Όταν ρυθμίσετε τις στροφές/παροχή για όλες τις αντλίες, πιέστε το πλήκτρο **ΕΜΠΡΟΣ/ΑΠΟΔΟΧΗ** για να προχωρήσετε στην οθόνη **FLUSH VALVE TIME** (Χρόνος βαλβ. έκπλυσης).



ΠΑΡΟΧΗ

Από την οθόνη **FLUSH VALVE TIME** (Χρόνος βαλβ. έκπλυσης) (ή την **ASSIGNING MANIFOLD** (Αντιστοίχιση διανομέων) όταν δεν χρειάζεστε βαλβίδες έκπλυσης), πιέστε το πλήκτρο **ΕΜΠΡΟΣ/ΑΠΟΔΟΧΗ** για να προχωρήσετε στην οθόνη **PUMP SPEED/FLOWRATE** (Στροφές αντλίας/Παροχή).

Το λογισμικό της Brightlogic δίνει στον χρήστη τη δυνατότητα να προγραμματίσει σε κάθε αντλία την παροχή (Flowrate) ή/και τις στροφές (Pump Speed) (βλ. σελ. 25 & 26).

FLOWRATE (Παροχή):

Αυτό επιτρέπει στον χρήστη να προγραμματίσει τη μονάδα για συγκεκριμένη δοσολογία αντί για συγκεκριμένο χρόνο λειτουργίας. Έτσι, η μονάδα θα παρέχει ακριβείς πληροφορίες για τον όγκο του προϊόντος που διανεμήθηκε, καθώς και το πλήθος των κύκλων που εκτελέστηκαν.

Όταν ρυθμίζετε την παροχή, συνήθως δεν χρειάζεται να αλλάξετε τις προεπιλεγμένες στροφές της αντλίας (80%), εκτός εάν αυτή χρησιμοποιείται με πιο πυκνό προϊόν. Σε αυτήν την περίπτωση μπορείτε να ελαττώσετε τις στροφές, ώστε να μειώσετε την καταπόνηση της αντλίας.

Ρύθμιση: Από την οθόνη **PUMP SPEED** (Στροφές αντλίας), πιέστε το πλήκτρο **ΔΟΚΙΜΗ**. Αυτό θα θέσει την αντλία σε λειτουργία επί 1 λεπτό. Στη διάρκεια αυτή, μπορείτε να μετρήσετε την παροχή της αντλίας (ο όγκος που διανέμεται σε 1 λεπτό).

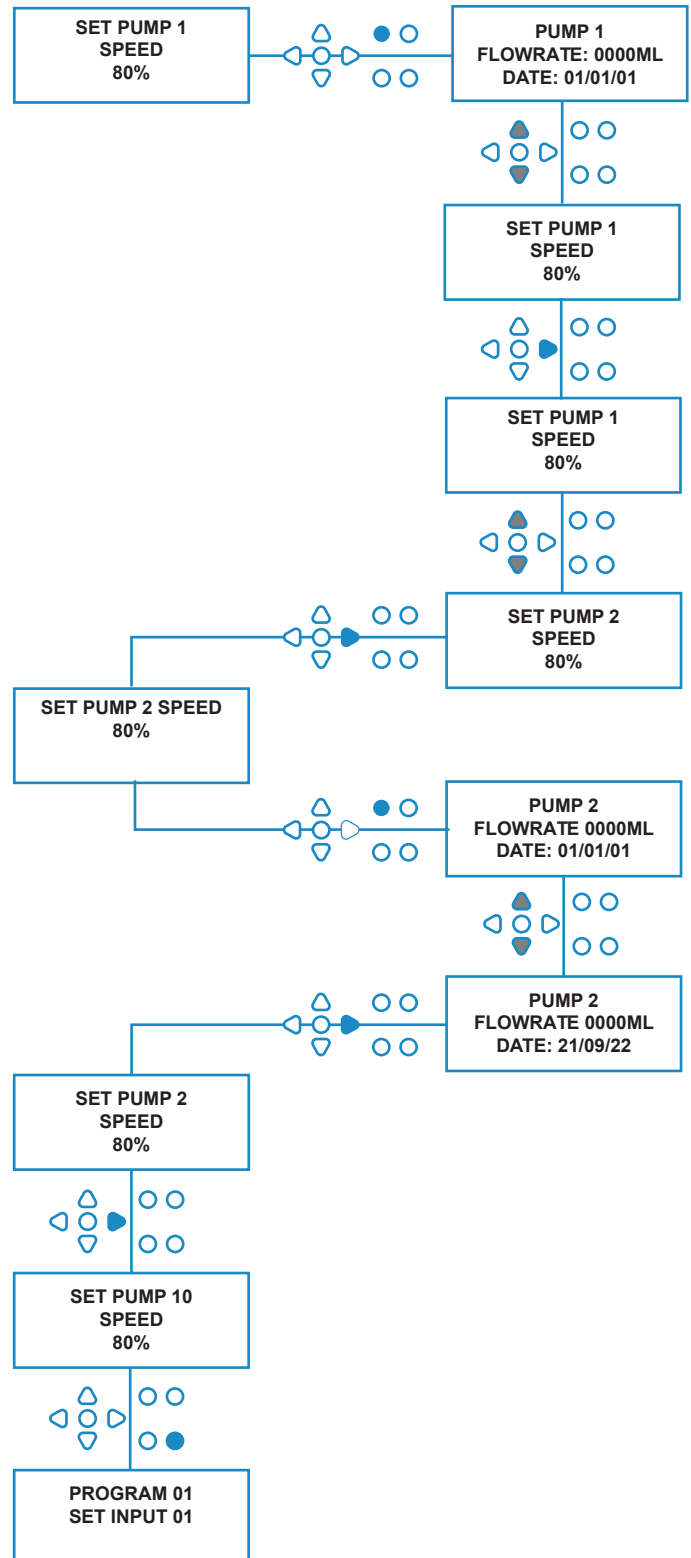
Πιέστε το πλήκτρο **ΠΛΗΡΩΣΗ** για να εμφανίσετε την οθόνη **SET FLOWRATE** (Ρύθμιση παροχής).

Χρησιμοποιήστε τα πλήκτρα **ΠΑΝΩ**, **ΚΑΤΩ** και **ΕΜΠΡΟΣ/ΑΠΟΔΟΧΗ** για να πληκτρολογήσετε την παροχή που μόλις μετρήσατε και την ημερομηνία. Πιέστε το πλήκτρο **ΕΜΠΡΟΣ/ΑΠΟΔΟΧΗ** για να επιβεβαιώσετε και να προχωρήσετε στην επόμενη αντλία.

Όταν ρυθμίσετε τις στροφές/παροχή για όλες τις αντλίες, πιέστε το πλήκτρο **ΕΜΠΡΟΣ/ΑΠΟΔΟΧΗ** για να προχωρήσετε στην οθόνη **FLUSH VALVE TIME** (Χρόνος βαλβ. έκπλυσης).

Σημείωση:

Εάν αργότερα γίνει νέα βαθμονόμηση της παροχής, τότε η μονάδα θα υπολογίσει ξανά και θα προσαρμόσει αυτόματα τον χρόνο λειτουργίας της αντλίας έτσι ώστε να διανέμεται η σωστή δοσολογία και στα 20 προγράμματα.



ΕΠΙΛΟΓΗ ΕΙΣΟΔΟΥ

Από την οθόνη **PUMP SPEED/FLOWRATE** (Στροφές αντλίας/Παροχή), πιέστε το πλήκτρο **ΕΜΠΡΟΣ/ΑΠΟΔΟΧΗ** για να προχωρήσετε στην οθόνη **INPUT SELECTION** (Επιλογή εισόδου).

Από αυτήν την οθόνη ο χρήστης μπορεί να επιλέξει τις εισόδους που θέλει να αντιστοιχίσει στην κάθε αντλία.

Οι μονάδες της BrightLogic διαθέτουν έως και 10 εισόδους.

Οι εισοδοί βρίσκονται στις ράγες A και B της πλακέτας. Μπορείτε να αντιστοιχίσετε κάθε είσοδο σε μία, σε πολλές ή σε όλες τις αντλίες.

Παράδειγμα:

Εάν η μονάδα εγκαταστάθηκε με τα σήματα από το κεντρικό μηχάνημα προς τις εισόδους 01-04 της πλακέτας τροφοδοσίας, τότε πρέπει να αντιστοιχίσετε τις αντλίες στις εισόδους 01-04.

Ρύθμιση:

Χρησιμοποιώντας τα πλήκτρα **ΠΑΝΩ** και **ΚΑΤΩ**, επιλέξτε την πρώτη είσοδο με συνδεδεμένο καλώδιο σήματος. Πιέστε το πλήκτρο **ΕΜΠΡΟΣ/ΑΠΟΔΟΧΗ** για να προχωρήσετε στην οθόνη **PULSE COUNT** (Μετρητής παλμών).

Παράδειγμα:

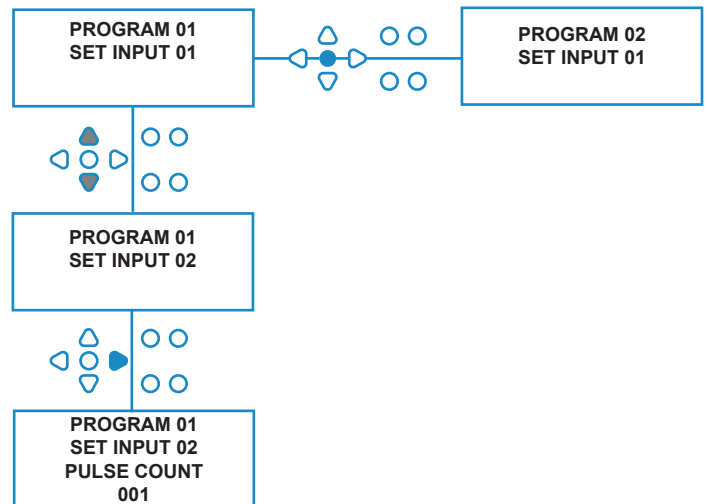
Σε αυτό το παράδειγμα θέλουμε να προγραμματίσουμε την μονάδα έτσι ώστε να λειτουργεί την αντλία 4 επί 30 δευτερόλεπτα, όταν λαμβάνεται σήμα στην είσοδο 2.

Εναλλακτικά:

Εάν χρειαστεί, μπορείτε να χρησιμοποιήσετε την οθόνη **INPUT SELECTION** (Επιλογή εισόδου) για να εμφανίσετε τις ρυθμίσεις των αντλιών και για επιπλέον προγράμματα (συνθέσεις). Οι μονάδες της BrightLogic διαθέτουν μέχρι και 20 προγράμματα (βλ. σελ. 27).

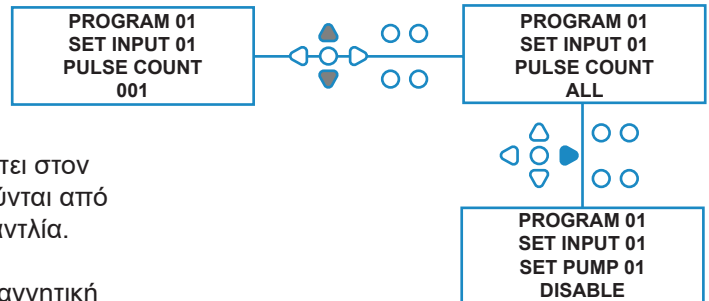
Χρησιμοποιήστε το πλήκτρο **ΠΡΟΓΡΑΜΜΑ** για να αλλάξετε διαδοχικά τον αριθμό του προγράμματος στο πάνω μέρος της οθόνης. Στη συνέχεια, μπορείτε να καθορίσετε τις ρυθμίσεις του συγκεκριμένου προγράμματος.

*Για τη λειτουργία «Levels» (με Στάθμες) - Υπάρχουν 3 στάθμες ενεργοποίησης ανά αντλία, ανά είσοδο



ΜΕΤΡΗΤΗΣ ΠΑΛΜΩΝ

Από την οθόνη **INPUT SELECTION** (Επιλογή εισόδου), πιέστε το πλήκτρο **ΕΜΠΡΟΣ/ΑΠΟΔΟΧΗ** για να προχωρήσετε στην οθόνη **PULSE COUNT** (Μετρητής παλμών).



Η ρύθμιση **PULSE COUNT** (Μετρητής παλμών) επιτρέπει στον χρήστη να επιλέξει το πλήθος των παλμών που απαιτούνται από την εμφανιζόμενη είσοδο προτού τεθεί σε λειτουργία η αντλία.

Αυτό είναι χρήσιμο όταν (για παράδειγμα) μια ηλεκτρομαγνητική βαλβίδα εκπέμπει περισσότερους από έναν παλμούς ανά κύκλο. Σε αυτήν την περίπτωση, εάν η μονάδα έπρεπε να λειτουργεί σε κάθε σήμα εισόδου, θα λειτουργεί αρκετές φορές κατά τη διάρκεια του κύκλου πλήσης.

Επομένως, μπορείτε να ρυθμίσετε την αντλία έτσι ώστε να λειτουργεί με το πρώτο, με το τέταρτο ή με οποιοδήποτε σήμα έως το 99ο, και να αποφύγετε τις πολλαπλές ενεργοποιήσεις της.

Σημείωση:

Στις περισσότερες περιπτώσεις ο μετρητής παλμών ρυθμίζεται στο 01.

Επίσης μπορείτε να ρυθμίσετε την αντλία να ενεργοποιείται με όλους (ALL) τους παλμούς. Εάν επιλέξετε το «ALL» (Όλοι) τότε η αντλία θα ενεργοποιείται με κάθε σήμα προς την εμφανιζόμενη είσοδο.

Για να ελέγξετε τους παλμούς που λαμβάνονται από κάθε μονάδα κατά τη διάρκεια ενός κύκλου πλήσης, η μονάδα της BrightLogic διαθέτει δοκιμαστική λειτουργία παλμών (βλ. σελ. 43). Αυτή ωστόσο πρέπει να χρησιμοποιηθεί προτού «ενεργοποιηθεί» οποιαδήποτε από τις αντλίες εάν όλοι οι μετρητές παλμών είναι ρυθμισμένοι στο «ALL» (Όλοι) (προεπιλεγμένη ρύθμιση).

Παράδειγμα:

Εάν ο μετρητής παλμών είναι ρυθμισμένος στο 01, τότε η αντλία θα λειτουργήσει μόλις ληφθεί το πρώτο σήμα. Όλα τα επόμενα σήματα θα αγνοηθούν μέχρι να γίνει επαναφορά της μονάδας (βλ. σελ. 31).

Ρύθμιση:

Χρησιμοποιήστε τα πλήκτρα **ΠΑΝΩ** και **ΚΑΤΩ** για να ορίσετε τον μετρητή παλμών για την εμφανιζόμενη αντλία. Πιέστε το πλήκτρο **ΕΜΠΡΟΣ/ΑΠΟΔΟΧΗ** για να επιβεβαιώσετε την επιλογή σας και να προχωρήσετε στην πρώτη από τις οθόνες **PUMP SETUP** (Ρύθμιση αντλίας).

Προσοχή:

Εάν ο μετρητής παλμών μιας αντλίας ρυθμιστεί στο «Όλοι», τότε σε ορισμένα πλυντήρια μπορεί να γίνεται πολλαπλή ενεργοποίηση.

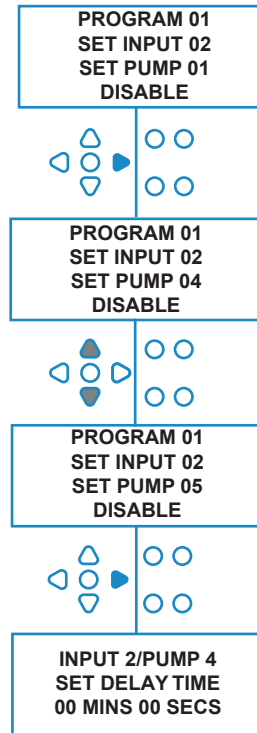
ΕΝΕΡΓΟΠΟΙΗΣΗ ΑΝΤΛΙΩΝ

Από προεπιλογή, όλες οι αντλίες είναι αρχικά ρυθμισμένες στο «**DISABLE**» (Απενεργοπ.) για όλες τις εισόδους.

Χρησιμοποιήστε τα πλήκτρα **ΕΜΠΡΟΣ/ΑΠΟΔΟΧΗ** και **ΠΙΣΩ** για να επιλέξετε την αντλία που θέλετε να ενεργοποιηθεί όταν λαμβάνεται σήμα στην επιλεγμένη είσοδο.

Χρησιμοποιήστε τα πλήκτρα **ΠΑΝΩ** και **ΚΑΤΩ** για να αλλάξετε την κατάσταση της επιλεγμένης αντλία από «**DISABLE**» (Απενεργοπ.) σε «**ENABLE**» (Ενεργοπ.).

Χρησιμοποιήστε το πλήκτρο **ΕΜΠΡΟΣ/ΑΠΟΔΟΧΗ** για να επιβεβαιώσετε την επιλογή σας και να προχωρήσετε στην οθόνη **PUMP DELAY TIME** (Χρονική καθυστέρηση αντλίας) για την αντλία που μόλις ενεργοποιήσατε.



ΧΡΟΝΙΚΗ ΚΑΘΥΣΤΕΡΗΣΗ ΑΝΤΛΙΑΣ

Το λογισμικό της BrightLogic επιτρέπει στον χρήστη να προγραμματίσει τη χρονική καθυστέρηση από τη στιγμή που η μονάδα θα λάβει το σήμα του κεντρικού μηχανήματος μέχρι τη θέση σε λειτουργία της αντίστοιχης αντλίας.

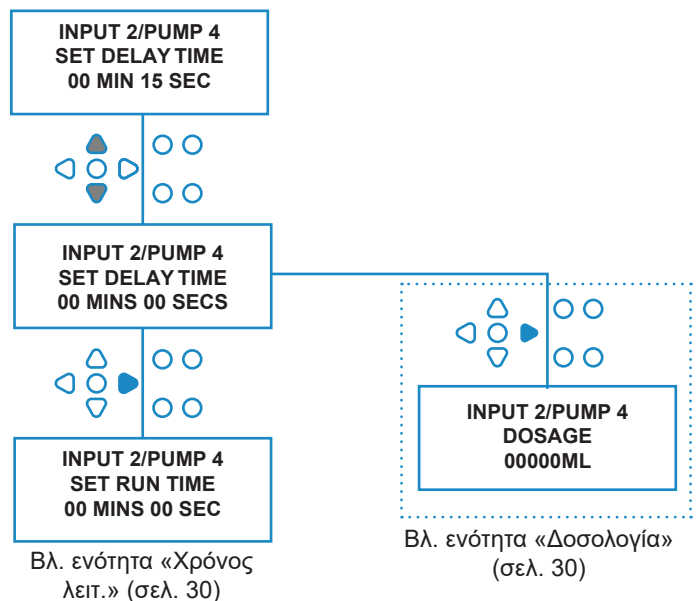
Αυτό είναι χρήσιμο για να μειώσετε την πιθανότητα ανάμιξης αδιάλυτων προϊόντων (π.χ. χλωριούχο λευκαντικό) με στεγνά ρούχα, που μπορεί να καταστρέψουν τα ρούχα.

Ρύθμιση:

Χρησιμοποιήστε τα πλήκτρα **ΠΑΝΩ** και **ΚΑΤΩ** για εναλλαγή μεταξύ των επιλογών χρονικής καθυστέρησης. Χρησιμοποιήστε το πλήκτρο **ΕΜΠΡΟΣ/ΑΠΟΔΟΧΗ** για να επιβεβαιώσετε την επιλογή σας και να προχωρήσετε στην οθόνη **RUN TIME/DOSAGE** (Χρόνος λειτ./Δοσολογία).

Σημείωση:

Εάν για την επιλεγμένη αντλία έχετε επιλέξει συγκεκριμένη παροχή, τότε η επόμενη οθόνη θα είναι η **DOSAGE** (Δοσολογία) (βλ. σελ. 30). Εάν δεν έχετε επιλέξει παροχή, τότε η επόμενη οθόνη θα είναι η **RUN TIME** (Χρόνος λειτ.) (βλ. σελ. 30).



ΔΟΣΟΛΟΓΙΑ

Εάν για την αντλία έχετε επιλέξει μια παροχή, τότε η μονάδα θα σας ζητήσει αυτόματα να επιλέξετε μια δοσολογία.

Δοσολογία είναι ο όγκος του προϊόντος (σε ml ή fl/oz), που θέλετε να διανεμηθεί στο κεντρικό μηχανήμα κατά τη διάρκεια ενός κύκλου.

Ρύθμιση:

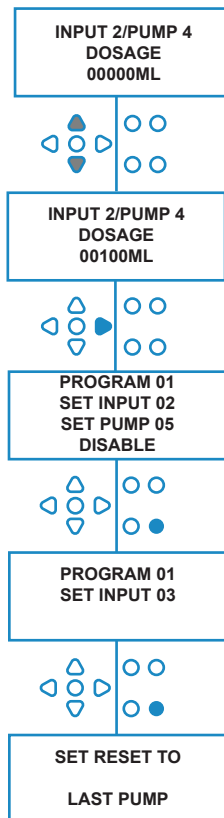
Χρησιμοποιήστε τα πλήκτρα **ΠΑΝΩ** και **ΚΑΤΩ** για να επιλέξετε τη δοσολογία που θέλετε (σε ml ή fl/oz). Χρησιμοποιήστε το πλήκτρο **ΕΜΠΡΟΣ/ΑΠΟΔΟΧΗ** για να επιβεβαιώσετε την επιλογή σας και να προχωρήσετε στην οθόνη **PUMP ENABLE** (Ενεργοπ. αντλίας) για την επόμενη αντλία (βλ. σελ. 29).

Όταν ρυθμίσετε όλες τις αντλίες για την επιλεγμένη είσοδο, πιέστε το πλήκτρο **ΠΡΟΒΟΛΗ/ΜΕΤΑΠΗΔΗΣΗ** για να προχωρήσετε στην επόμενη είσοδο (βλ. σελ. 27).

Όταν προγραμματίσετε όλες τις εισόδους, πιέστε ξανά το πλήκτρο **ΠΡΟΒΟΛΗ/ΜΕΤΑΠΗΔΗΣΗ** για να προχωρήσετε στην οθόνη **RESET OPTIONS** (Επιλογές επαναφοράς).

Σημείωση:

Εάν επιλέξετε τη γλώσσα «American» (Αγγλικά ΗΠΑ) τότε οι μονάδες αναγράφονται σε fl/oz.



ΧΡΟΝΟΣ ΛΕΙΤ.

Εάν δεν έχετε επιλέξει παροχή, τότε η μονάδα θα σας ζητήσει να επιλέξετε τον χρόνο λειτουργίας.

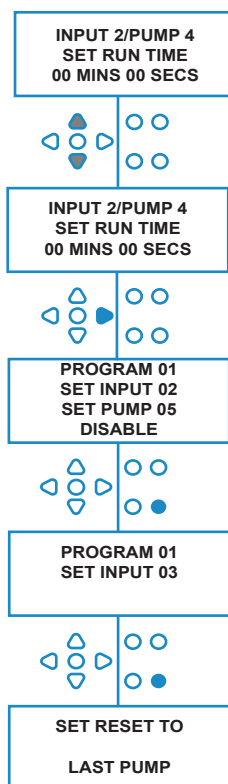
Χρόνος λειτουργίας είναι η διάρκεια που πρέπει να λειτουργήσει η επιλεγμένη αντλία προκειμένου να διανείμει τον όγκο του προϊόντος σε έναν κύκλο.

Ρύθμιση:

Χρησιμοποιήστε τα πλήκτρα **ΠΑΝΩ** και **ΚΑΤΩ** για να αλλάξετε τη διάρκεια λειτουργίας της επιλεγμένης αντλίας. Χρησιμοποιήστε το πλήκτρο **ΕΜΠΡΟΣ/ΑΠΟΔΟΧΗ** για να επιβεβαιώσετε την επιλογή σας και να προχωρήσετε στην οθόνη **PUMP ENABLE** (Ενεργοπ. αντλίας) για την επόμενη αντλία (βλ. σελ. 29).

Όταν ρυθμίσετε όλες τις αντλίες για την επιλεγμένη είσοδο, πιέστε το πλήκτρο **ΠΡΟΒΟΛΗ/ΜΕΤΑΠΗΔΗΣΗ** για να προχωρήσετε στην επόμενη είσοδο (βλ. σελ. 27).

Όταν προγραμματίσετε όλες τις εισόδους, πιέστε ξανά το πλήκτρο **ΠΡΟΒΟΛΗ/ΜΕΤΑΠΗΔΗΣΗ** για να προχωρήσετε στην οθόνη **RESET OPTIONS** (Επιλογές επαναφοράς).



Εναλλακτικά:

Πιέστε το πλήκτρο **ΔΟΚΙΜΗ** και η αντλία θα τεθεί σε λειτουργία.

Μόλις διανεμηθεί ο απαιτούμενος όγκος προϊόντος κρατήστε πατημένο το πλήκτρο **ΔΟΚΙΜΗ** επί 2 δευτερόλεπτα.

Η μονάδα θα αποθηκεύσει αυτόματα τον χρόνο που χρειάστηκε.

ΚΑΤΑΣΤΑΣΗ ΕΠΑΝΑΦΟΡΑΣ

Η μονάδα της BrightLogic για πλυντήρια επιτρέπει στον χρήστη να ορίσει την κατάσταση στην οποία θα γίνεται επαναφορά της μονάδας. Από προεπιλογή, η κατάσταση είναι η **LAST PUMP** (Τελευταία αντλία), υπάρχουν όμως τρεις επιλογές:

LAST PUMP (Τελευταία αντλία)

Η μονάδα κάνει επαναφορά μετά την ολοκλήρωση της λειτουργίας και της τελευταίας αντλίας (συνήθως αυτής του μαλακτικού).

FEATURE OFF (Απενεργ. δυνατότητας)

Αυτή η επιλογή χρησιμοποιείται συνήθως σε μηχανήματα «τούνελ», όταν η επιλογή **PULSE COUNT** (Μετρητής παλμών) είναι ρυθμισμένη στο «ALL» (Όλοι). Σε αυτήν τη λειτουργία, μπορείτε να χρησιμοποιήσετε την Επιλογή σύνθεσης για να αλλάξετε πρόγραμμα οποιαδήποτε στιγμή δεν λειτουργεί κάποια αντλία.

INPUT 10 (Είσοδος 10)

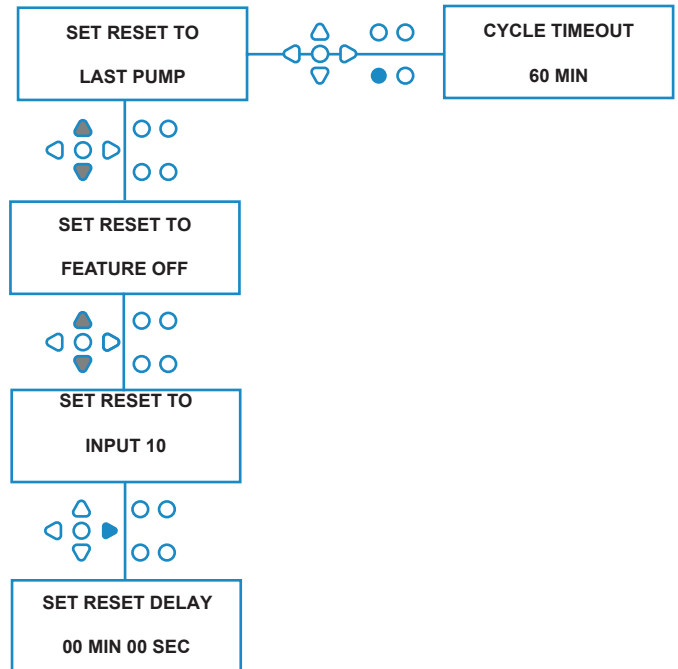
Εάν δεν χρησιμοποιείται μαλακτικό, τότε μπορείτε να στείλετε το σήμα της ηλεκτρομαγνητικής βαλβίδας μαλακτικού προς την είσοδο 10. Έτσι, η μονάδα θα εκτελεί επαναφορά αφού λάβει σήμα στην είσοδο 10 στις ράγες A και B, ακόμα κι αν δεν έχει διανεμηθεί μαλακτικό.

Cycle timeout (Χρον. όριο κύκλου)

Το σύστημα εκτελεί αυτόματα επαναφορά όταν έχει επιλεγεί ένα πρόγραμμα και παρέλθει 1 ώρα χωρίς να λάβει σήμα ενεργοποίησης. Από αυτό το μενού μπορείτε να αλλάξετε τη διάρκεια της 1 ώρας ανά βήματα των 5 λεπτών, από 5 έως 995 λεπτά.

Ρύθμιση:

Χρησιμοποιήστε τα πλήκτρα **ΠΑΝΩ** και **ΚΑΤΩ** για να επιλέξετε την κατάσταση επαναφοράς που θέλετε. Χρησιμοποιήστε το πλήκτρο **ΕΜΠΡΟΣ/ΑΠΟΔΟΧΗ** για να επιβεβαιώσετε την επιλογή σας

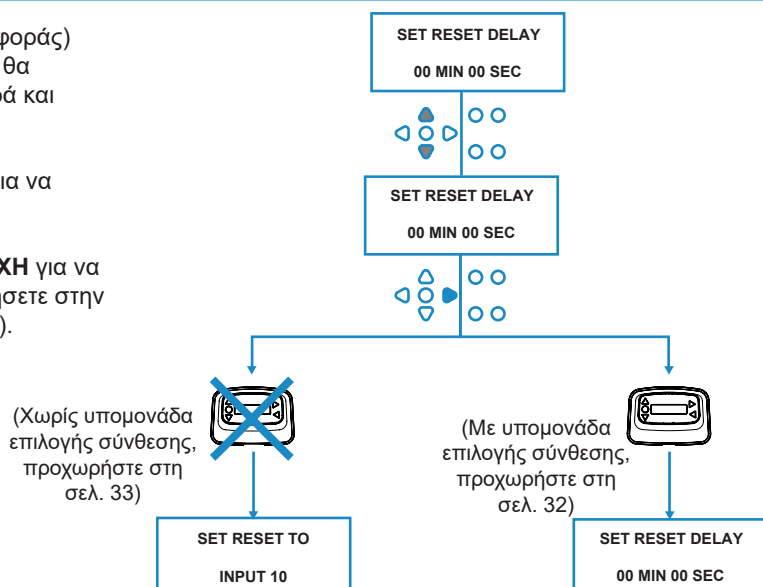


ΚΑΘΥΣΤΕΡΗΣΗ ΕΠΑΝΑΦΟΡΑΣ

Το μενού **RESET DELAY** (Καθυστέρηση επαναφοράς) επιτρέπει στον χρήστη να ορίσει τον χρόνο που θα περιμένει η μονάδα προτού εκτελέσει επαναφορά και ετοιμαστεί για την επόμενη πλύση.

Χρησιμοποιήστε τα πλήκτρα **ΠΑΝΩ** και **ΚΑΤΩ** για να επιλέξετε τη χρονική καθυστέρηση που θέλετε.

Χρησιμοποιήστε το πλήκτρο **ΕΜΠΡΟΣ/ΑΠΟΔΟΧΗ** για να επιβεβαιώσετε την επιλογή σας και να προχωρήσετε στην οθόνη **FORMULA SELECT** (Επιλογή σύνθεσης).



ΕΠΙΛΟΓΕΣ ΕΠΑΝΑΦΟΡΑΣ ΠΡΟΓΡΑΜΜΑΤΟΣ

Η μονάδα της BrightLogic για πλυντήρια με εγκατεστημένη υπομονάδα επιλογής σύνθεσης επιτρέπει στον χρήστη να ορίσει την κατάσταση στην οποία θα γίνεται επαναφορά της μονάδας.

Εάν έχετε επιλέξει καθυστέρηση επαναφοράς τότε η επαναφορά του προγράμματος θα γίνεται μετά την παρέλευση του καθορισμένου διαστήματος.

Από προεπιλογή, η κατάσταση είναι η PROGRAM 01 (Πρόγραμμα 01), υπάρχουν όμως τέσσερις επιλογές:

PROGRAM 01 (Πρόγραμμα 01)

Θα γίνεται επαναφορά στο πρόγραμμα 01. (προεπιλογή)

PROGRAM 00 (Πρόγραμμα 00)

Θα γίνεται επαναφορά στο πρόγραμμα 00. Αυτό είναι ένα κενό πρόγραμμα χωρίς ρυθμίσεις.

ANY PROGRAM (Οποιοδήποτε πρόγραμμα)

Θα γίνεται επαναφορά σε οποιοδήποτε πρόγραμμα διαθέτει αποθηκευμένες ρυθμίσεις.

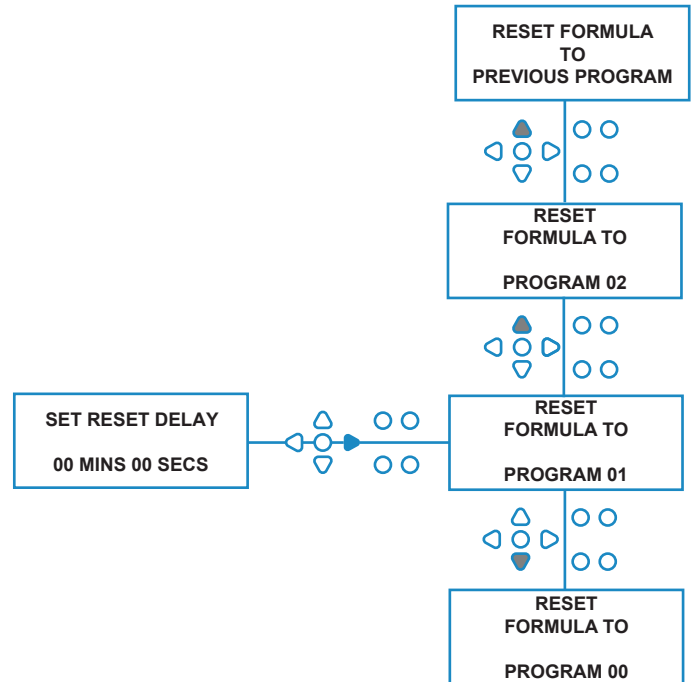
PREVIOUS PROGRAM (Προηγούμενο πρόγραμμα)

Θα γίνεται επαναφορά στο πρόγραμμα που μόλις χρησιμοποιήθηκε για την πλύση. (Δηλ. αν χρησιμοποιήθηκε το πρόγραμμα 8 τότε θα επαναφερθεί το πρόγραμμα 8)

Ρύθμιση:

Χρησιμοποιήστε τα πλήκτρα **ΠΑΝΩ** και **ΚΑΤΩ** για να επιλέξετε την κατάσταση επαναφοράς που θέλετε.

Χρησιμοποιήστε το πλήκτρο **ΕΜΠΡΟΣ/ΑΠΟΔΟΧΗ** για να επιβεβαιώσετε την επιλογή σας και να προχωρήσετε στην οθόνη SUMMARY (Σύνοψη).



ΑΥΤΟΜΑΤΗ ΕΠΙΛΟΓΗ ΣΥΝΘΕΣΗΣ

Μόνο για χρήση με κεντρικά μηχανήματα ελεγχόμενα από υπολογιστή («έξυπνα»). Η λειτουργία Auto Formula Select (Αυτόματη επιλογή σύνθεσης) επιτρέπει την αυτόματη επιλογή προγραμμάτων (συνθέσεων) χωρίς την ανάγκη ύπαρξης της υπομονάδας Επιλογής σύνθεσης. Μπορείτε να επιλέξετε ανάμεσα σε δύο λειτουργίες: «Binary» (Διαδική) ή «Timed» (Χρονομετρημένη).

Ρύθμιση:

Χρησιμοποιήστε τα πλήκτρα **ΠΑΝΩ** και **ΚΑΤΩ** για να επιλέξετε μεταξύ των λειτουργιών **BINARY** (Διαδική) και **TIMED** (Χρονομετρημένη). Πιέστε το πλήκτρο **ΕΜΠΡΟΣ/ΑΠΟΔΟΧΗ** για να επιβεβαιώσετε την επιλογή σας.

Λειτ. BINARY (Διαδική)

Τρόπος ενεργοποίησης:

Η **AUTO FORMULA SELECT MODE** (Λειτ. αυτόματης επιλογής σύνθεσης) θα ενεργοποιηθεί αυτόματα μόλις το πρώτο σήμα προς τη μονάδα (μετά την επαναφορά) φτάσει στην είσοδο 6.

Μετά τη λήψη του σήματος στην είσοδο 6, το κεντρικό μηχανήμα έχει ένα καθορισμένο χρονικό περιθώριο για να στείλει σήμα προς τη μονάδα με τον αριθμό του επιθυμητού προγράμματος.

Αυτό επιτυγχάνεται με αποστολή σημάτων προς τις εισόδους 1-5 και βασίζεται στο δυαδικό σύστημα:

- Είσοδος 1 = Δυαδικό 1
- Είσοδος 2 = Δυαδικό 2
- Είσοδος 3 = Δυαδικό 4
- Είσοδος 4 = Δυαδικό 8
- Είσοδος 5 = Δυαδικό 16

(Όλα τα σήματα πρέπει να εφαρμοστούν για διάρκεια ίση με τον χρόνο αποδοχής σήματος. Βλ. σελ. 15)

Παράδειγμα:

Εάν χρειάζεται το πρόγραμμα με τον αριθμό 10, τότε το κεντρικό μηχανήμα πρέπει να στείλει σήμα στις εισόδους 2 και 4 μέσα στο χρονικό όριο από την αποστολή σήματος στην είσοδο 6. Είσοδος 2 = Δυαδικό 2
Είσοδος 4 = Δυαδικό 8. $2 + 8 = 10$, επομένως θα επιλεγεί το πρόγραμμα 10.

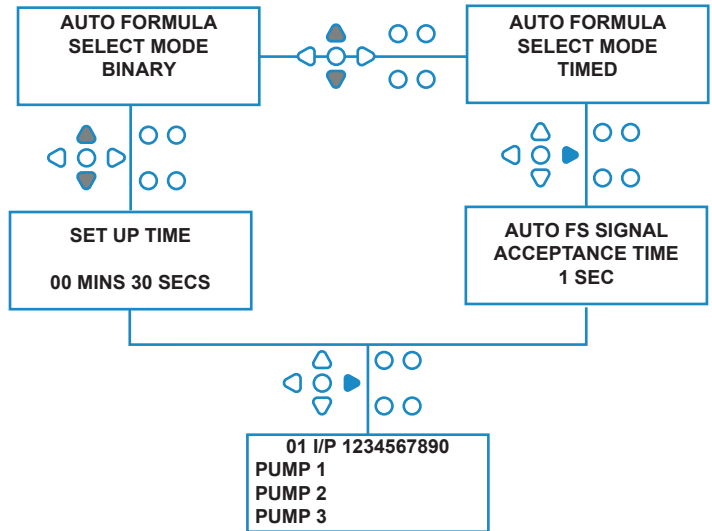
Μόλις λήξει το χρονικό όριο η μονάδα θα αναγράψει τον αριθμό του επιλεγμένου προγράμματος στην πάνω, δεξιά γωνία της οθόνης. Στη συνέχεια, οι εισοδοί επιτρέπεται να δεχτούν σήματα και οι αντλίες λειτουργούν κανονικά με το επιλεγμένο πρόγραμμα.

Ρύθμιση:

Χρησιμοποιήστε τα πλήκτρα **ΠΑΝΩ** και **ΚΑΤΩ** για να αλλάξετε την απαιτούμενη διάρκεια λήψης των σημάτων ρύθμισης. Πιέστε το πλήκτρο **ΕΜΠΡΟΣ/ΑΠΟΔΟΧΗ** για να επιβεβαιώσετε την επιλογή σας και να προχωρήσετε στην οθόνη **SUMMARY** (Σύνοψη).

Σημείωση:

Εάν η μονάδα λάβει συνδυασμό σημάτων που υπερβαίνουν το μέγιστο πλήθος των προγραμμάτων (π.χ. είσοδος 4 + είσοδος 5 = $8 + 16 = 24$) τότε στην οθόνη θα εμφανιστεί ένα μήνυμα σφάλματος (βλ. δίπλα) και η μονάδα θα επιλέξει το πρόγραμμα 01.



```
00000 L10 01
*** ** ** **
AUTO-FS ERROR
UNKNOWN PROGRAM
```

Σημείωση: Έκδοση λογισμικού 3.0 και νεότερη

Η λήψη σήματος στην **ΕΙΣΟΔΟ AFS** (αυτόματη επιλογή σύνθεσης) πρώτα θα κάνει επαναφορά του συστήματος εάν το προηγούμενο πρόγραμμα δεν έχει ολοκληρωθεί. Στη συνέχεια, το ίδιο σήμα θα χρησιμοποιηθεί ως εξής:

Λειτ. Timed (χρονομετρημένη): για την επιλογή του αριθμού του προγράμματος, βάσει της διάρκειας του σήματος

Λειτ. Binary (Διαδική): για την έναρξη του καθορισμένου χρονικού περιθωρίου

ΛΕΙΤ. «TIMED» (ΧΡΟΝΟΜΕΤΡΗΜΕΝΗ)

ΛΕΙΤ. «TIMED» (ΧΡΟΝΟΜΕΤΡΗΜΕΝΗ)

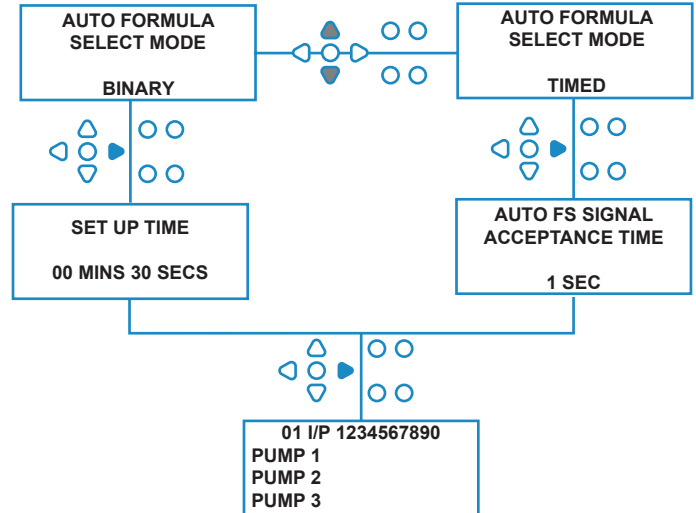
Τρόπος ενεργοποίησης:

Μετά τη λήψη του σήματος στην είσοδο 6, η διάρκεια του επόμενου σήματος προς την είσοδο 6 θα χρονομετρηθεί για να καθοριστεί ο αριθμός του απαιτούμενου προγράμματος. Έτσι, εάν το σήμα διαρκέσει 5 δευτερόλεπτα, τότε θα επιλεγεί το πρόγραμμα 5. Μπορείτε να τροποποιήσετε τον χρόνο αποδοχής έτσι ώστε εάν τον ρυθμίσετε στα 2 δευτερόλεπτα, τότε το σήμα πρέπει να διαρκέσει 10 δευτερόλεπτα για να επιλεγεί το πρόγραμμα 5.

Μόλις το σήμα διακοπεί, η μονάδα θα αναγράψει τον αριθμό του επιλεγμένου προγράμματος στην πάνω, δεξιά γωνία της οθόνης. Στη συνέχεια, οι είσοδοι επιτρέπεται να δεχτούν σήματα και οι αντλίες λειτουργούν κανονικά με το επιλεγμένο πρόγραμμα.

Ρύθμιση:

Χρησιμοποιήστε τα πλήκτρα **ΠΑΝΩ** και **ΚΑΤΩ** για να αλλάξετε τον χρόνο αποδοχής. Πιέστε το πλήκτρο **ΕΜΠΡΟΣ/ΑΠΟΔΟΧΗ** για να επιβεβαιώσετε την επιλογή σας και να προχωρήσετε στην οθόνη **SUMMARY** (Σύνοψη).



ΟΘΟΝΗ ΣΥΝΟΨΗΣ

Στην οθόνη σύνοψης μπορείτε να δείτε τις ποιες είσοδοι έχουν αντιστοιχιστεί σε ποιες αντλίες. (Θυμηθείτε, μπορείτε να αντιστοιχίσετε μία είσοδο σε περισσότερες από μία αντλίες και, μπορείτε να ρυθμίσετε μία αντλία να ενεργοποιείται με περισσότερες από μία εισόδους)

Στην πάνω, αριστερά γωνία της οθόνης αναγράφεται ο αριθμός του τρέχοντος προγράμματος, στην πάνω πλευρά αναγράφονται οι είσοδοι 1-10, ενώ κατακόρυφα στην αριστερή πλευρά αναγράφονται οι αντλίες.

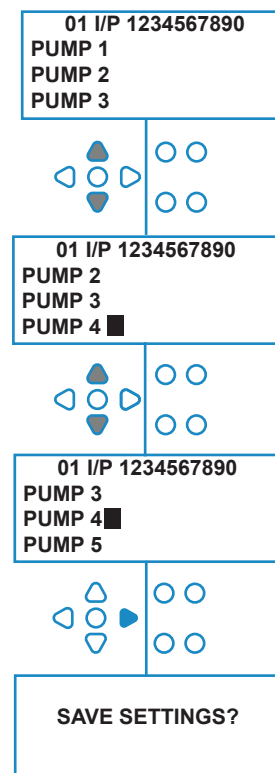
Χρησιμοποιήστε τα πλήκτρα **ΕΠΑΝΩ** και **ΚΑΤΩ** για να κάνετε κύλιση στην οθόνη **SUMMARY** (Σύνοψη). Οι δείκτες επισημαίνουν ποιες είσοδοι έχουν αντιστοιχιστεί σε ποιες αντλίες.

Χρησιμοποιήστε το πλήκτρο **ΠΡΟΓΡΑΜΜΑ** για να εμφανίσετε την οθόνη σύνοψης και των υπόλοιπων προγραμμάτων (συνθέσεων) που έχετε δημιουργήσει.

Εάν οι ρυθμίσεις είναι σωστές, πιέστε το πλήκτρο **ΕΜΠΡΟΣ/ΑΠΟΔΟΧΗ** για να προχωρήσετε στην οθόνη **SAVE SETTINGS** (Αποθήκευση ρυθμίσεων).

Εναλλακτικά:

Εάν οι ρυθμίσεις δεν είναι σωστές, χρησιμοποιήστε το πλήκτρο **ΠΙΣΩ** για να ελέγξετε τα βήματα που κάνατε και να τροποποιήσετε τις ρυθμίσεις που θέλετε να αλλάξετε. Επίσης, μπορείτε να πιέσετε το πλήκτρο **ΠΡΟΒΟΛΗ/ΜΕΤΑΠΗΔΗΣΗ** για να επιστρέψετε στην οθόνη **SETTINGS** (Ρυθμίσεις) (βλ. σελ. 22).



ΑΠΟΘΗΚΕΥΣΗ ΡΥΘΜΙΣΕΩΝ/ΕΞΟΔΟΣ ΑΠΟ ΛΕΙΤ. ΠΡΟΓΡΑΜΜΑΤΟΣ

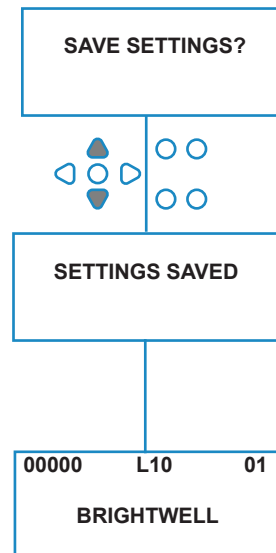
Στην οθόνη **SAVE SETTINGS** (Αποθήκευση ρυθμίσεων) πιέστε το πλήκτρο **ΕΜΠΡΟΣ/ΑΠΟΔΟΧΗ** για επιβεβαίωση και αποθήκευση όλων των προγραμμάτων σας.

Θα εμφανιστεί το μήνυμα **SETTINGS SAVED** (Οι ρυθμίσεις αποθηκεύτηκαν) για λίγα δευτερόλεπτα, ενόσω η μονάδα αντικαθιστά τις προηγούμενες ρυθμίσεις.

Κατόπιν, η μονάδα θα επανέλθει στην κατάσταση λειτουργίας και θα εμφανίσει την αρχική οθόνη.

Σημείωση:

Εάν σε οποιοδήποτε στάδιο της **ΛΕΙΤ. ΠΡΟΓΡΑΜΜΑΤΟΣ** δεν πατηθεί κανένα πλήκτρο της μονάδας επί 30 λεπτά, τότε οι αλλαγές αποθηκεύονται αυτόματα και γίνεται επιστροφή στην κατάσταση λειτουργίας.



ΔΗΜΙΟΥΡΓΙΑ ΕΠΙΠΛΕΟΝ ΠΡΟΓΡΑΜΜΑΤΩΝ

Εισαγάγετε το πρόγραμμα, όπως περιγράφεται στη σελίδα 20.

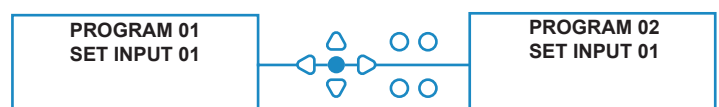
Από την οθόνη **INPUT SELECTION** (Επιλογή εισόδου), πιέστε το πλήκτρο **ΠΡΟΓΡΑΜΜΑ** για να αλλάξετε διαδοχικά τον αριθμό του προγράμματος. Εισαγάγετε τις παραμέτρους των επιπλέον προγραμμάτων, όπως και προηγουμένως (βλ. σελ. 22 έως 28).

Σημείωση:

Με το νέο λογισμικό της Brightlogic δεν είναι πλέον απαραίτητο να αντιστοιχίσετε τα προγράμματα με χρονική σειρά.

Παράδειγμα:

Εάν το προσωπικό του καθαριστηρίου χρησιμοποιεί μόνο δύο προγράμματα στο κεντρικό μηχάνημα, Πρόγραμμα 5 - «Πολύ λερωμένα» και Πρόγραμμα 9 - «Ευαίσθητα». Μπορείτε να ρυθμίσετε τη μονάδα Brightlogic μόνο με δύο προγράμματα: το Πρόγραμμα 5 για πολύ λερωμένα ρούχα και το Πρόγραμμα 9 για τα ευαίσθητα.



ΑΝΤΙΓΡΑΦΗ ΥΠΑΡΧΟΝΤΟΣ ΠΡΟΓΡΑΜΜΑΤΟΣ

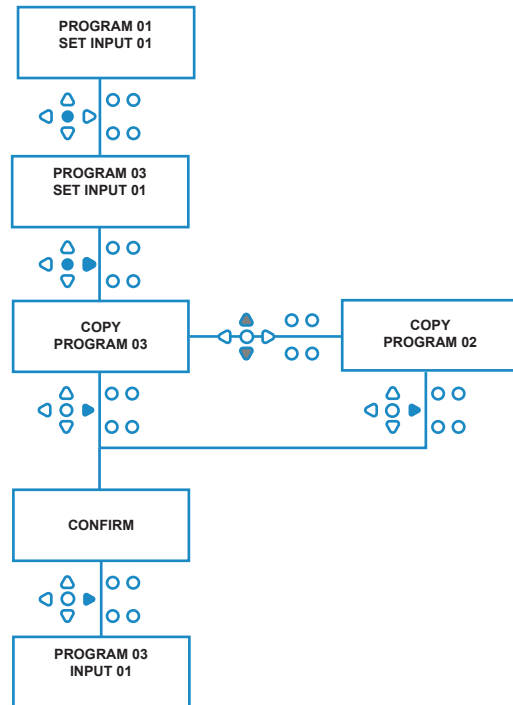
Στην οθόνη **SAVE SETTINGS** (Αποθήκευση ρυθμίσεων) πιάστε το πλήκτρο **ΕΜΠΡΟΣ/ΑΠΟΔΟΧΗ** για επιβεβαίωση και αποθήκευση όλων των προγραμμάτων σας.

Θα εμφανιστεί το μήνυμα **SETTINGS SAVED** (Οι ρυθμίσεις αποθηκεύτηκαν) για λίγα δευτερόλεπτα, ενόσω η μονάδα αντικαθιστά τις προηγούμενες ρυθμίσεις.

Κατόπιν, η μονάδα θα επανέλθει στην κατάσταση λειτουργίας και θα εμφανίσει την αρχική οθόνη.

Σημείωση:

Εάν σε οποιοδήποτε στάδιο της **ΛΕΙΤ. ΠΡΟΓΡΑΜΜΑΤΟΣ** δεν πατηθεί κανένα πλήκτρο της μονάδας επί 30 λεπτά, τότε οι αλλαγές αποθηκεύονται αυτόματα και γίνεται επιστροφή στην κατάσταση λειτουργίας.



ΔΙΑΓΡΑΦΗ ΥΠΑΡΧΟΝΤΟΣ ΠΡΟΓΡΑΜΜΑΤΟΣ

Εισαγάγετε το πρόγραμμα, όπως περιγράφεται στη σελίδα 20.

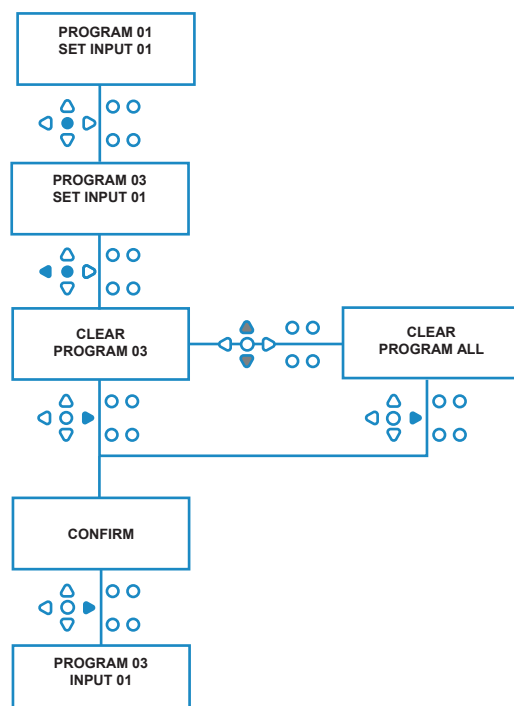
Από την οθόνη **INPUT SELECTION** (Επιλογή εισόδου), πιάστε το πλήκτρο **ΠΡΟΓΡΑΜΜΑ** για να αλλάξετε διαδοχικά τον αριθμό του προγράμματος. Εισαγάγετε τις παραμέτρους των επιπλέον προγραμμάτων, όπως και προηγουμένως (βλ. σελ. 20 έως 26).

Σημείωση:

Με το νέο λογισμικό της Brightlogic δεν είναι πλέον απαραίτητο να αντιστοιχίσετε τα προγράμματα με χρονική σειρά.

Παράδειγμα:

Εάν το προσωπικό του καθαριστηρίου χρησιμοποιεί μόνο δύο προγράμματα στο κεντρικό μηχάνημα, Πρόγραμμα 5 - «Πολύ λερωμένα» και Πρόγραμμα 9 - «Ευαίσθητα». Μπορείτε να ρυθμίσετε τη μονάδα Brightlogic μόνο με δύο προγράμματα: το Πρόγραμμα 5 για πολύ λερωμένα ρούχα και το Πρόγραμμα 9 για τα ευαίσθητα.



ΜΕΤΡΗΤΕΣ ΚΥΚΛΩΝ & ΧΡΟΝΟΥ ΛΕΙΤ.

Στη λειτουργία **CYCLE COUNTERS** (Μετρητές κύκλων) ο χρήστης μπορεί να δει πληροφορίες για τον χρόνο λειτουργίας και τους κύκλους κάθε αντλίας. Μπορεί επίσης να δει το συνολικό πλήθος κύκλων που εκτελέστηκαν από τη μονάδα.

Σε κάθε οθόνη, με τα πλήκτρα **ΠΑΝΩ** και **ΚΑΤΩ** κάνετε εναλλαγή μεταξύ των μετρητών **RUN TIME** (Χρόνος λειτ.) και **CYCLES** (Κύκλοι).

Μπορείτε να «μηδενίσετε» οποιονδήποτε από τους μετρητές, κρατώντας ταυτόχρονα πατημένα τα πλήκτρα **ΠΑΝΩ** και **ΚΑΤΩ**.

Σημείωση:

Εάν μηδενίσετε τον μετρητή «Total Cycles» (Σύνολο κύκλων), τότε μηδενίζονται και όλοι οι υπολοίποι μετρητές.

Τρόπος πρόσβασης:

Αποκτήστε πρόσβαση στη λειτουργία **CYCLE COUNTERS** (Μετρητές κύκλων), όπως περιγράφεται στη σελίδα 37.

Από τη οθόνη **CYCLE COUNTERS** (Μετρητές κύκλων), πιέστε μία φορά το πλήκτρο **ΕΜΠΡΟΣ/ΑΠΟΔΟΧΗ** για να εμφανίσετε την οθόνη **TOTAL CYCLES** (Σύνολο κύκλων).

TOTAL CYCLES- (σύνολο κύκλων που εκτελέστηκαν από ένα συγκεκριμένο πρόγραμμα). Από προεπιλογή, εμφανίζεται το πρόγραμμα 01, μπορείτε ωστόσο να επιλέξετε και άλλα προγράμματα, πιέζοντας το πλήκτρο **ΠΡΟΓΡΑΜΜΑ**. Πιέστε ξανά το πλήκτρο **ΕΜΠΡΟΣ/ΑΠΟΔΟΧΗ** για να εμφανίσετε την οθόνη **TOTAL RUN TIME/CYCLES** (Σύνολο χρόνου λειτ./κύκλων).

TOTAL RUN TIME/CYCLES- (Σύνολο χρόνου λειτ./κύκλων που εκτελέστηκε από κάθε αντλία). Χρησιμοποιήστε το πλήκτρο **ΕΜΠΡΟΣ/ΑΠΟΔΟΧΗ** για να εμφανίσετε διαδοχικά όλες τις αντλίες. Όταν δείτε όλες τις αντλίες, πιέστε ξανά το πλήκτρο **ΕΜΠΡΟΣ/ΑΠΟΔΟΧΗ** για να εμφανίσετε την οθόνη «RUN TIME/CYCLES» (Χρόνος λειτ./κύκλοι).

RUN TIME/CYCLES- (Χρόνος λειτ./κύκλοι ανά πρόγραμμα)

Από προεπιλογή, η οθόνη εμφανίζει το πρόγραμμα που ήταν επιλεγμένο στην οθόνη του συνόλου κύκλων. Μπορείτε να επιλέξετε και άλλα προγράμματα, πιέζοντας το πλήκτρο **ΠΡΟΓΡΑΜΜΑ**.

Πατήστε το πλήκτρο **ΕΜΠΡΟΣ/ΑΠΟΔΟΧΗ** για να εμφανίσετε διαδοχικά τις αντλίες. Όταν δείτε όλες τις αντλίες, πιέστε το πλήκτρο **ΕΜΠΡΟΣ/ΑΠΟΔΟΧΗ** για να επαναφέρετε τη μονάδα στην κανονική κατάσταση λειτουργίας.

Μέγιστα όρια μετρητών:

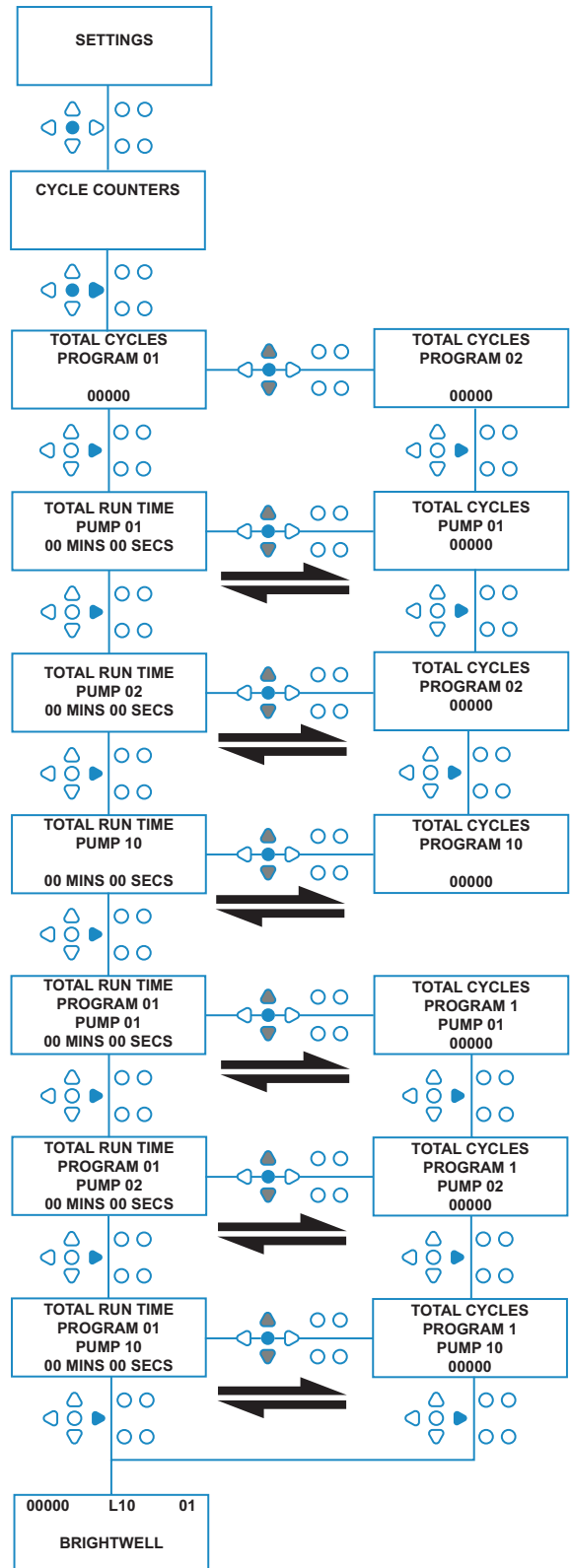
Κύκλοι= 50.000

Χρόνος λειτ.= 49.000ώρ. 59λεπτ.

Δοσολογία χημικής ουσίας= 50.000 λίτρα= 50.000 fl/oz

Σημείωση:

Εάν έχετε καθορίσει «Flowrate» (Παροχή) και όχι «Pump Speed» (Στροφές αντλίας) τότε η μονάδα θα εμφανίζει το **TOTAL FLOW QUANTITY** (Συνολική ποσότητα παροχής) αντί του **RUN TIME** (Χρόνος λειτ.)



ΠΡΟΣΒΑΣΗ ΣΤΗ ΛΕΙΤ. «RELAY» (ΔΙΑΔΟΧΗΣ)

Στη μονάδα της Brightlogic ο προεπιλεγμένος τρόπος λειτουργίας είναι η «Standard» (Τυπική).

Εάν ωστόσο το κεντρικό μηχάνημα είναι «έξυπνο» (δηλ. ελέγχεται από υπολογιστή), τότε ίσως είναι καλύτερα να χρησιμοποιήσετε τη λειτουργία **RELAY** (Διαδοχής).

(Περιγραφές και των δύο τρόπων λειτουργίας της μονάδας δίνονται στη σελίδα 6)

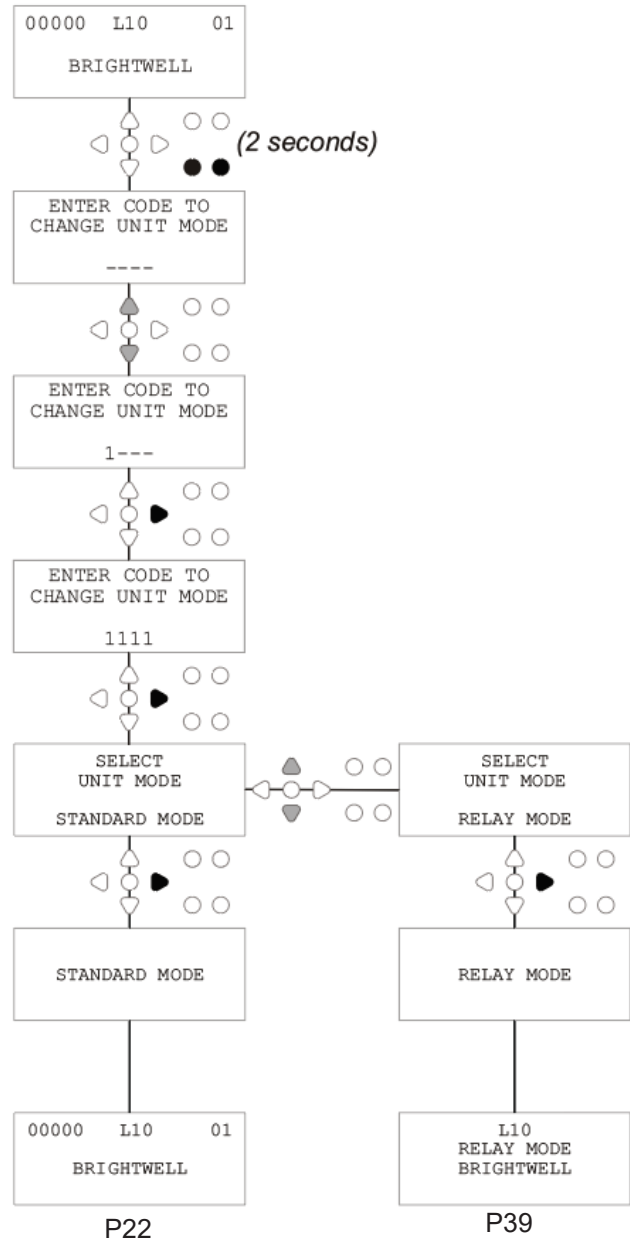
Για να προσπελάσετε τη λειτουργία RELAY (Διαδοχής): Από την αρχική οθόνη (βλέπε δίπλα) κρατήστε πατημένο το πλήκτρο **ΔΟΚΙΜΗ** και, μετά, πιέστε το πλήκτρο **ΠΡΟΒΟΛΗ/ΜΕΤΑΠΗΔΗΣΗ** για 2 δευτερόλεπτα.

Πληκτρολογήστε τον σωστό τετραψήφιο κωδικό πρόσβασης, χρησιμοποιώντας τα πλήκτρα **ΕΠΑΝΩ** και **ΚΑΤΩ** για να επιλέξετε έναν αριθμό και το **ΕΜΠΡΟΣ/ΑΠΟΔΟΧΗ** για να προχωρήσετε (όπως φαίνεται στη σελ. 22).

Χρησιμοποιήστε τα πλήκτρα **ΠΑΝΩ** και **ΚΑΤΩ** για εναλλαγή μεταξύ των δύο τρόπων λειτουργίας. Μόλις εμφανιστεί ο τρόπος λειτουργίας που θέλετε, πιέστε το πλήκτρο **ΕΜΠΡΟΣ/ΑΠΟΔΟΧΗ** για να επιβεβαιώσετε την επιλογή σας

Η επιλεγμένη λειτουργία θα εμφανιστεί για λίγο στην οθόνη, ενόσω η μονάδα αλλάζει τρόπο λειτουργίας.

Στη συνέχεια, η μονάδα θα εμφανίσει την αρχική οθόνη για τον επιλεγμένο τρόπο λειτουργίας (βλ. δίπλα).



ΛΕΙΤ. «RELAY» (ΔΙΑΔΟΧΗΣ)

Προσπελάστε τη λειτουργία προγράμματος πληκτρολογώντας τον τετραψήφιο κωδικό ασφαλείας (βλ. σελ. 22).

Αντιστοιχίστε τις αντλίες στους διανομείς που θέλετε (βλ. σελ. 23). Πιέστε το πλήκτρο **ΕΜΠΡΟΣ/ΑΠΟΔΟΧΗ** για να επιβεβαιώσετε και να προχωρήσετε στην επόμενη οθόνη.

Καθορίστε τα «Flush Valve Mode» (Λειτ. βαλβίδας έκπλυσης) και «Flush Time» (Χρόνος έκπλυσης), εάν χρειάζεται (βλ. σελ. 23 έως 25). Πιέστε το πλήκτρο **ΕΜΠΡΟΣ/ΑΠΟΔΟΧΗ** για να επιβεβαιώσετε και να προχωρήσετε στην επόμενη οθόνη.

Το λογισμικό της Brightlogic δίνει στον χρήστη τη δυνατότητα να προγραμματίσει σε κάθε αντλία την παροχή αντί για τις στροφές της.

Με τον τρόπο αυτό οι μετρητές θα αναγράφουν το **TOTAL DOSAGE** (Συνολική δόσολογία) και όχι το **TOTAL RUN TIME** (Σύνολο χρόνου λειτ.).

Flowrate (Παροχή):

Μετρήστε και καθορίστε την παροχή και την ημερομηνία για την αντλία που εμφανίζεται (βλ. σελ. 26). Πιέστε το πλήκτρο **ΕΜΠΡΟΣ/ΑΠΟΔΟΧΗ** για να επιβεβαιώσετε και να προχωρήσετε στην οθόνη **TOTAL RUN TIME** (Σύνολο χρόνου λειτ.) για τη συγκεκριμένη αντλία.

Pump speed (Στροφές αντλίας):

Καθορίστε τις στροφές που θέλετε για την εμφανιζόμενη αντλία (βλ. σελ. 25). Πιέστε το πλήκτρο **ΕΜΠΡΟΣ/ΑΠΟΔΟΧΗ** για να επιβεβαιώσετε και να προχωρήσετε στην οθόνη **RUN TIME** (Χρόνος λειτ.) για τη συγκεκριμένη αντλία.

Στην οθόνη **TOTAL RUN TIME** (Σύνολο χρόνου λειτ.), πιέστε τα πλήκτρα **ΠΑΝΩ** και **ΚΑΤΩ** για εναλλαγή μεταξύ της οθόνης **TOTAL RUN TIME** (Σύνολο χρόνου λειτ.) (ή **CHEMICAL DOSAGE** (Δόσολογία χημικής ουσίας) εάν έχετε καθορίσει παροχή) και της οθόνης **TOTAL CYCLES** (Σύνολο κύκλων). Μπορείτε να «μηδενίσετε» αυτούς τους μετρητές, κρατώντας ταυτόχρονα πατημένα τα πλήκτρα **ΠΑΝΩ** και **ΚΑΤΩ**.

Πιέστε το πλήκτρο **ΕΜΠΡΟΣ/ΑΠΟΔΟΧΗ** για να επιβεβαιώσετε και να προχωρήσετε στις ρυθμίσεις για την επόμενη αντλία.

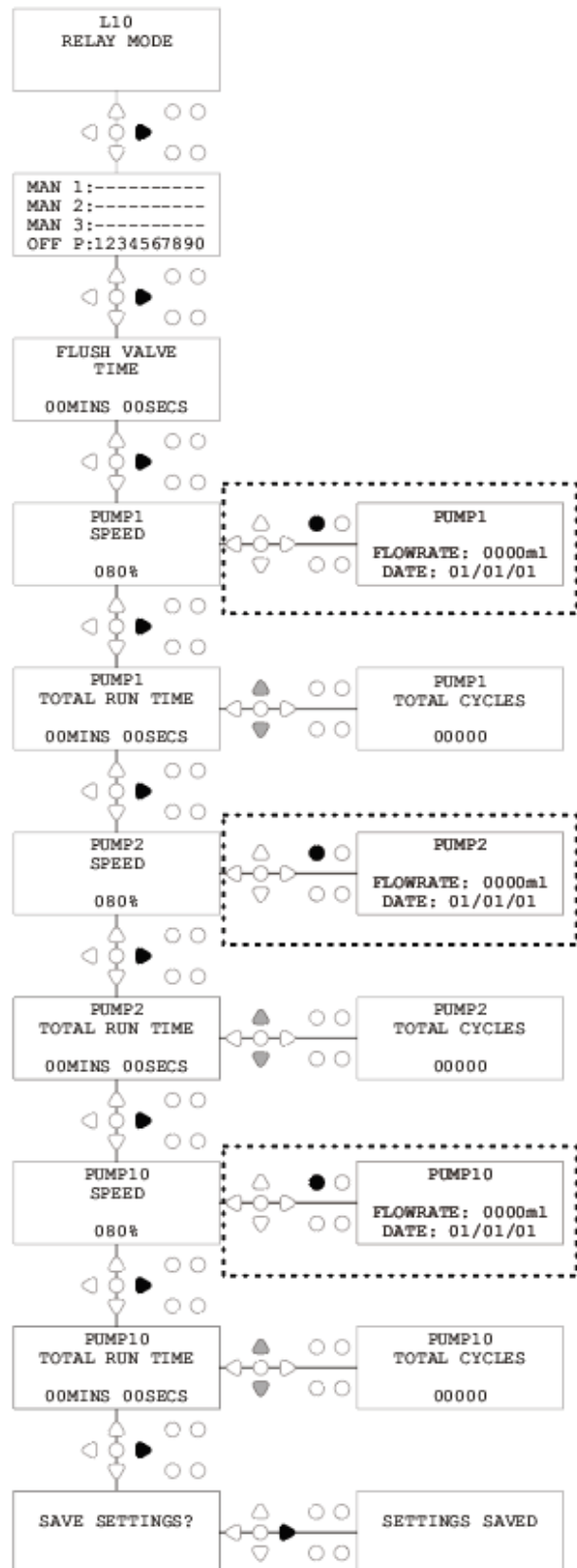
Καθορίστε τις στροφές για τις υπόλοιπες αντλίες, με τον ίδιο τρόπο όπως παραπάνω.

Όταν προγραμματίσετε όλες τις αντλίες θα εμφανιστεί η ερώτηση **SAVE SETTINGS?** (Να αποθηκευτούν οι ρυθμίσεις;).

Πιέστε το πλήκτρο **ΕΜΠΡΟΣ/ΑΠΟΔΟΧΗ** για επιβεβαίωση και επιστροφή της μονάδας σε κατάσταση λειτουργίας.

Εναλλακτικά:

Εάν οι ρυθμίσεις δεν είναι αυτές που θέλετε, χρησιμοποιήστε το πλήκτρο **ΠΙΣΩ** για να ελέγξετε τα βήματα που κάνατε και να τροποποιήσετε τις ρυθμίσεις που θέλετε να αλλάξετε.



ΠΡΟΣΒΑΣΗ ΣΤΗ ΛΕΙΤ. «LEVELS» (ΜΕ ΣΤΑΘΜΕΣ)

Στη μονάδα της Brightlogic ο προεπιλεγμένος τρόπος λειτουργίας είναι η «Standard» (Τυπική).

(Περιγραφές και των δύο τρόπων λειτουργίας της μονάδας δίνονται στη σελίδα 6)

Για να προσπελάσετε τη λειτουργία «LEVELS» (με Στάθμες):

Από την αρχική οθόνη (βλέπε δίπλα) κρατήστε πατημένο το πλήκτρο **ΔΟΚΙΜΗ** και, μετά, πιάστε το πλήκτρο **ΠΡΟΒΟΛΗ/ΜΕΤΑΠΗΔΗΣΗ** για 2 δευτερόλεπτα.

Πληκτρολογήστε τον σωστό τετραψήφιο κωδικό πρόσβασης, χρησιμοποιώντας τα πλήκτρα **ΕΠΑΝΩ** και **ΚΑΤΩ** για να επιλέξετε έναν αριθμό και το **ΕΜΠΡΟΣ/ΑΠΟΔΟΧΗ** για να προχωρήσετε (όπως φαίνεται στη σελ. 22).

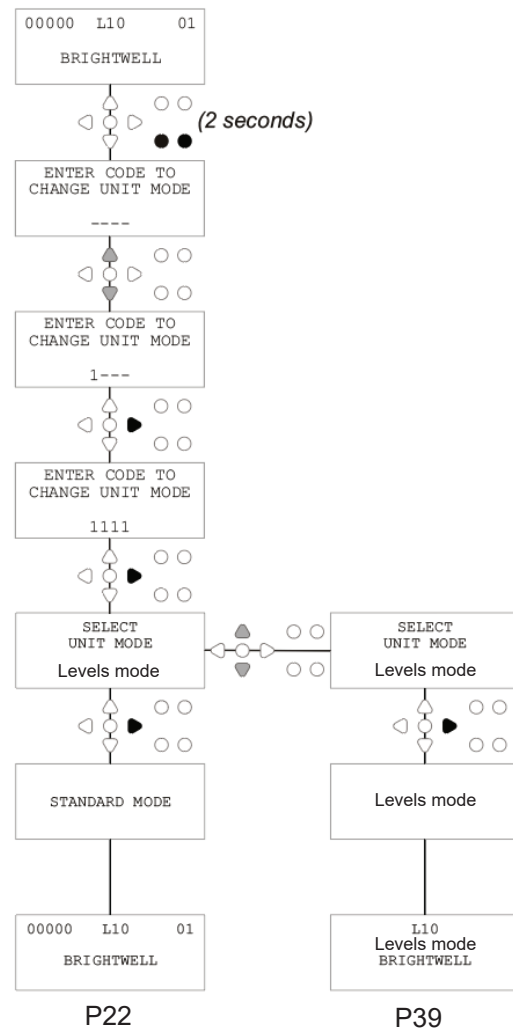
Χρησιμοποιήστε τα πλήκτρα **ΠΑΝΩ** και **ΚΑΤΩ** για εναλλαγή μεταξύ των δύο τρόπων λειτουργίας.

Μόλις εμφανιστεί ο τρόπος λειτουργίας που θέλετε, πιάστε το πλήκτρο **ΕΜΠΡΟΣ/ΑΠΟΔΟΧΗ** για να επιβεβαιώσετε την επιλογή σας

Η επιλεγμένη λειτουργία θα εμφανιστεί για λίγο στην οθόνη, ενόσω η μονάδα αλλάζει τρόπο λειτουργίας.

Στη συνέχεια, η μονάδα θα εμφανίσει την αρχική οθόνη για τον επιλεγμένο τρόπο λειτουργίας (βλ. δίπλα).

Για τον προγραμματισμό της λειτουργίας «LEVELS» (με Στάθμες), βλ. σελ. 15



ΡΥΘΜΙΣΕΙΣ ΑΣΥΡΜΑΤΟΥ USB

Από την αρχική οθόνη, πιέστε το πλήκτρο **ΕΜΠΡΟΣ/ΑΠΟΔΟΧΗ**.

Πληκτρολογήστε τον σωστό 4ψήφιο κωδικό πρόσβασης, χρησιμοποιώντας τα πλήκτρα **ΠΑΝΩ** και **ΚΑΤΩ** για να επιλέξετε έναν αριθμό και, μετά, το πλήκτρο **ΕΜΠΡΟΣ/ΑΠΟΔΟΧΗ** για να συνεχίσετε/επιβεβαιώσετε.

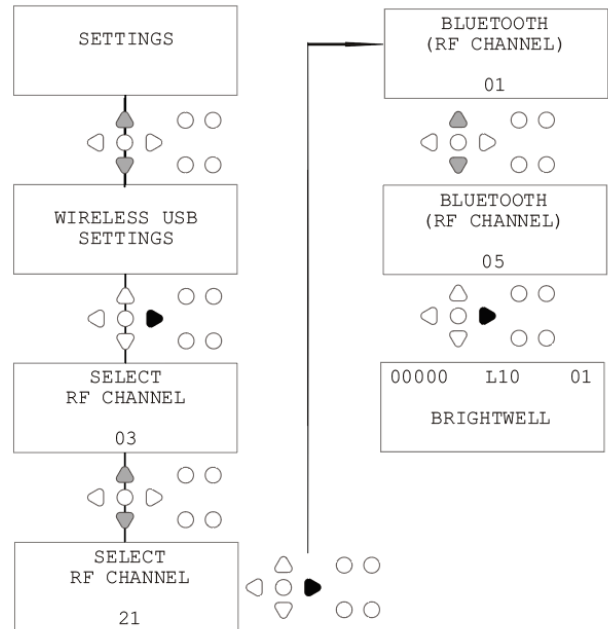
Πιέστε τα πλήκτρα **ΠΑΝΩ** και **ΚΑΤΩ** για να επιλέξετε το «Wireless USB settings» (Ρυθμίσεις ασύρματου USB) και, μετά το πλήκτρο **ΕΜΠΡΟΣ/ΑΠΟΔΟΧΗ** για να επιβεβαιώσετε την επιλογή σας και να προχωρήσετε στην επόμενη οθόνη.

Πιέστε τα πλήκτρα **ΠΑΝΩ** και **ΚΑΤΩ** για να επιλέξετε το κανάλι RF (ραδιοσυχνότητας) που θέλετε και, μετά το πλήκτρο **ΕΜΠΡΟΣ/ΑΠΟΔΟΧΗ** για να επιβεβαιώσετε την επιλογή σας και να επιστρέψετε στην αρχική οθόνη.

ΣΗΜΕΙΩΣΗ: Εάν υπάρχουν περισσότερες από μία μονάδες σε κοντινή απόσταση, τότε όλες οι μονάδες πρέπει να ρυθμιστούν σε διαφορετικά κανάλια RF. Έτσι θα αποφύγετε την λανθασμένη εγγραφή των ρυθμίσεων σε μια μονάδα.

Εάν υπάρχει συσκευή Bluetooth συνδεδεμένη στη θύρα εξόδου RS232 του PCB, τότε μετά το κανάλι RF θα εμφανιστεί το μενού επιλογής καναλιού Bluetooth.

Για περισσότερες πληροφορίες σχετικά με τις ρυθμίσεις και την εγκατάσταση ασύρματου USB ανατρέξτε στο εγχειρίδιο οδηγιών B989.



ΑΠΟ ΤΗ ΜΟΝΑΔΑ

Για να κάνετε πλήρωση των αντλιών μέσω των πλήκτρων, πιέστε το πλήκτρο **ΠΛΗΡΩΣΗ** για να εμφανίσετε την οθόνη «Prime Mode» (Λειτουργία Πλήρωσης).

Χρησιμοποιήστε τα πλήκτρα **ΠΑΝΩ** και **ΚΑΤΩ** για να επιλέξετε σε ποια αντλία θα κάνετε πλήρωση.

Κρατήστε πατημένο το πλήκτρο **ΠΡΟΓΡΑΜΜΑ** για να γίνει πλήρωση της επιλεγμένης αντλίας. Χρησιμοποιήστε τα πλήκτρα **ΠΑΝΩ** και **ΚΑΤΩ** για να επιλέξετε την επόμενη αντλία που θα κάνετε πλήρωση και επαναλάβετε τα παραπάνω.

Όταν κάνετε πλήρωση όλων των αντλιών, πιέστε το πλήκτρο **ΠΛΗΡΩΣΗ** για επιστροφή της μονάδας στην κανονική κατάσταση λειτουργίας. (Η μονάδα θα επιστρέψει αυτόματα στην κανονική κατάσταση λειτουργίας εάν δεν πατήσετε κανένα πλήκτρο για 10 δευτερόλεπτα)

Εναλλακτικά:

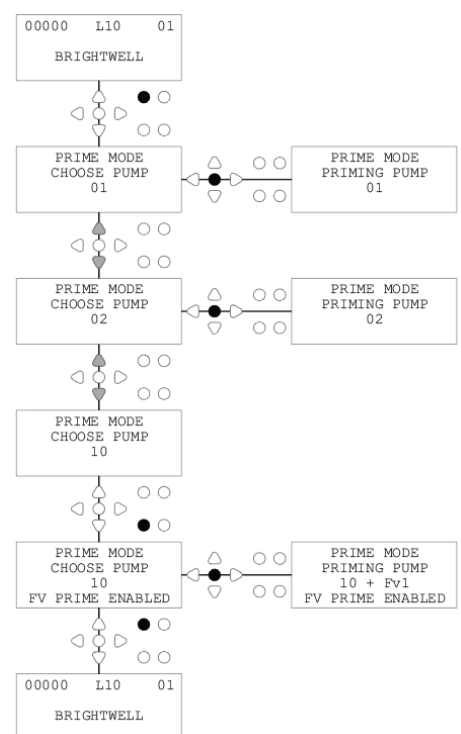
Εάν οι αντλίες είναι συνδεδεμένες σε διανομέα τότε μπορείτε να ενεργοποιήσετε το **FLUSH VALVE PRIME** (Πλήρωση βαλβίδας έκπλυσης).

Στην οθόνη **PRIME** (Πλήρωση), πιέστε μία φορά το πλήκτρο **ΔΟΚΙΜΗ**. Στην οθόνη θα εμφανιστεί το μήνυμα «FV PRIME ENABLED» (Πλήρωση βαλβίδας έκπλυσης ενεργοποιήθηκε) και μαζί με την αντλία θα γίνει πλήρωση και τις αντιστοιχισμένες βαλβίδας έκπλυσης.

(Εναλλακτικά, πατήστε παρατεταμένα το πλήκτρο **ΔΟΚΙΜΗ** επί 2 δευτερόλεπτα για να γίνει πλήρωση όλων των βαλβίδων έκπλυσης, ανεξάρτητα από τις αντλίες)

Σημείωση:

Μπορείτε να απενεργοποιήσετε αυτή τη δυνατότητα από τη λειτουργία «TEST» (Δοκιμής) (βλ. σελ. 44).



ΔΙΑΚΟΠΗ ΤΩΝ ΑΝΤΛΙΩΝ

Μπορείτε να διακόψετε τη λειτουργία οποιασδήποτε αντλίας ξεχωριστά, χρησιμοποιώντας τα πλήκτρα. Πιέστε το πλήκτρο **ΔΙΑΚΟΠΗ ΑΝΤΛΙΩΝ** για να εμφανίσετε την οθόνη **PUMP STOP MODE** (Λειτ. διακοπής αντλιών).

Χρησιμοποιήστε τα πλήκτρα **ΕΜΠΡΟΣ/ΑΠΟΔΟΧΗ** και **ΠΙΣΩ** για να επισημάνετε την αντλία που πρέπει να απενεργοποιηθεί/ενεργοποιηθεί.

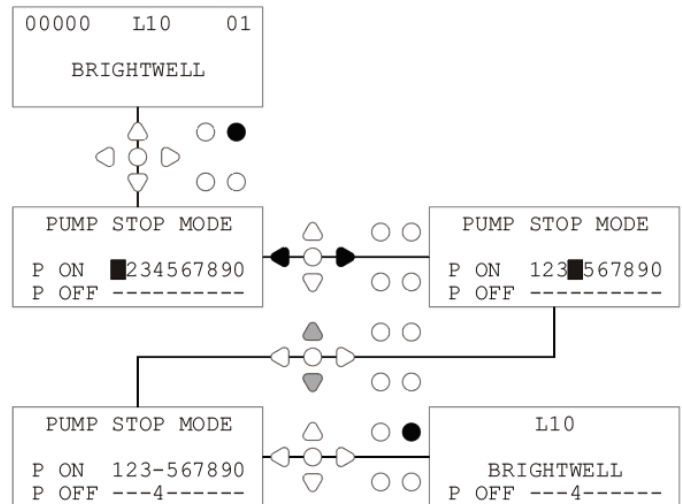
Χρησιμοποιήστε τα πλήκτρα **ΠΑΝΩ/ΚΑΤΩ** για να αλλάξετε τη θέση του δείκτη της αντλίας στη γραμμή «ON» ή «OFF».

Πιέστε το πλήκτρο **ΔΙΑΚΟΠΗ ΑΝΤΛΙΩΝ** για να επιστρέψετε στην αρχική οθόνη. (Η μονάδα θα επιστρέψει αυτόματα στην κανονική κατάσταση λειτουργίας εάν δεν πατήσετε κανένα πλήκτρο για 10 δευτερόλεπτα)

Οι αντλίες που είναι **OFF** (Ανενεργές) θα εμφανίζονται, αναβοσβήνοντας στο κάτω μέρος της αρχικής οθόνης.

Σημείωση:

Μπορείτε να απενεργοποιήσετε αυτή τη δυνατότητα από τη λειτουργία **TEST** (Δοκιμής) (βλ. σελ. 44).



ΛΕΙΤ. ΠΡΟΒΟΛΗΣ

Μπορείτε να διακόψετε τη λειτουργία οποιασδήποτε αντλίας ξεχωριστά, χρησιμοποιώντας τα πλήκτρα. Πιέστε το πλήκτρο **ΔΙΑΚΟΠΗ ΑΝΤΛΙΩΝ** για να εμφανίσετε την οθόνη **PUMP STOP MODE** (Λειτ. διακοπής αντλιών).

Χρησιμοποιήστε τα πλήκτρα **ΕΜΠΡΟΣ/ΑΠΟΔΟΧΗ** και **ΠΙΣΩ** για να επισημάνετε την αντλία που πρέπει να απενεργοποιηθεί/ενεργοποιηθεί.

Χρησιμοποιήστε τα πλήκτρα **ΠΑΝΩ/ΚΑΤΩ** για να αλλάξετε τη θέση του δείκτη της αντλίας στη γραμμή «ON» ή «OFF».

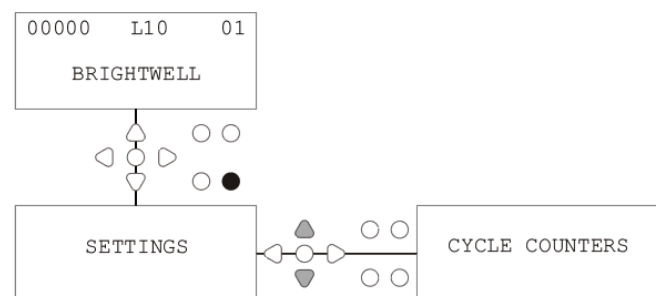
Πιέστε το πλήκτρο **ΔΙΑΚΟΠΗ ΑΝΤΛΙΩΝ** για να επιστρέψετε στην αρχική οθόνη.

(Η μονάδα θα επιστρέψει αυτόματα στην κανονική κατάσταση λειτουργίας εάν δεν πατήσετε κανένα πλήκτρο για 10 δευτερόλεπτα)

Οι αντλίες που είναι **OFF** (Ανενεργές) θα εμφανίζονται, αναβοσβήνοντας στο κάτω μέρος της αρχικής οθόνης.

Σημείωση:

Μπορείτε να απενεργοποιήσετε αυτή τη δυνατότητα από τη λειτουργία **TEST** (Δοκιμής) (βλ. σελ. 44).



ΔΟΚΙΜΗ ΠΑΛΜΩΝ

Για να βεβαιωθείτε ότι λαμβάνουν σήματα όλες οι απαιτούμενες εισόδοι (καθώς και για να δοκιμάσετε εισόδους που λαμβάνουν πολλαπλά σήματα), το λογισμικό της BrightLogic διαθέτει την οθόνη **PULSE TEST** (Δοκιμή παλμών).

Για να την εμφανίσετε:
Στην αρχική οθόνη, πιέστε το πλήκτρο **ΔΟΚΙΜΗ**.

Στην οθόνη θα εμφανιστεί ένας αριθμητικός μετρητής για κάθε μία από τις εισόδους, που θα αναγράφει το πλήθος των σημάτων που έγιναν αποδεκτά σε κάθε είσοδο (δηλ. σήματα με διάρκεια μεγαλύτερη από τον χρόνο αποδοχής σήματος), μέχρι και την επιλεγμένη τιμή του μετρητή παλμών.

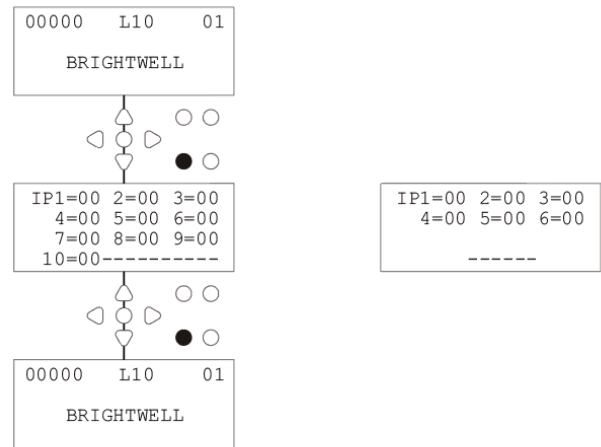
Δηλ. αν ο μετρητής παλμών είναι ρυθμισμένος στο 01, τότε θα εμφανίζεται το πρώτο σήμα και όλα τα υπόλοιπα θα παραλειφθούν μέχρι να γίνει επαναφορά της μονάδας. Εάν ο μετρητής παλμών είναι ρυθμισμένος στο «**ALL**» (Όλοι), τότε θα καταμετρηθεί κάθε σήμα.

Όλοι οι μετρητές μηδενίζονται όταν γίνεται επαναφορά της μονάδας (βλ. σελ. 37).

Επίσης η οθόνη απεικονίζει σε «πραγματικό χρόνο» τα σήματα που λαμβάνει η μονάδα, μέσω των 10 δεικτών που υπάρχουν στην κάτω πλευρά της οθόνης, οι οποίοι ανάβουν όταν λαμβάνεται σήμα.

Αυτό διευκολύνει τον τεχνικό, καθώς δεν χρειάζεται να χρησιμοποιήσει πολύμετρο για να ελέγχει την κάθε είσοδο.

Για να επιστρέψετε στην αρχική οθόνη, πιέστε ξανά το πλήκτρο **ΔΟΚΙΜΗ**.



ΕΚΔ. ΛΟΓΙΣΜΙΚΟΥ/ΣΕΙΡΙΑΚΟΣ ΑΡΙΘ.

Για να εμφανίσετε τον μοναδικό σειριακό αριθμό της μονάδας, καθώς και την έκδοση του λογισμικού της BrightLogic και το κανάλι RF:

Από την αρχική οθόνη, πιέστε το πλήκτρο ΠΑΝΩ ή το πλήκτρο ΚΑΤΩ.

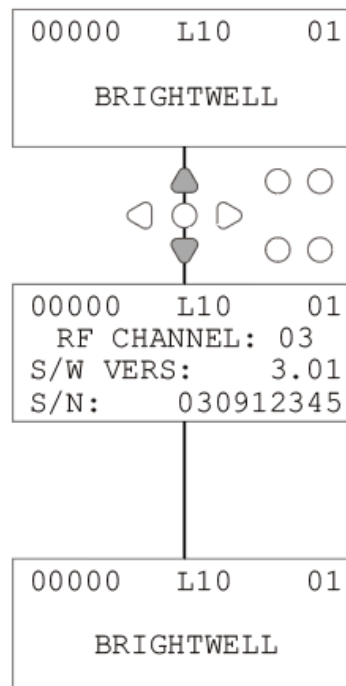
Στην οθόνη θα εμφανιστούν τα εξής: -

RF Channel (επιλεγμένο κανάλι RF)

S/W VERS: (αριθμός έκδοσης λογισμικού)

S/N: (ο μοναδικός σειριακός αριθμός της μονάδας)

Μετά από 5 δευτερόλεπτα η μονάδα θα εμφανίσει ξανά την αρχική οθόνη.



ΛΕΙΤ. ΔΟΚΙΜΗΣ - (ΠΕΡΙΛ. ΑΠΕΝΕΡΓ. ΔΙΑΚΟΠΗΣ & ΠΛΗΡΩΣΗΣ ΑΝΤΛΙΩΝ)

Για να προσπελάσετε τη λειτουργία **TEST** (Δοκιμής), αρχικά απενεργοποιήστε τη μονάδα.

Στη συνέχεια, κρατήστε πατημένο το πλήκτρο **ΔΟΚΙΜΗ** και ενεργοποιήστε ξανά τη μονάδα.

Όταν η μονάδα ενεργοποιηθεί θα βρίσκεται στη λειτουργία **TEST** (Δοκιμής).

Για να βεβαιωθείτε ότι τα πλήκτρα λειτουργούν σωστά:

Πιέστε κάθε πλήκτρο διαδοχικά και η οθόνη θα αναγράψει τη λειτουργία του, υποδεικνύοντας ότι το πλήκτρο λειτουργεί.

Κάθε πλήκτρο θα λειτουργήσει κανονικά αν το κρατήσετε πατημένο επί δύο δευτερόλεπτα.

Για να βεβαιωθείτε ότι η μονάδα λειτουργεί σωστά:

Πιέστε παρατεταμένα το πλήκτρο **ΔΟΚΙΜΗ** επί 2 δευτερόλεπτα και θα εμφανιστεί η οθόνη **PULSE COUNT/SIGNAL** (Μετρητής παλμών/Σήμα).

Κατόπιν μπορείτε να ενεργοποιήσετε τις εισόδους και θα δείτε αν εφαρμόζεται σήμα. Εάν ένα σήμα εφαρμοστεί για περισσότερο από ένα δευτερόλεπτο, η αντλία θα τεθεί σε λειτουργία για 2 δευτερόλεπτα και ο μετρητής παλμών θα αυξηθεί κατά μία μονάδα.

Για να απενεργοποιήσετε τη λειτουργία **PUMP STOP** (Διακοπή αντλιών):

Ενώ βρίσκεστε στη λειτουργία **TEST** (Δοκιμής), πιέστε παρατεταμένα το πλήκτρο **ΕΜΠΡΟΣ/ΑΠΟΔΟΧΗ** επί 2 δευτερόλεπτα.

Πληκτρολογήστε τον κωδικό πρόσβασης όπως συνήθως.

Θα εμφανιστεί η οθόνη **PUMP STOP - DISABLE** (Διακοπή αντλιών - Απενεργοπ.).

Από την οθόνη **PUMP STOP - DISABLE** (Διακοπή αντλιών - Απενεργοπ.), χρησιμοποιήστε τα πλήκτρα **ΠΑΝΩ/ΚΑΤΩ** για να επιλέξετε «**ENABLE**» (Ενεργοπ.) ή «**DISABLE**» (Απενεργοπ.) της λειτουργίας διακοπής αντλιών.

Πιέστε το πλήκτρο **ΕΜΠΡΟΣ/ΑΠΟΔΟΧΗ** για να επιβεβαιώσετε την επιλογή σας και να προχωρήσετε στην οθόνη **PRIME - DISABLE** (Πλήρωση - Απενεργοπ.).

Για να απενεργοποιήσετε τη λειτουργία **PRIME** (Πλήρωση):

Από την οθόνη **PRIME - DISABLE** (Πλήρωση - Απενεργοπ.), χρησιμοποιήστε τα πλήκτρα **ΠΑΝΩ/ΚΑΤΩ** για να επιλέξετε «**ENABLE**» (Ενεργοπ.) ή «**DISABLE**» (Απενεργοπ.) της λειτουργίας πλήρωσης.

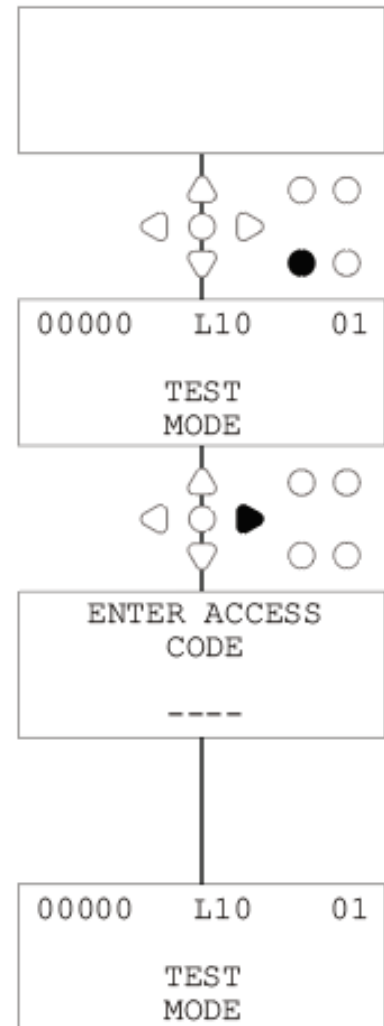
Πιέστε το πλήκτρο **ΕΜΠΡΟΣ/ΑΠΟΔΟΧΗ** για να επιβεβαιώσετε την επιλογή σας και να προχωρήσετε στην οθόνη **VIEW MODE - DISABLE** (Λειτ. Προβολής - Απενεργοπ.).

Για να απενεργοποιήσετε τη λειτουργία **VIEW** (Προβολής):

Από την οθόνη **VIEW MODE - DISABLE** (Λειτ. Προβολής - Απενεργοπ.), χρησιμοποιήστε τα πλήκτρα **ΠΑΝΩ/ΚΑΤΩ** για να επιλέξετε «**ENABLE**» (Ενεργοπ.) ή «**DISABLE**» (Απενεργοπ.) της λειτουργίας προβολής.

Πιέστε το πλήκτρο **ΕΜΠΡΟΣ/ΑΠΟΔΟΧΗ** για να επιβεβαιώσετε την επιλογή σας και να επιστρέψετε στην οθόνη **TEST MODE** (Λειτ. Δοκιμής).

Για έξοδο από τη λειτουργία **TEST** (Δοκιμής), απενεργοποιήστε τη μονάδα και, μετά, ενεργοποιήστε την κανονικά.



ΓΛΩΣΣΑΡΙ

Signal Acceptance (Χρόνος αποδοχής) - Είναι η διάρκεια που πρέπει να εφαρμόζεται ένα σήμα στην είσοδο για να γίνει αποδεκτό.

Flush Valve (Βαλβίδα έκπλυσης) - Σήμα εξόδου 24V DC για τον έλεγχο ηλεκτρομαγνητικής βαλβίδας έκπλυσης (36W μέγιστο). Αυτό το σήμα εξόδου είναι ενεργό καθ' όλη τη λειτουργία οποιασδήποτε αντλίας.

Delay Time (Χρόνος καθυστέρησης) - Η ρυθμιζόμενη χρονική περίοδος από την αποδοχή ενός σήματος μέχρι την έναρξη λειτουργίας μιας αντλίας.

Speed (Στροφές) - Ο ρυθμιζόμενος ρυθμός περιστροφής με τον οποίο λειτουργεί η κάθε αντλία.

Flowrate (Παροχή)- Η ταχύτητα με την οποία διανέμεται το προϊόν από μια αντλία. Καθορίζεται σε ml/min.

Run-Time (Χρόνος λειτουργίας) - Η ρυθμιζόμενη χρονική περίοδος για την οποία λειτουργεί μια αντλία.

Dosage (Δοσολογία) - Ο όγκος του προϊόντος που πρέπει να διανεμηθεί σε έναν κύκλο πλύσης από κάθε αντλία.

Pulse (Παλμός) - Ο αριθμός σήματος με τον οποίο ενεργοποιείται μια αντλία. Ο μετρητής παλμών μηδενίζεται όταν γίνεται επαναφορά της μονάδας.

Reset Delay (Καθυστέρηση επαναφοράς) - Η ρυθμιζόμενη χρονική περίοδος μετά το τέλος του κύκλου πλύσης μέχρι να γίνει επαναφορά του διανομέα. Η Καθυστέρηση επαναφοράς ξεκινά μετά τη λειτουργία της τελευταίας αντλίας (δηλ.: Την αντλία 8, σε μια μονάδα με 8 αντλίες).

Relay (Διαδοχή)- Τρόπος λειτουργίας που επιτρέπει στις αντλίες να λειτουργούν σαν να ήταν άμεσα ελεγχόμενες από τα σήματα εισόδου.

Safety Stop (Διακοπή ασφαλείας) - Το σήμα εισόδου του αισθητήρα νερού όταν ανιχνεύει νερό μέσα σε έναν διανομέα.

Cycle Counters (Μετρητές κύκλων) - Καταγράφουν το πλήθος των κύκλων και τη χρονική διάρκεια λειτουργίας που ολοκλήρωσε η κάθε αντλία σε κάθε πρόγραμμα.

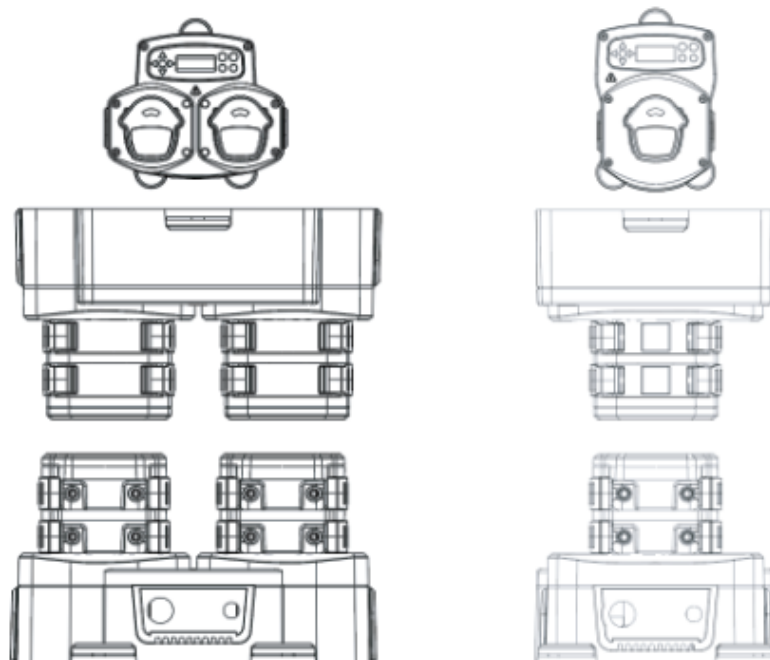
Prime (Πλήρωση) - Ενεργοποίηση της αντλίας προκειμένου να γεμίσουν οι σωλήνες αναρρόφησης και κατάθλιψης.

Pump Stop (Διακοπή αντλιών) - Απενεργοποίηση των αντλιών σε περίπτωση αστοχίας, καθώς και αποτροπή ενεργοποίησής τους κατά τη συντήρηση.

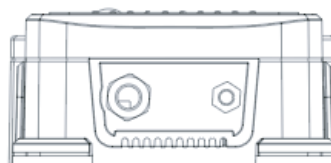
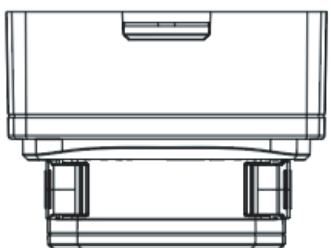
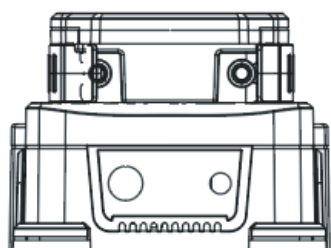
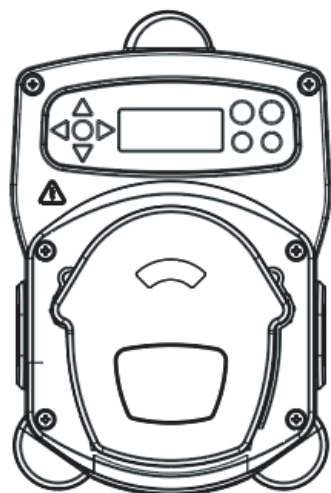
ΠΡΟΔΙΑΓΡΑΦΕΣ - ΜΟΝΑΔΑ L

Power Supply		Voltage		100V to 240V AC				
		Frequency		50 - 60Hz				
		Current		Logic	@240V L2 - 0.14A L4 - 0.16A L6 - 0.27A			
				L8 - 0.38A L10 - 0.50A				
Power								
SUPPLY	MODEL	MAX	SUPPLY	MODEL	MAX	SUPPLY	MODEL	MAX
WL2	2 PUMP	31.2W	WH1	1 PUMP HF	31.2W	WHD1	1 PUMP MEM	31.2W
WL4	4 PUMP	51.2W	WH2	2 PUMP HF	51.2W	WHD2	2 PUMP MEM	51.2W
WL6	6 PUMP	71.2W	WH4	4 PUMP HF	91.2W	WHD4	4 PUMP MEM	91.2W
WL8	8 PUMP	91.2W	WH6	6 PUMP HF	111.2W	WHD6	6 PUMP MEM	111.2W
WL10	10 PUMP	131.2W	WH8	8 PUMP HF	131.2W	WHD8	8 PUMP MEM	131.2W
Output		Flush Valve		24V DC, 1.25A (30W) MAX.				
		Buzzer/Lamp		24V DC, 500mA (10W) MAX.				
Fusing		Resettable 0.55A						
Motor		Brushless - 24V DC, 600mA						
Pump		6.4mm Silicone - 100% = 350ml/min / 30% = 102ml/min (Flowrate taken using water)						
Enclosure		GFPP - IP44						
Weight (approx.)		Logic		L2 - 2.1Kg L4 - 2.3kg L6 - 3.4kg		L8 - 4.5kg L10 - 5.6kg		

● IEC 60335-1:2010+A2:2016 ● IEC 60335-1:2010+A2:2016 ● EN 62311:2008 ● EN 61000-3-2:2019 ● EN 61000-3-3:2013+A1:2019
 ● EN 61000-6-1:2019 ● EN 61000-6-3:2007+A1:2011 ● ETSI EN 301 489-1 V2.2.3 ● ETSI EN 301 489-17 V3.2.4

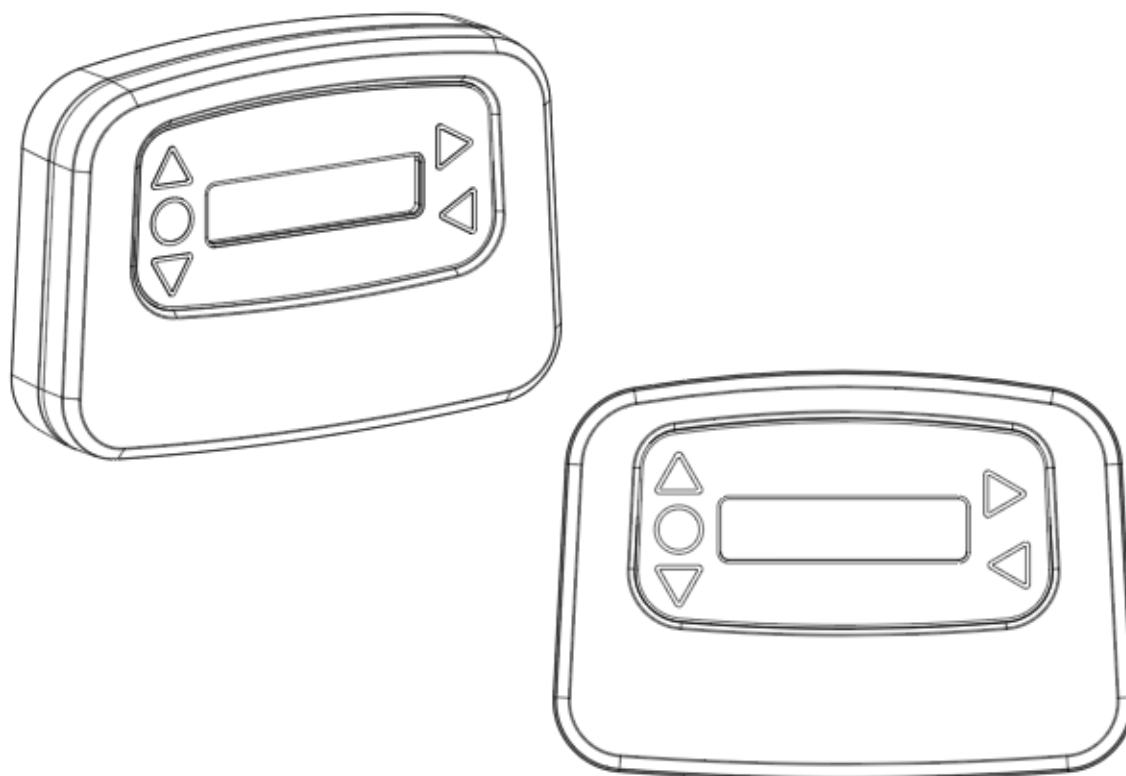


ΠΡΟΔΙΑΓΡΑΦΕΣ - ΜΟΝΑΔΑ L/H



ΠΡΟΔΙΑΓΡΑΦΕΣ - ΕΠΙΛΟΓΗ ΣΥΝΘΕΣΗΣ

Power Supply	Voltage	24V DC (supplied by unit)
Display		16 x 2 LCD display
Enclosure		GFPP
Weight (approx.)		Module - 0.3kg (including cable)
Cable		6 Core > Length = 10 Metres



ΠΡΟΔΙΑΓΡΑΦΕΣ



- GB** **Environment protection first!**
Your appliance contains valuable materials which can be recovered or recycled. Leave it at a local civic waste collection point.
- CS** **Ochrana životního prostředí na prvním místě!**
Váš přístroj obsahuje cenné materiály, který lze recyklovat nebo opětovně využívat. Odneste jej do místního sběrného dvora.
- DA** **Miljøbeskyttelse først!**
Dit apparat indeholder værdifulde materialer, som kan genvindes eller genbruges. Aflever det på en lokal genbrugsplads.
- DE** **Umweltschutz geht vor!**
Ihr Gerät enthält wertvolle Materialien, die wiedergewonnen oder recycelt werden können. Geben Sie es bei einer kommunalen Sammelstelle ab.
- ES** **¡La protección del medioambiente es lo primero!**
Su dispositivo contiene materiales valiosos que se pueden recuperar o reciclar. Llévelo al punto de recogida de residuos local más cercano.
- FI** **Huomioi ympäristö!**
Tämä laite sisältää arvomateriaaleja, jotka voidaan erotella ja kierrättää. Vie lähimpään jätteiden keräyspisteeseen.
- FR** **Participons à la protection de L'environnement**
Votre appareil contient de nombreux matériaux valorisables ou recyclables. Confiez celui-ci dans un point de collecte ou à défaut dans un centre service agréé pour que son traitement soit effectué.
- GR** **Πρώτα απ' όλα προστατεύστε το περιβάλλον!**
Η συσκευή σας περιέχει ακριβά υλικά τα οποία είναι δυνατό να ανακτηθούν ή ανακυκλωθούν. Παραδώστε την σε μια τοπική εγκατάσταση περισυλλογής αποβλήτων.
- IT** **La protezione dell'ambiente al primo posto!**
Questo apparecchio contiene materiali preziosi che possono essere recuperati o riciclati. Lasciarlo al punto di raccolta dei rifiuti previsto dall'autorità locale.
- NL** **Wees vriendelijk voor het milieu !**
i Uw apparaat bevat materialen die geschikt zijn voor hergebruik. Lever het in bij het milieustation in uw gemeente of bij onze technische dienst.
- NO** **Miljøvern først!**
Apparatet ditt inneholder verdifulle materialer som kan gjenvinnes eller resirkuleres. Avhend det på et lokalt innsamlingssted for avfall.
- PL** **Ochrona środowiska przede wszystkim!**
Posiadane przez Ciebie urządzenie zawiera cenne surowce, które mogą być odzyskane lub wykorzystane ponownie. Dostarcz urządzenie do lokalnego punktu zbiórki odpadów.
- PT** **Proteção do ambiente em primeiro lugar!**
O seu equipamento contém materiais valiosos que podem ser recuperados ou reciclados. Deixe-o num ponto de recolha de resíduos local.
- SE** **Miljöskydd i första hand!**
Din apparat innehåller dyrbara material som kan återställas eller återvinnas. Lämna in den på en lokal insamlingsplats för avfall.

ΣΗΜΕΙΩΣΕΙΣ

Εγγύηση

Όλοι οι διανομείς της Brightwell καλύπτονται από εγγύηση διάρκειας δύο ετών από την ημερομηνία αγοράς έναντι οποιουδήποτε ελαττώματος στα υλικά ή κατασκευαστικού σφάλματος. Η περισταλτική σωλήνωση δεν καλύπτεται από εγγύηση.

Συμβατότητα χημικών ουσιών

Είμαστε στη διάθεσή σας για συμβουλές σχετικά με τη συμβατότητα των χημικών ουσιών, ωστόσο η εγγύησή μας δεν καλύπτει τυχόν προβλήματα που θα προκύψουν λόγω ασυμβατότητας των χημικών ουσιών.

Πρώτα η ασφάλεια

Όταν χρησιμοποιείτε χημικές ουσίες να τηρείτε πάντα τις οδηγίες Υγιεινής και Ασφάλειας του κατασκευαστή των χημικών ουσιών.

Τεχνικές και σχεδιαστικές προδιαγραφές

Οι προδιαγραφές που αναφέρονται σε αυτόν τον κατάλογο ενδέχεται να τροποποιηθούν χωρίς ειδοποίηση.