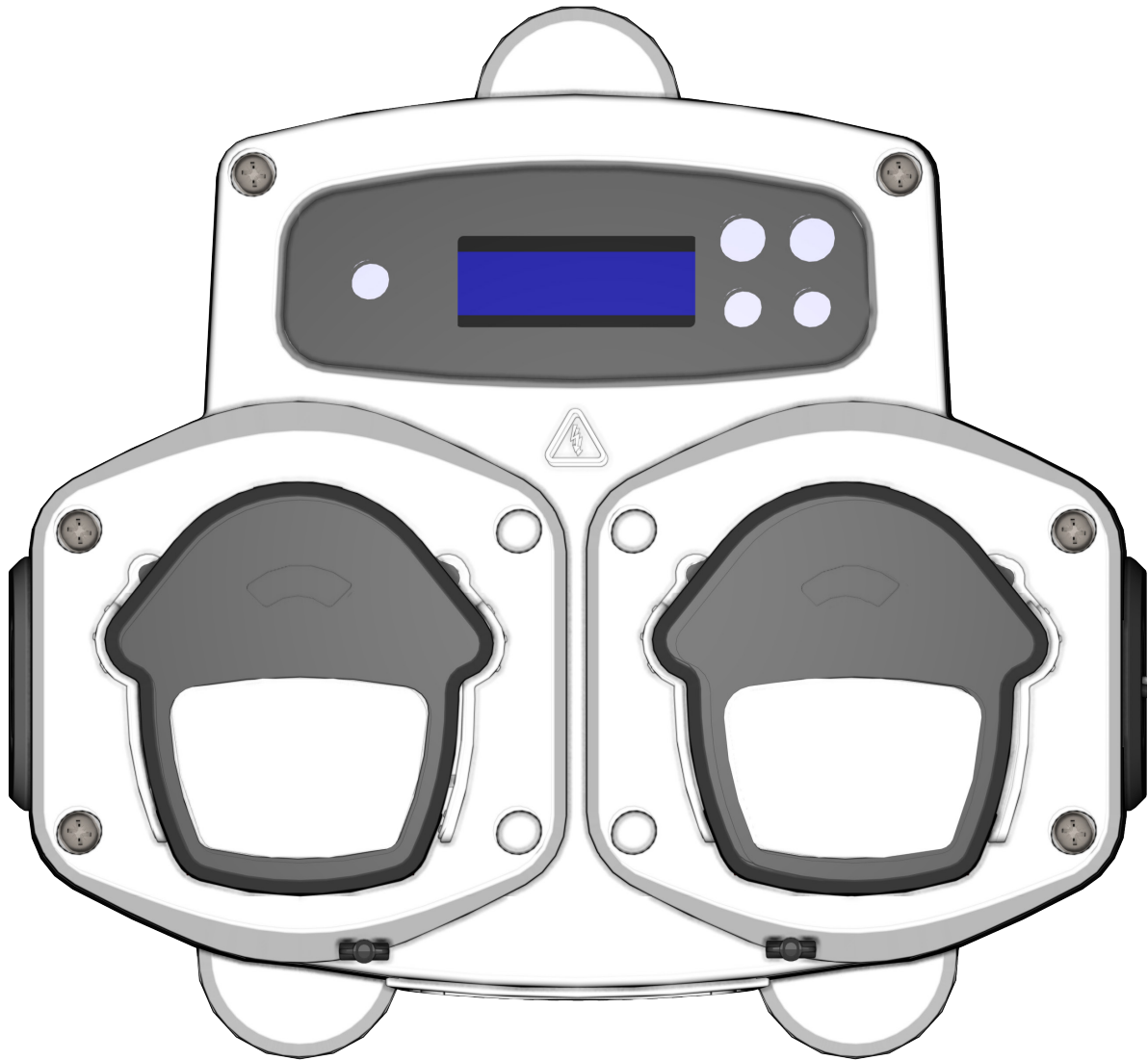


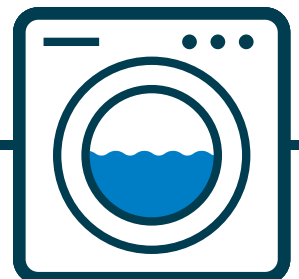
BRIGHTWELL

REVOLUTIONARY DISPENSING SOLUTIONS



Brightlogic 2
Volledige installatiehandleiding
Installatie en configuratie

Brightwell.co.uk



INHOUDSOPGAVE

VEILIGHEIDSINFORMATIE	5
BEDIENING	6
VEILIGHEIDSMATREGELEN	7
INDELING APPARAAT	8
INDELING APPARAAT - EXTERN	9
INDELING APPARAAT - TOETSENBORD EN SCHERM	9
INDELING APPARAAT - MICROPLAAT	10
INDELING APPARAAT - MONTAGE	11
INDELING APPARAAT - MONTAGE	12
INSTALLATIE	13
INSTALLATIE - BEDRADING 1	14
INSTALLATIE - BEDRADING 2	15
FORMULE SELECTEREN - VEILIGHEIDSMATREGELEN	16
FORMULE SELECTEREN - INDELING	16
FORMULE SELECTEREN - INSTRUCTIES	17
FORMULE SELECTEREN - INSTALLATIE	17
PROGRAMMEREN	18
PROGRAMMEREN - VANAF EEN LAPTOP	19
PROGRAMMEREN - BEDIENING	20
PROGRAMMERING - LEGENDA BIJ INSTRUCTIES	20
TAAL INSTELLEN	21
PROGRAMMAMODUS OPENEN	22
SIGNAALACCEPTATIETIJD	22
VERDEELSTUKKEN TOEWIJZEN	23
SPOELKLEPMODUS	23
VEILIGHEIDSTOP SPOELKLEP - OPTIONEEL	24

INHOUDSOPGAVE

TIJD SPOELKLEP	25
POMPUITVOERSNELHEID	25
DEBIETSNELHEID	26
INVOER SELECTEREN	27
PULSTELLER	28
POMPEN INSCHAKELEN	29
VERTRAGINGSTIJD POMP	29
DOSERING	30
UITVOERTIJD	30
HERSTELCONDITIE	31
VERTRAGING HERSTELLEN	31
OPTIES PROGRAMMA HERSTELLEN	32
AUTOMATISCH FORMULE SELECTEREN	33
GETIMEDE MODUS	34
OVERZICHTSSCHERM	34
INSTELLINGEN OPSLAAN/PROGRAMMAMODUS AFSLUITEN	35
EXTRA PROGRAMMA'S MAKEN	35
EEN BESTAAND PROGRAMMA KOPIËREN	36
EEN BESTAAND PROGRAMMA VERWIJDEREN	36
TELLERS CYCLI EN UITVOERTIJDEN	37
DE RELAISMODUS OPENEN	38
RELAISMODUS	39
DE NIVEAUSMODUS OPENEN	40
DRAADLOZE USB-INSTELLINGEN	41
VANAF DE MACHINE	41
DE POMPEN STOPPEN	42
WEERGAVEMODUS	42
PULSTEST	43
SOFTWARE/SERIENUMMER	43
TESTMODUS - (INCL. UITSCHAKELEN POMP STOPPEN EN AANZUIGEN)	44

VERKLARENDE WOORDENLIJST	45
SPECIFICATIE - I-MACHINE	46
SPECIFICATIE - I/H-MACHINE	47
SPECIFICATIE - FORMULE SELECTEREN	48
SPECIFICATIE	49
OPMERKINGEN	50

VEILIGHEIDSINFORMATIE

Deel



BEDIENING

De waseenheden van Brightlogic zijn automatische doseringssystemen die ontwikkeld zijn voor gebruik bij commerciële wasapparaten. De eenheden zijn alleen bedoeld voor vaste installatie binnen. De stroomonderbrekingsmiddelen dienen in de vaste bedrading te worden opgenomen, met een luchtopening van ten minste 3 mm in iedere pool.

De pompen worden gestart door signalen te gebruiken tussen 90V en 240V wisselstroom of gelijkstroom binnen corresponderende invoer van de A- en B-rails op de voedingsplaat.

Let op: signalen tussen 12V en 240V wisselstroom of gelijkstroom kunnen geaccepteerd worden door de weerstandsmodules RP1 tot RP4 te verwijderen. Zie pagina 9 of 11.

Functies omvatten:

Door gebruiker te programmeren signaalacceptatietijd (zie pagina 22)

Gegevensbeheer

Modi voor automatisch formule selecteren

3 spoelklepuitvoeren, die werken met door gebruiker toe te wijzen pompen (zie pagina 23)

Door gebruiker te programmeren spoelkleptijden (zie pagina 25)

Iedere pomp kan worden toegewezen als enkele invoer, meerdere invoeren of alle invoeren (zie pagina 27)

Iedere pomp heeft door de gebruiker te selecteren:

- Snelheid/debietsnelheid (zie pagina 25 en 26)

- Vertragingstijd (zie pagina 30)

- Uitvoertijd/Dosering chemisch middel (zie pagina 30)

De machine beschikt over drie bedieningsmodi: -

Standaard

Relais

Niveaus

Standaardmodus

Gebruikt bij standaard-hostapparaat.

De relevante pomp werkt als er een signaal aanwezig is voor de duur van de signaalacceptatietijd dat gelijk is aan de geprogrammeerde pulsinstelling.

De pomp blijft dan gedurende de vertragingstijd statisch, voordat hij gaat draaien op de geprogrammeerde tijd, gedurende de geprogrammeerde draaitijd of chemische dosering.

De pomp werkt niet tot de machine hersteld is. Er kan geselecteerd worden dat de machine hersteld wordt na de werking van de laatste pomp (bijv. Pomp 4 van een apparaat met 4 pompen) of na een signaal voor invoer 10.

Relaismodus

Gebruikt voor een door een computer bestuurd hostapparaat.

De pompen werken gedurende de duur dat er een signaal aanwezig is in de corresponderende eenheden. Invoer 1 bestuurt pomp 1, invoer 2 pomp 2, enz. Het databeheer, spoelklep en apparaatonderbrekingsfuncties blijven in werking.

Niveausmodus

Gebruikt voor een standaard-hostapparaat. De relevante pomp werkt als er een signaal aanwezig is voor de duur van de signaalacceptatietijd dat gelijk is aan de geprogrammeerde pulsinstelling. De pomp blijft dan gedurende de vertragingstijd statisch, voordat hij gaat draaien op de geprogrammeerde tijd, gedurende de geprogrammeerde draaitijd of chemische dosering. De pompen hebben drie individuele niveaus waarop dosering kan plaatsvinden in ieder wasprogramma, die worden geactiveerd door de corresponderende invoer. Met Invoer 1 wordt pomp 1 bediend, invoer 2/pomp 2, enz.

Warm/koudmodus

Gebaseerd op de functionaliteit van STANDAAARDMODUS, met uitzondering van slechts 9 te programmeren invoeren. Invoer 2 en 3 worden gecombineerd als 1 te programmeren invoer voor het gebruik van een warme en koude magneetverbinding van de wasextractor. Invoer 11 blijft de toegewezen invoer voor automatisch formule selecteren.

VEILIGHEIDSMATREGELEN

Belangrijke veiligheidsinstructies

Lees de volledige veiligheidsvoorschriften zorgvuldig door voor u het product gebruikt.

Deze apparaat bevat hoogspanningsonderdelen die u kunnen blootstellen aan het risico op elektrische schokken.

Open de behuizing niet zonder het signaal en de toevoerbronnen uit te schakelen. Zorg ervoor dat deze bronnen ten minste 5 minuten uitgeschakeld zijn voordat u de behuizing opent.

Er dienen middelen voor stroomonderbreking opgenomen te worden in overeenstemming met de bedradingsregels.

Monteer de machine **niet** op een instabiele, onregelmatige of niet-verticale ondergrond.

Geen zware objecten bovenop de machine plaatsen.

Probeer geen items (zoals een schroevendraaier) in de bewegende onderdelen van de pomp te plaatsen.

apparaat niet uitschakelen buiten de waarden die vermeld zijn op de typeplaat.

Gebruik geen beschadigde of gerafelde kabels.

Deze apparatuur niet uit elkaar halen of veranderen.

Apparaat niet laten gebruiken door personen (inclusief kinderen) met beperkte fysieke, sensorische of mentale capaciteiten, of een gebrek aan ervaring en kennis, tenzij zij onder supervisie staan of instructies krijgen.

Laat geen kinderen die onder supervisie staan met de machine spelen.

Apparaat niet gebruiken als het stroomsnoer beschadigd is. Dit dient vervangen te worden door de fabrikant, een serviceagent of vergelijkbaar gekwalificeerde persoon om te voorkomen dat er gevaren ontstaan.

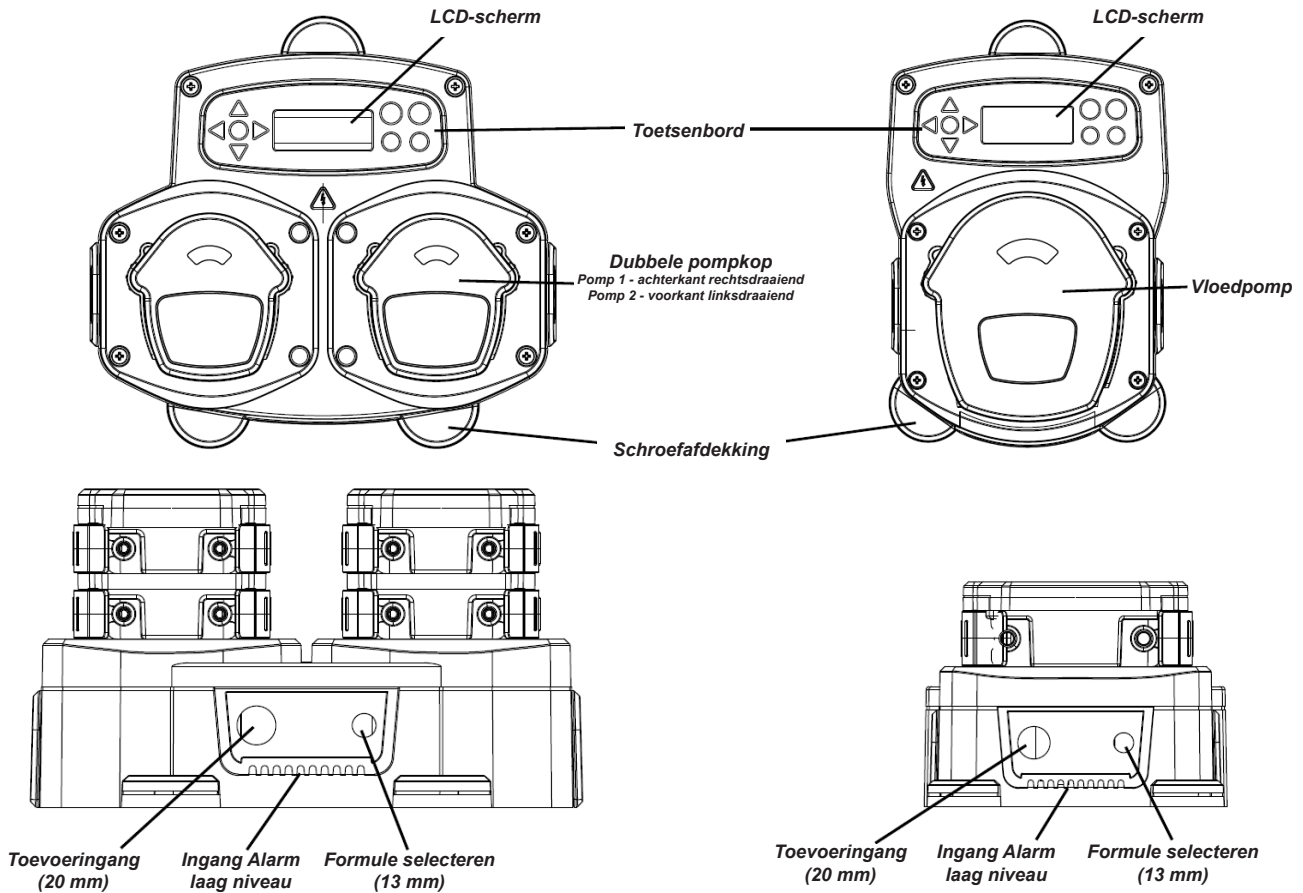
Altijd chemische stoffen met zorg verwerken.

INDELING APPARAAT

Deel

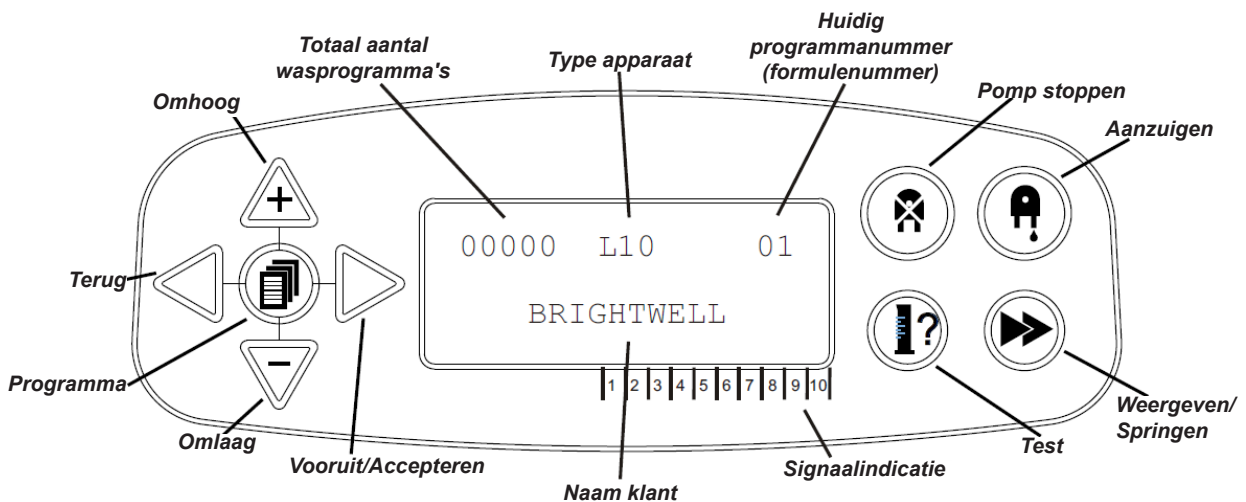


INDELING APPARAAT - EXTERN



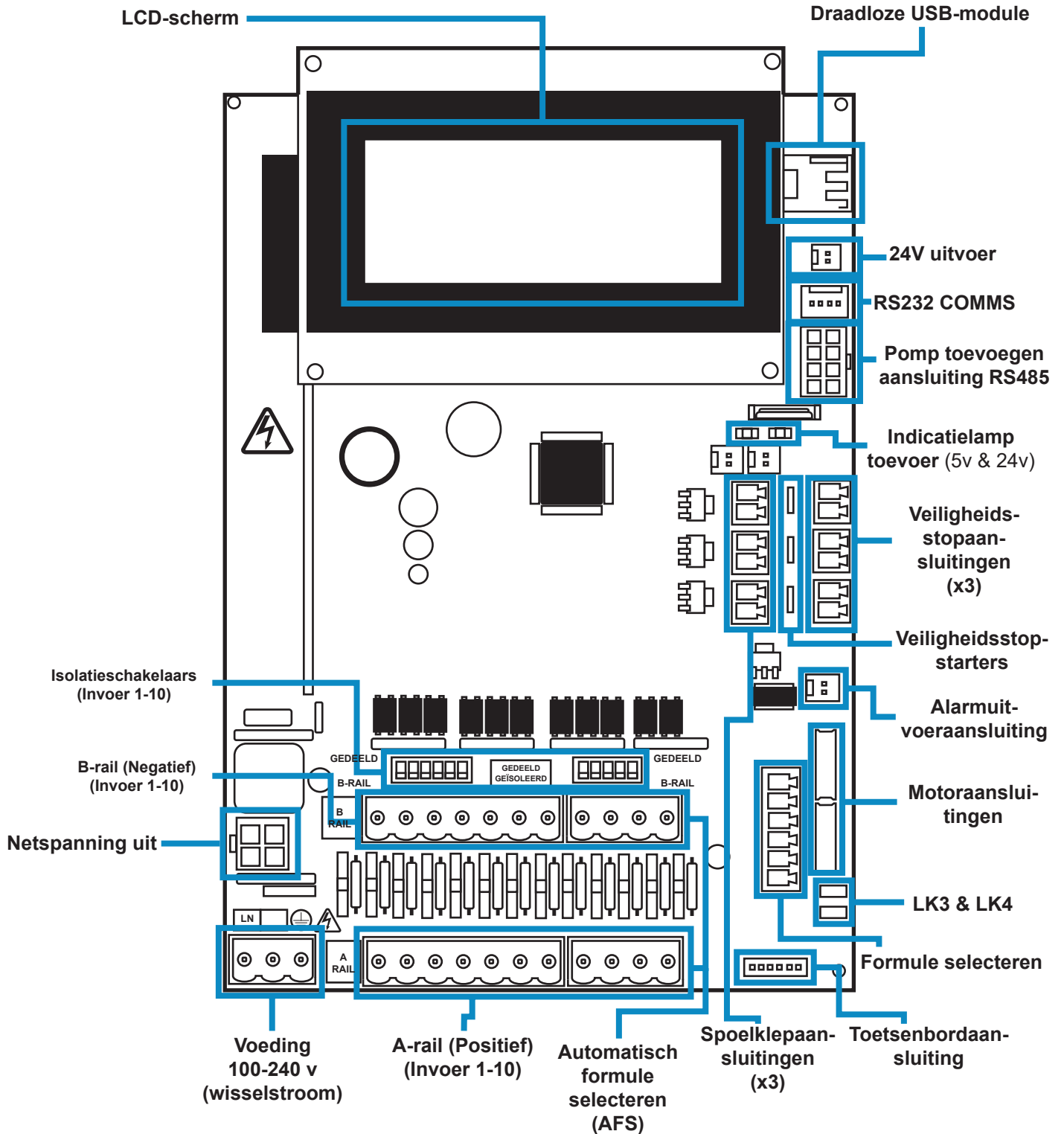
Opmerking: U dient gebruik te maken van geschikte kabelpakkingen en kabelafmetingen om te zorgen dat de IP-beoordeling van de machine behouden blijft.

INDELING APPARAAT - TOETSENBOORD EN SCHERM



INDELING APPARAAT - MICROPLAAT

L1-10
L1-10/H



INDELING APPARAAT - MONTAGE

Bevestig de machine op een verticale wand met behulp van de meegeleverde schroeven.

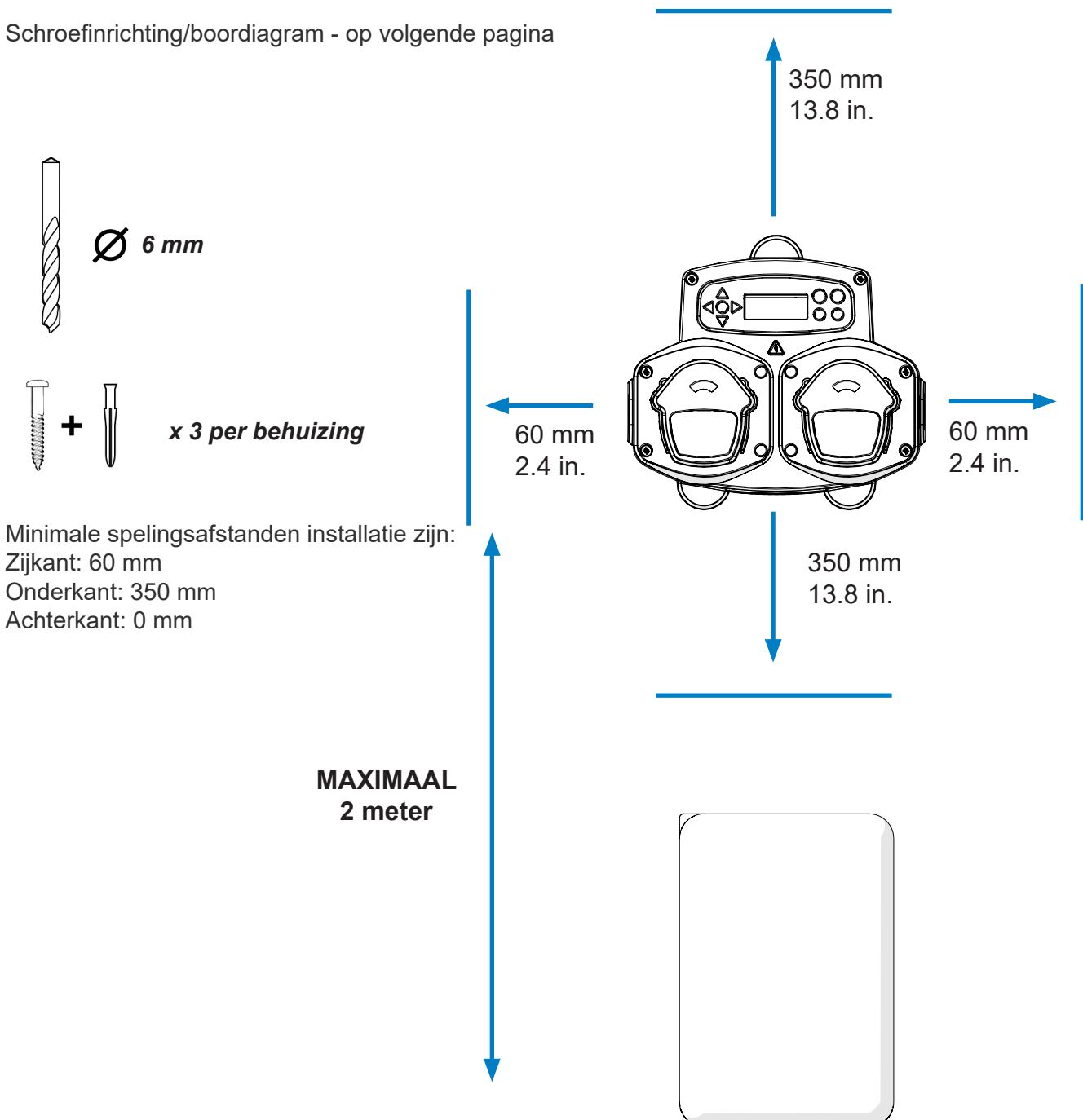
Controleer of de machine recht staat en niet meer dan 2 meter boven de basis van het product staat dat gedistribueerd moet worden.

Belangrijke opmerkingen.

Maximaal aanbevolen zuig- en afleverbuizen - 2 meter

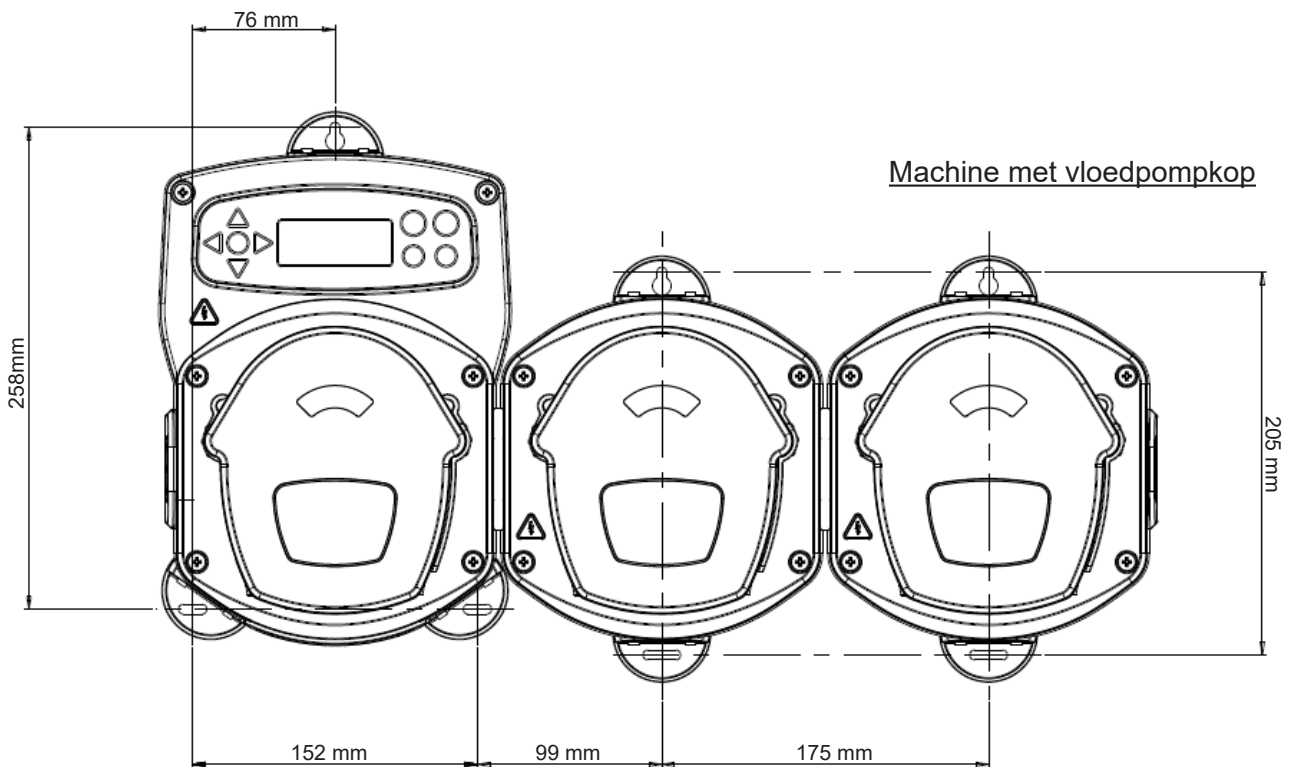
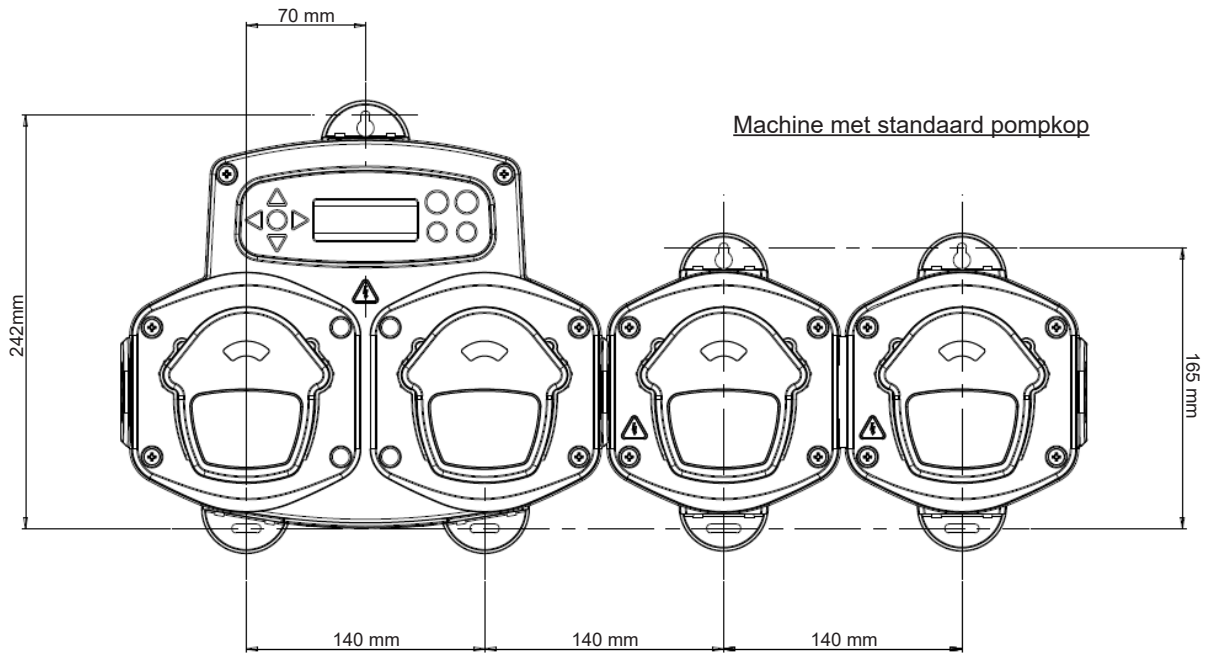
Minimale afmeting buis - 8 x 11 mm

Schroefinrichting/boordigram - op volgende pagina



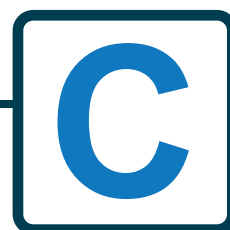
INDELING APPARAAT - MONTAGE

Boor montage-openingen met de volgende afstand.



INSTALLATIE

Deel



INSTALLATIE - BEDRADING 1

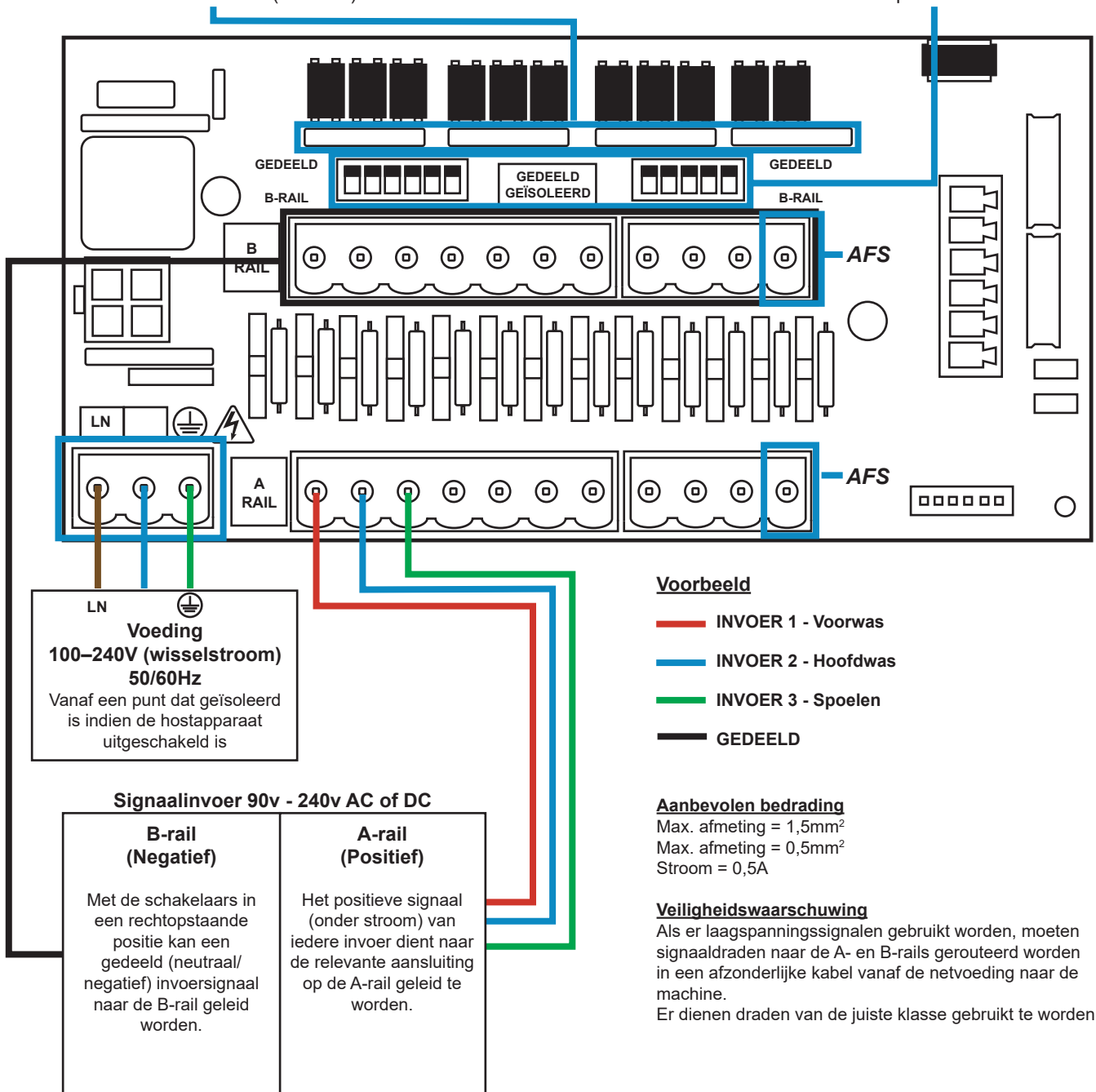
In de meeste gevallen hebben de interfacekaarten of relais in de hostmachine een gedeeld item (dat wil zeggen dat hun negatieve eindklemmen allemaal gekoppeld zijn aan een gemeenschappelijke draad). De schakelaars S1 en S2 kunnen naar gedeeld geschakeld blijven (naar boven) en de enkele (gedeelde) draad geplaatst worden naar de B-rail.

RP1, RP2, RP3 & RP4

Verwijderen om signalen toe te staan onder 90 volt AC of DC (min 12V)

S1 & S2

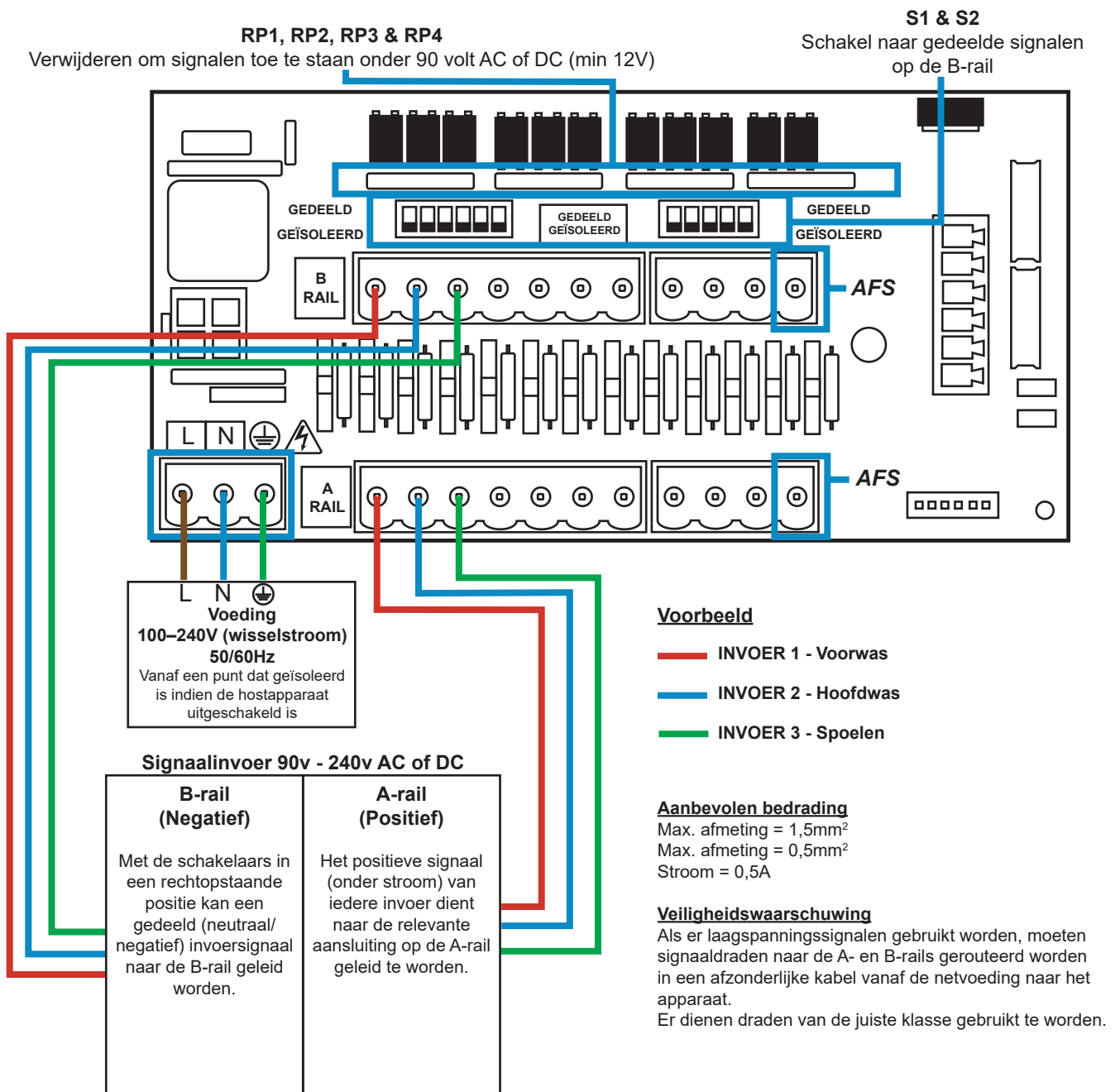
Schakel naar gedeelde signalen op de B-rail



INSTALLATIE - BEDRADING 2

In sommige gevallen zijn de interfacekaart of de relais in de hostmachine **niet** gedeeld. **Bijvoorbeeld:** Het zachtere relais op sommige apparaten is niet via een gedeelde draad gekoppeld aan de andere relais. Als dit het geval is, dient het signaal geïsoleerd te worden van de gedeelde B-rail op de kaart. Dit wordt gedaan door de juiste schakelaar (S1 en S2 naar geïsoleerd te schakelen, dat wil zeggen naar beneden gerichte positie). **HET NIET SCHAKELEN VAN DE JUISTE SCHAKELAAR LEIDT TOT EEN DEFECT VAN HET APPARAAT.**

PROBEER DE SCHAKELAARS NIET TE SCHAKELEN ALS DE STROOM IS INGESCHAKELD.



FORMULE SELECTEREN - VEILIGHEIDSMATREGELEN

Belangrijke veiligheidsinstructies

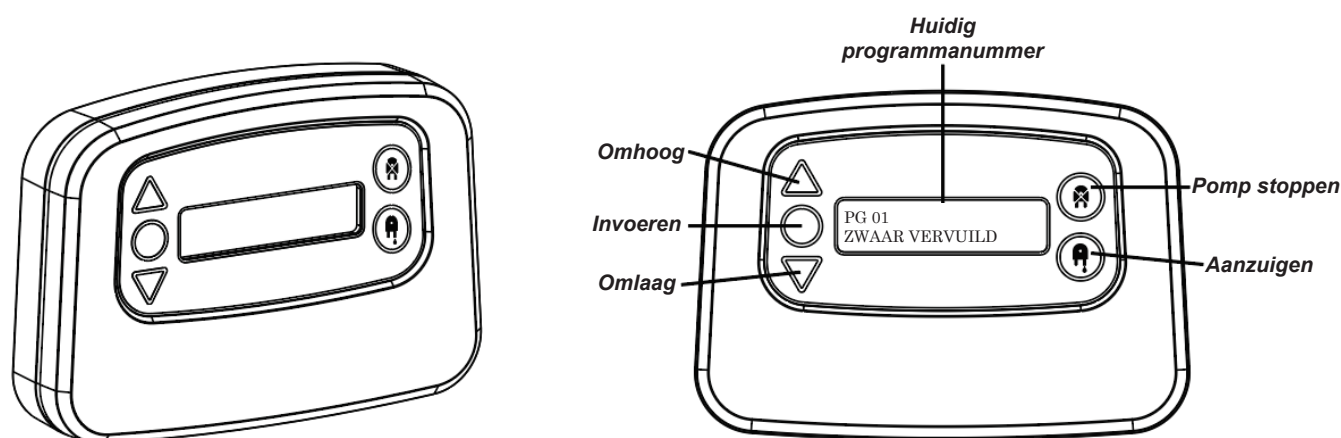
Lees de volledige veiligheidsvoorschriften zorgvuldig door voor u het product gebruikt.

Probeer niet de module te plaatsen zonder eerst het signaal en de stroombronnen van de hostmachine te isoleren.

Gebruik geen beschadigde of gerafelde kabels.

Deze apparatuur niet uit elkaar halen of veranderen.

FORMULE SELECTEREN - INDELING



FORMULE SELECTEREN - INSTRUCTIES

Met de wasformuleselectiemodule van BrightLogic (optioneel) is externe selectie van tot 20 verschillende wasprogramma's mogelijk. Programmanamen kunnen worden weergegeven door ze via het computerprogramma te uploaden.

De fomuleselectiemodule kan ook gebruikt worden voor het voorbereiden en stoppen van de pompen. **Het gewenste programma moet geselecteerd worden met behulp van de toetsen OMHOOG en OMLAAG op de module. Vervolgens drukt u op Enter vóór aanvang van de wascyclus.**

Herstelopties

Er zijn vier opties beschikbaar om de formuleselectie te herstellen:

Formule herstellen naar Programma 01 - (standaardinstelling)

Formule herstellen naar Programma 00 - (leeg programma)

Formule herstellen naar Programma 02 - (ingesteld op willekeurige programmanummer)

Formule herstellen naar vorige programma - (herstellen naar vorige programma)

De machine kan handmatig hersteld worden door de toetsen omhoog en omlaag tegelijkertijd 1 seconde ingedrukt te houden.

Zonder een Formuleselectiemodule

Als er geen fomuleselectie geïnstalleerd is, dan kunnen de programma's nog steeds vanaf de machine zelf geselecteerd worden.

Druk op het standaardscherm op de knop **PROGRAMMA** om te schakelen naar het juiste programma.

FORMULE SELECTEREN - INSTALLATIE

Plaats de module op een geschikt oppervlak, in een toegankelijke ruimte met behulp van de meegeleverde zelfklevende klittenband.

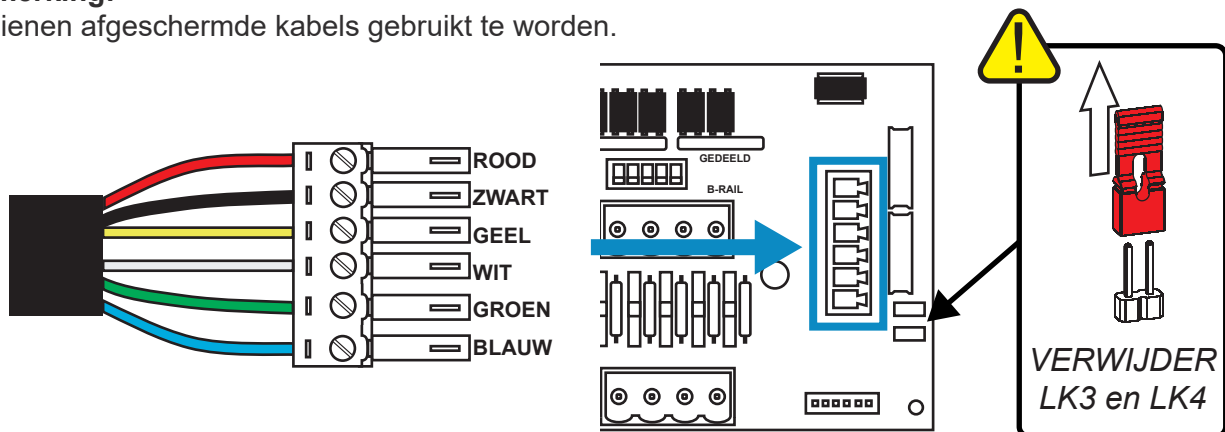
Zorg er vóór plaatsing voor dat de stroomvoorziening naar de machine uitgeschakeld is.

Open het deksel van de hoofdbehuizing.

Leid de kabel door de pakking op de onderkant van de machine en leid hem richting de aansluitdoos van Formule selecteren op de kaart (rechtsonder).

Opmerking:

er dienen afgeschermd kabels gebruikt te worden.

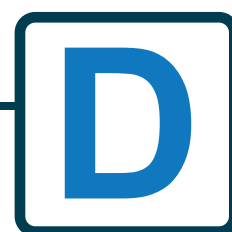


Plaats de groene connector met de gekleurde draad in de volgorde als hierboven weergegeven. Plug de connector in de juiste contactdoos en draai de pakking aan om de kabel vast te zetten.

VERWIJDER koppelingen KL3 en LK4

PROGRAMMEREN

Deel



PROGRAMMEREN - VANAF EEN LAPTOP

Alle programmeerprocedures in deze handleiding kunnen vóór installatie uitgevoerd worden op een computer met behulp van de computersoftware van BrightLogic.

Op deze manier kunnen mappen met parameters voor veelvoorkomende installaties en alle machinetypes worden aangemaakt en opgeslagen.

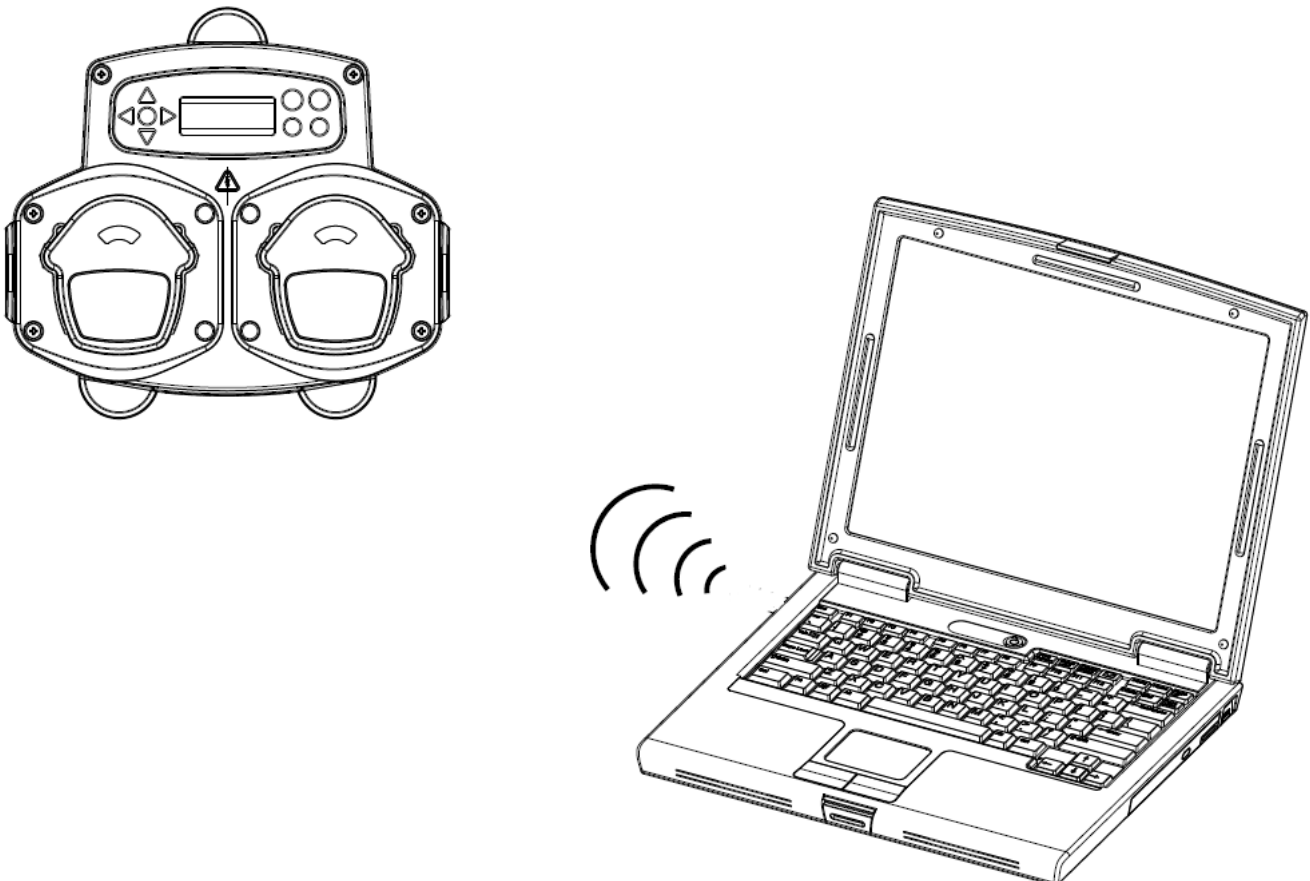
Gegevens (zoals programmaparameters, stroomsnelheden van chemische middelen, uitvoertijden en cyclustijden) kunnen gelezen worden vanaf de machine en gebruikt worden om Excel-spreadsheets te maken, waarin eigen opmerkingen van de gebruiker kunnen worden toegevoegd.

Deze spreadsheets kunnen gebruikt worden voor het uitvoeren van eenvoudige controles, testen en diagnoses van het systeem.

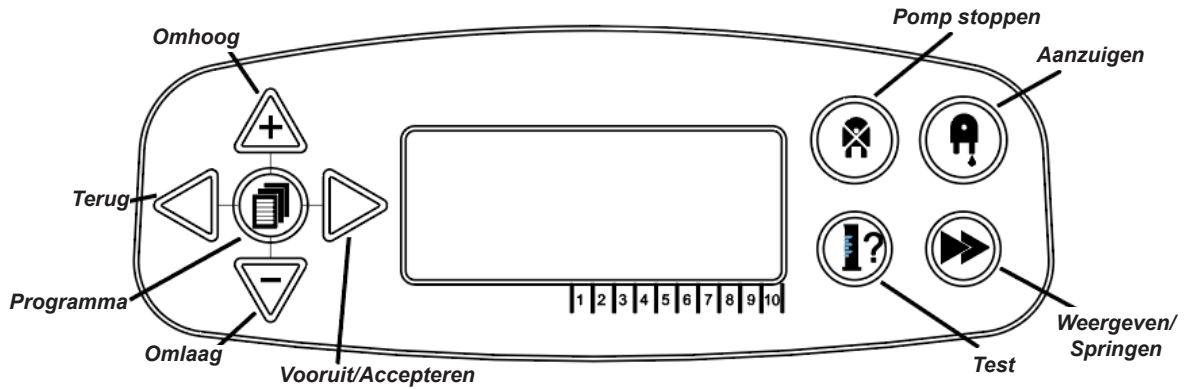
De computersoftware van BrightLogic is verkrijgbaar bij alle BrightLogic-wassystemen.

Voor volledige instructies over het gebruik van de software, raadpleegt u het afzonderlijke instructieboekje (B988).

De computersoftware van BrightLogic is te downloaden op onze website (www.brightwell.co.uk).





PROGRAMMEREN - BEDIENING



PROGRAMMERING - LEGENDA BIJ INSTRUCTIES

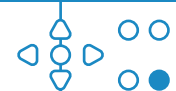
In de instructies:

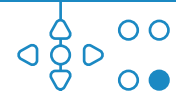
- 

Als een of meerdere knoppen worden weergegeven in **BLAUW** dan dienen ze ingedrukt te worden om door te gaan naar de volgende fase. (Als er twee knoppen worden weergegeven, dienen ze tegelijkertijd ingedrukt te worden)
- 


Als knoppen in **GRIJS** worden weergegeven, dan worden ze afzonderlijk gebruikt om het gewenste resultaat te bereiken. (Dat wil zeggen of/of)


SIGNAAL
ACCEPTATIETIJD
00 SECONDEN







HAND 1: -----
HAND 2: -----
HAND 3: -----
UIT P: -----





SPOELKLEP
TIJD
00 MIN. 00 SEC.





In de instructies zijn een aantal schermen **VETGEDRUKT** weergegeven.

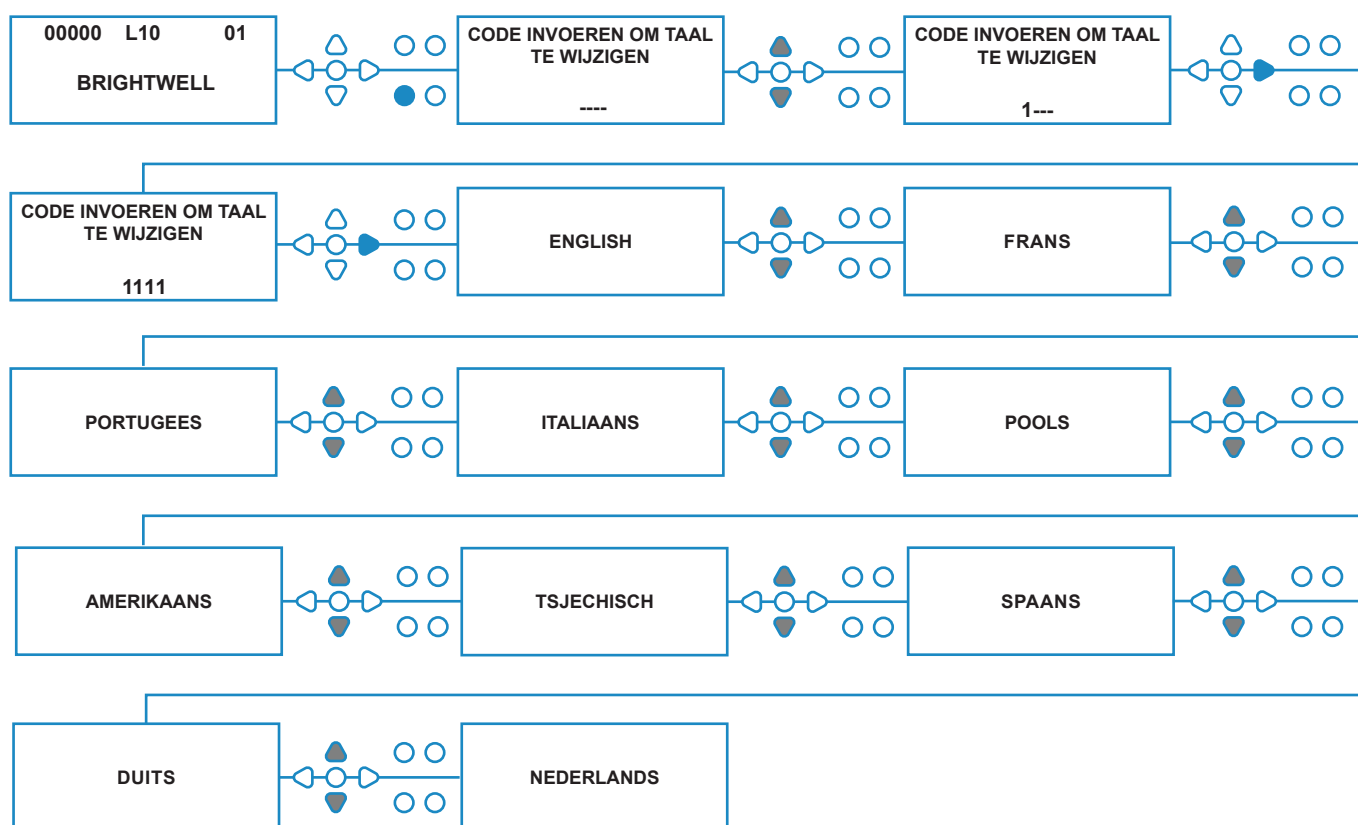
Vanaf ieder punt in het programma kan de gebruiker doorgaan naar het volgende **VETGEDRUKTE** scherm via de knop **WEERGEVEN/SPRINGEN**.

TAAL INSTELLEN

Frans, Duits, Spaans, Nederlands, Tsjechisch, Pools, Amerikaans, Italiaans of Portugees.

Houd op het standaardscherm de toets **TEST** 2 seconden ingedrukt. Het scherm toegangscode wordt weergegeven. Voer de juiste viercijferige toegangscode in met behulp van de toetsen **OMHOOG** en **OMLAAG** om een getal te selecteren en druk de toets **VOORUIT/ACCEPTEREN** in om te verplaatsen (zie pagina 23).

Gebruik de toetsen **OMHOOG** en **OMLAAG** om door de taalopties te bladeren. Druk op de toets **VOORUIT/ACCEPTEREN** om de weergave te selecteren



PROGRAMMAMODUS OPENEN

Druk in het standaardscherm op de toets **VOORUIT/ACCEPTEREN**.

Voer de juiste viercijferige toegangscode in met behulp van de toetsen **OMHOOG** en **OMLAAG** om een getal te selecteren en druk de toets **VOORUIT/ACCEPTEREN** in om te verplaatsen (zie pagina 15).

De machine biedt dan de mogelijkheid tot bewerking van de:

Instellingen (zie hieronder)

Of

Draadloze USB-instellingen (zie pagina 41)

Of

Cyclustellers (zie pagina 37)

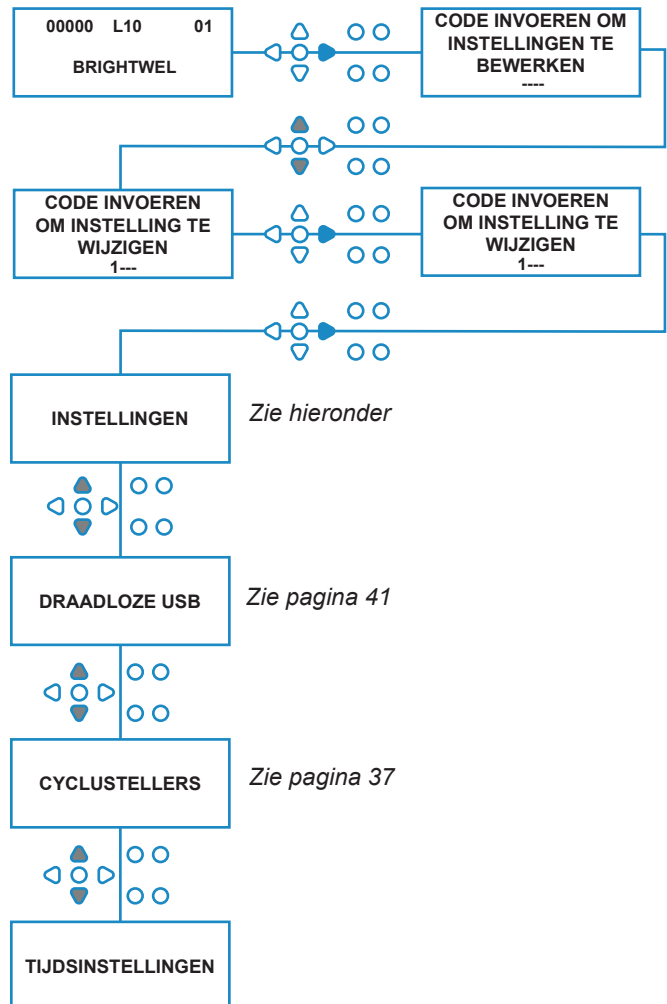
Of

Datum- en tijdsinstellingen

Druk op **OMHOOG** en **OMLAAG** om de gewenste optie te selecteren en op **VOORUIT/ACCEPTEREN** om uw keuze te accepteren en door te gaan naar het volgende scherm.

Opmerking:

in de **PROGRAMMEERMODUS** draait de machine niet en accepteert hij geen invoersignalen van de hostmachine.



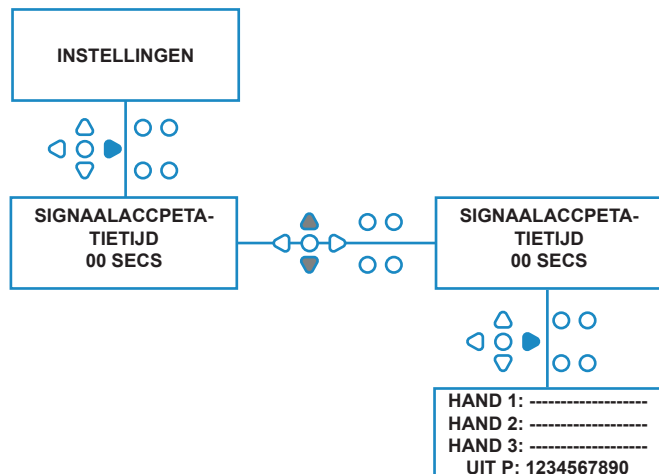
SIGNAALACCEPTATIETIJD

Druk in het scherm **INSTELLINGEN** op de toets **VOORUIT/ACCEPTEREN** om het scherm **SIGNAALACCEPTATIE** te openen.

De signaalacceptatietijd is meestal ingesteld op 1 seconde en is de tijd die een signaal in een invoer moet blijven voordat het erkend wordt. Deze tijd wordt na het instellen toegepast op alle invoer en alle programma's.

Instelling:

stel de Signaalacceptatietijd (00 - 99 sec.) in met de toetsen **OMHOOG** en **OMLAAG**. Druk op **VOORUIT/ACCEPTEREN** om uw keuze te accepteren en verder te gaan naar het scherm **VERDEELSTUK TOEWIJZEN**.



Belangrijk

Alle instellingen in deze instructiehandleiding dienen slechts ter illustratie/voorbeeld. De instellingen die u gebruikt dienen gebaseerd te zijn op uw eigen kennis en ervaring, gecombineerd met experimenteren en de vereisten van de installatie.

VERDEELSTUKKEN TOEWIJZEN

Als de SIGNAALACCEPTATIETIJD is ingesteld, drukt u op de toets **VOORUIT/ACCEPTEREN** om verder te gaan naar het scherm VERDEELSTUK TOEWIJZEN.

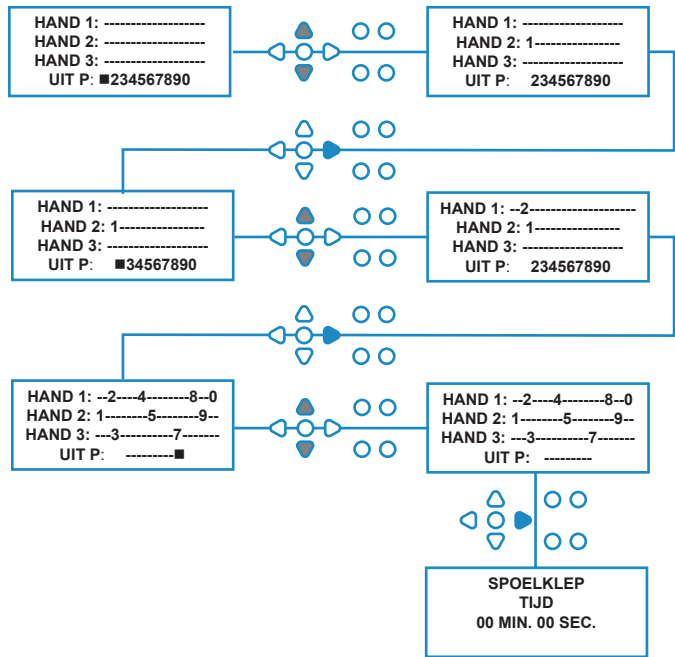
Met de software van BrightLogic kan de gebruiker maximaal drie verdeelstukken (spoelkleppen) hebben. Door iedere pomp aan een specifiek verdeelstuk toe te wijzen, opent de spoelklep van dat verdeelstuk als de pomp draait.

Gebruik de toetsen **OMHOOG** en **OMLAAG** om de cursor van iedere pomp te plaatsen op de lijn van het gewenste verdeelstuk. Druk op **VOORUIT/ACCEPTEREN** om te bevestigen en verder te gaan naar de volgende pomp.

Als alle pompen zijn toegewezen aan de juiste verdeelstukken (of UIT), drukt u op de knop **VOORUIT/ACCEPTEREN** om verder te gaan naar het scherm **TIJD SPOELKLEP**.

Opmerking:

Als alle pompen zijn ingesteld op UIT, wordt het scherm POMPSNELHEID weergegeven.



SPOELKLEPMODUS

De spoelklep heeft twee gebruiksmodi:

TIJDENS EN NA:

De spoelklep opent 1 seconde voordat de pomp begint te draaien, de klep blijft open terwijl de pomp draait. Als de pomp gestopt is, blijft de spoelklep open gedurende de geprogrammeerde tijd (zie pagina 25).

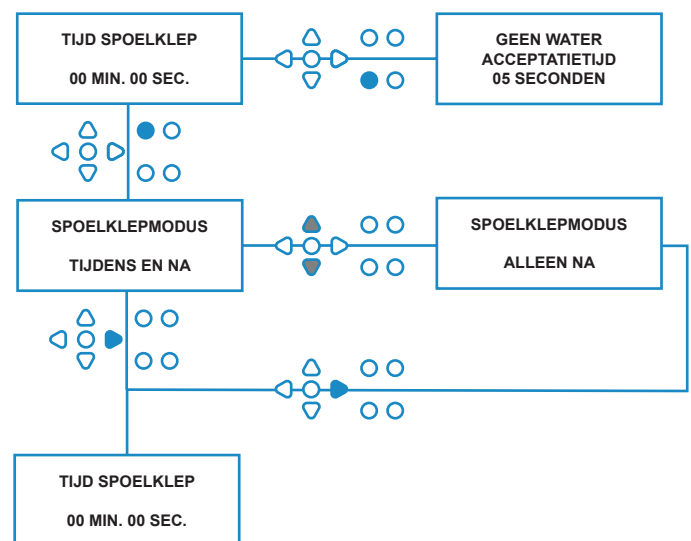
ALLEEN NA:

De spoelklep opent slechts eenmaal als de pomp gestopt is. De klep blijft dan geopend gedurende de geprogrammeerde tijd (zie pagina 25).

Instelling:

Druk in het scherm **TIJD SPOELKLEP** op de toets **AANZUIGEN** om het scherm **SPOELKLEPMODUS** te openen.

Gebruik de toetsen **OMHOOG** en **OMLAAG** om tussen de twee opties te wisselen. Als de gewenste optie wordt weergegeven, drukt u op **VOORUIT/ACCEPTEREN** om uw keuze te bevestigen en terug te gaan naar het scherm **TIJD SPOELKLEP**.



VEILIGHEIDSTOP SPOELKLEP - OPTIONEEL

Er zijn altijd twee mogelijke veiligheidsstopschakelaars voor het verdeelstuksysteem. Omdat ze verschillend werken, hebben ze een andere instelling in het programma.

Het is uiterst belangrijk dat u controleert of de juiste optie geselecteerd is!

De apparaataansluitingen voor de Veiligheidsstopinvoer staan op de hoofdplaat, en worden geactiveerd door het verwijderen van de koppeling LK5 - LK7 (zie pagina10).

Instelling:

Druk in het scherm **TIJD SPOELKLEP** op de toets **POMP STOPPEN** om het scherm **VEILIGHEIDSTOPMODUS** te openen.

Gebruik de toetsen **OMHOOG** en **OMLAAG** om tussen de twee opties te wisselen. Als de gewenste optie wordt weergegeven, drukt u op **VOORUIT/ACCEPTEREN** om uw keuze te bevestigen en terug te gaan naar het scherm **TIJD SPOELKLEP**.

DEBIETSCHAKELAAR:

Als er geen water aanwezig is in het verdeelstuksysteem en de spoelklep aan staat, wordt het scherm **GEEN WATER AANWEZIG** weergegeven en gaat de zoemer af (indien aangesloten). Als de schakelaar geactiveerd is, werkt het BrightLogic-apparaat pas weer als het water hersteld is en de knop **PROGRAMMA** gedurende 1 seconde is ingedrukt.

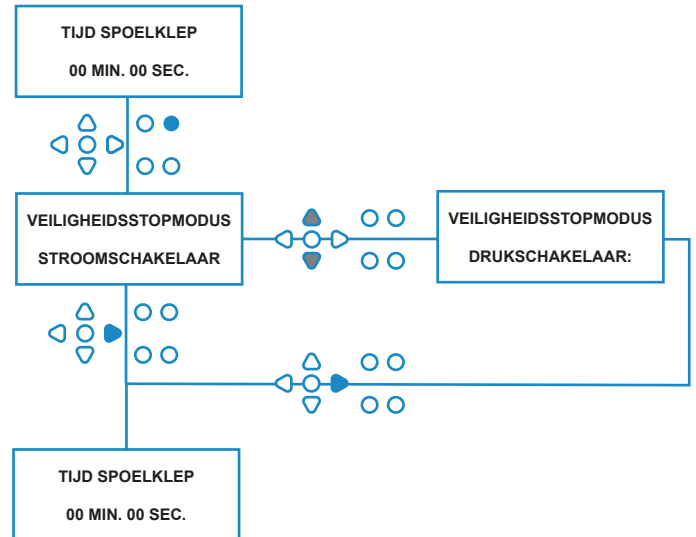
DRUKSCHAKELAAR:

Als er geen water aanwezig is in het verdeelstuksysteem, wordt op het scherm **GEEN WATER AANWEZIG** weergegeven en gaat de zoemer af (indien aangesloten). Als de schakelaar geactiveerd is, werkt het BrightLogic-apparaat niet meer tot het water hersteld is.

De schakelaar wordt geactiveerd, ongeacht de positie van het relais.



Om problemen als luchtballen of andere apparatuur die is aangesloten op de watertoevoer te ondervangen, hebben beide schakelaars een signaalacceptatietijd van 1 seconde.



GEEN WATER
AANWEZIG



De zoemer kan sluimeren gedurende een periode van 30 minuten. Dit doet u door op de knop **PROGRAMMA** te drukken.



TIJD SPOELKLEP

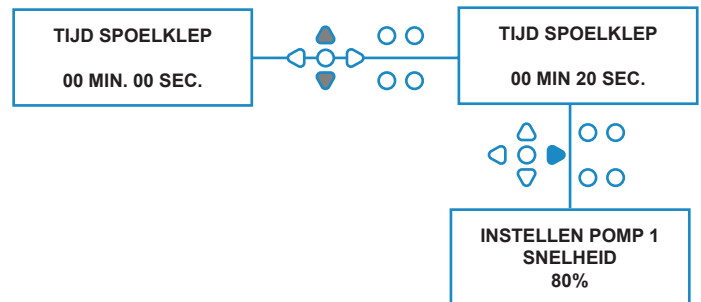
De Tijd spoelklep is de tijd waarin de spoelklep geopend is nadat de toegewezen pomp gedraaid heeft.

Stel de spoelkleptijd (00 - 99 sec.) in met de toetsen **OMHOOG** en **OMLAAG**.

Druk op **VOORUIT/ACCEPTEREN** om de weergegeven tijd te accepteren en verder te gaan naar het scherm **POMPSNELHEID**.

Opmerking:

Deze tijd wordt toegepast op ALLE spoelkleppen.



POMPUITVOERSNELHEID

Druk in het scherm **TIJD SPOELKLEP** (of in het scherm **VERDEELSTUK TOEWIJZEN** als er geen spoelkleppen nodig zijn), op de toets **VOORUIT/ACCEPTEREN** om naar het scherm **POMPSNELHEID/DEBIETSNELHEID** te gaan.

Met de software van BrightLogic kan de gebruiker iedere pomp programmeren met een Debietsnelheid (zie pagina 26) en/of Pompsnelheid.

POMPSNELHEID:

De gebruiker kan de snelheid van iedere individuele pomp instellen (30%-100% van volledige snelheid, met stijgingen van 5%).

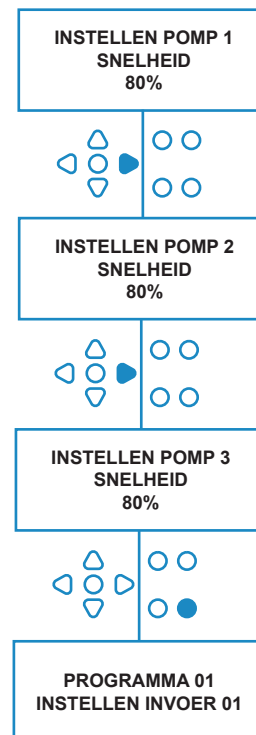
Dit kan gebruikt worden om de druk op de pompen te verlagen als ze gebruikt worden voor dikkere producten.

Instelling:

Gebruik de toetsen **OMHOOG** en **OMLAAG** om de gewenste snelheid in te stellen voor de geselecteerde pomp.

Druk op de toets **VOORUIT/ACCEPTEREN** om uw selectie te bevestigen en verder te gaan naar de volgende pomp.

Als alle pompsnelheden/debietsnelheden zijn ingesteld, drukt u op de knop **WEERGEVEN/SPRINGEN** om verder te gaan naar het scherm **PROGRAMMA-INSTELLINGEN**.



DEBIETSNELHEID

Druk in het scherm **TIJD SPOELKLEP** (of in het scherm **VERDEELSTUK TOEWIJZEN** als er geen spoelkleppen nodig zijn), op de toets **VOORUIT/ACCEPTEREN** om naar het scherm **POMPSNELHEID/DEBIETSNELHEID** te gaan.

Met de software van BrightLogic kan de gebruiker iedere pomp programmeren met een Debietsnelheid en/of Pompsnelheid (zie pagina 25 & 26).

DEBIETSNELHEID:

Dit is handig, omdat de gebruiker de machine kan programmeren met een specifieke dosering, in plaats van een uitvoertijd. Hierdoor kan de machine nauwkeurige informatie verschaffen over het volume van het product dat door de machine gedistribueerd wordt, alsmede het aantal uitgevoerde cycli.

Als er een debietsnelheid is ingesteld, wordt de pompsnelheid normaal gesproken op de standaardinstelling (80%) gehouden, tenzij de pomp gebruikt wordt voor een dik product. In dit geval kan de pompsnelheid verlaagd worden om de druk op de pomp te verminderen.

Instelling: Druk in het scherm **POMPSNELHEID** op de toets **TEST**. Hierdoor draait de pomp gedurende 1 minuut. Gedurende deze tijd kan de debietsnelheid van de pomp (volume gedistribueerd in 1 min.) gemeten worden.

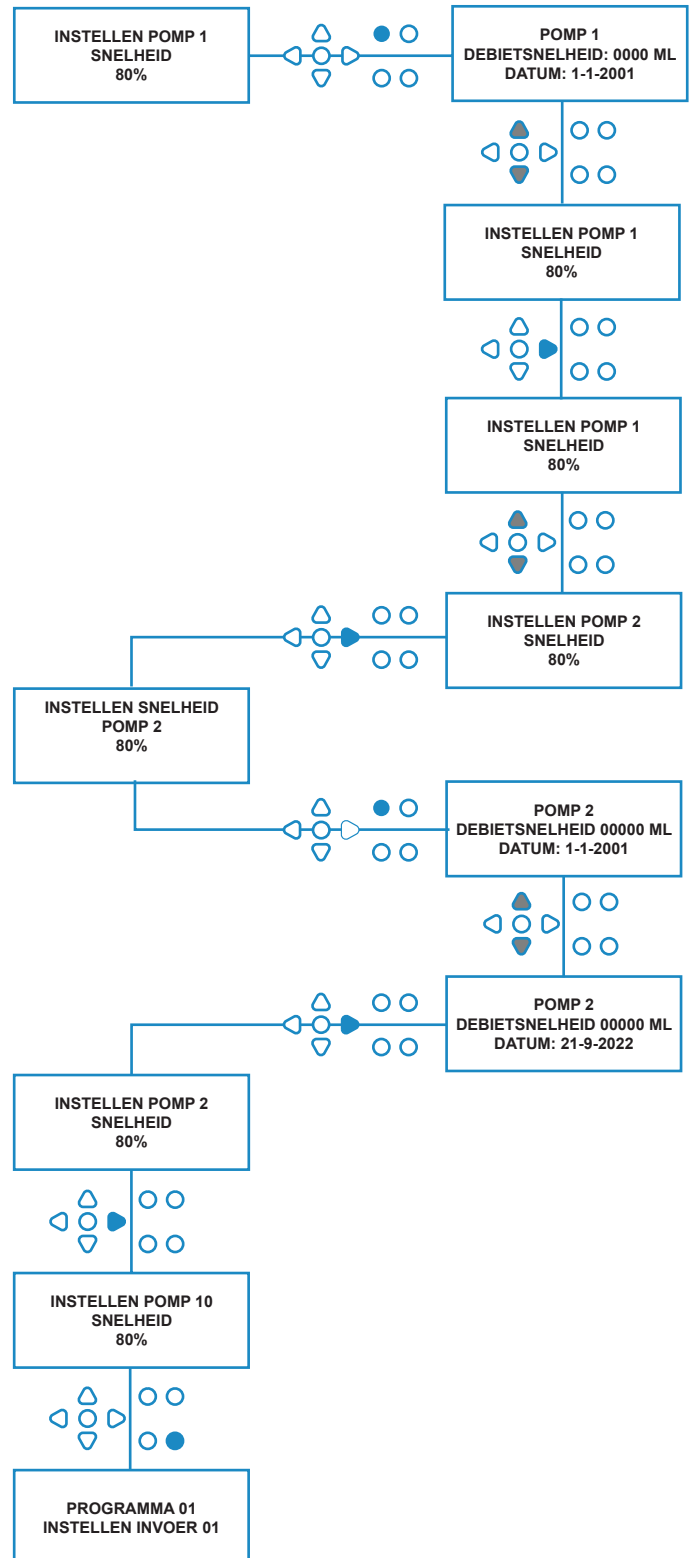
Druk op de toets **AANZUIGEN** om het scherm **DEBIETSNELHEID INSTELLEN** te openen.

Gebruik de toetsen **OMHOOG**, **OMLAAG** en **VOORUIT/ACCEPTEREN** om de debietsnelheid in te voeren die u zojuist heeft gemeten, en de datum. Druk op **VOORUIT/ACCEPTEREN** om te bevestigen en verder te gaan naar de volgende pomp.

Als alle pompsnelheden/debietsnelheden zijn ingesteld, drukt u op de knop **WEERGEVEN/SPRINGEN** om verder te gaan naar het scherm **PROGRAMMA-INSTELLINGEN**.

Opmerking:

Als de debietsnelheid op een latere datum wordt geherkalibreerd, berekent de machine automatisch de uitvoertijd van de pomp en past deze aan, zodat de juiste dosering over alle 20 programma's wordt gedistribueerd.



INVOER SELECTEREN

Druk in het scherm **POMPSNELHEID/DEBIETSNELHEID** op de toets **VOORUIT/ACCEPTEREN** om het scherm **INVOERSELECTIE** te openen.

In dit scherm kan de gebruiker selecteren welke invoeren hij wil toewijzen aan welke pomp.

De apparaten van BrightLogic hebben maximaal 10 invoeren.

De invoeren bevinden zich op de rails A en B van de plaat. Iedere invoer kan worden toegewezen aan een individuele pomp, meerdere pompen of alle pompen.

Voorbeeld:

Als de eenheid uitgerust is met signalen van de hostmachine voor invoer 01-04 op de voedingsplaat, dan moet u pompen toewijzen aan invoer 01-04.

Instelling:

Selecteer met behulp van de toetsen **OMHOOG** en **OMLAAG** de eerste invoer waarnaar een signaal geleid is. Druk op de toets **VOORUIT/ACCETEREN** om naar het scherm **PULSTELLER** voor de geselecteerde invoer te gaan.

Voorbeeld:

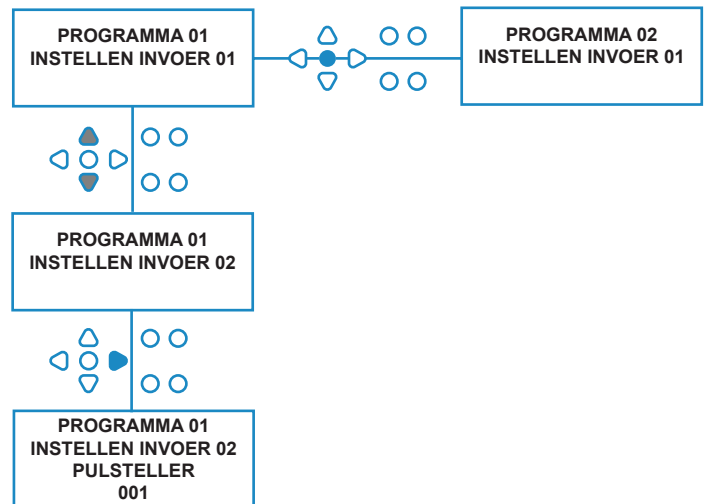
In dit voorbeeld willen we de machine programmeren om pomp 4 gedurende 30 seconden te laten draaien, als een signaal ontvangen wordt op invoer 2.

Ook mogelijk:

indien nodig kan het scherm **INVOERSELECTIE** ook gebruikt worden om de pompinstellingen te openen voor aanvullende programma's (formules). De apparaten van BrightLogic hebben maximaal 20 programma's (zie pagina 27).

Gebruik de toets **PROGRAMMA** om het programmanummer bovenaan het scherm te verhogen. Vervolgens kunnen de instellingen gedaan worden.

*Voor Niveausmodus - Er zijn 3 niveautriggers per pomp, per invoer



PULSTELLER

Druk in het scherm **INVOERSELECTIE** op de toets **VOORUIT/ACCEPTEREN** om het scherm **PULSTELLER** te openen.

Met de instelling **PULSTELLER** kan de gebruiker het aantal signaalpulsen selecteren dat nodig is voor de weergegeven invoer, voordat de pomp draait.

Dit is handig als een relais (bijvoorbeeld) meer dan één signaal afgeeft tijdens een cyclus. In dit geval draait een machine, als hij zou draaien op ieder invoersignaal, verschillende keren tijdens de wascyclus.

De machine kan daarom ingesteld worden om te draaien op de eerste van de signalen, de vierde of elk getal tot 99, om meerdere keren inschakelen te voorkomen.

Opmerking:

onder de meeste omstandigheden wordt de pulsteller ingesteld op 01.

De machine kan ook ingesteld worden om te draaien op ALLE pulsen. Bij de instelling ALLE draait de pomp op ieder signaal naar de weergegeven invoer.

Om te controleren of de pulsen ontvangen worden door iedere invoer tijdens een wascyclus, biedt het BrightLogic-apparaat een pulstestmogelijkheid (zie pagina 43). Deze dient echter gebruikt te worden voordat een van de pompen 'ingeschakeld' is, met alle pulstellers ingesteld op '**ALLE**' (standaard).

Voorbeeld:

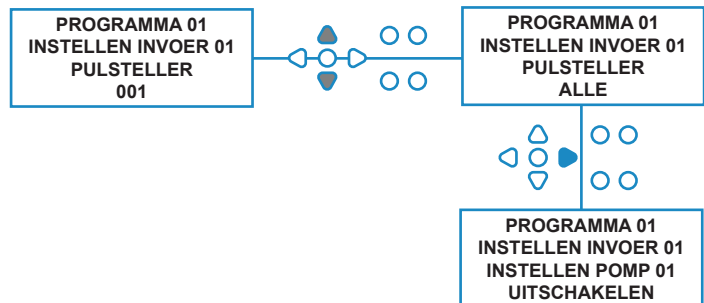
als de pulsteller is ingesteld op 01, draait de pomp als het eerste signaal ontvangen wordt. Alle verdere signalen naar de weergegeven invoer worden genegeerd tot de machine hersteld is (zie pagina 31).

Instelling:

Gebruik de toetsen **OMHOOG** en **OMLAAG** om de gewenste pulsteller te selecteren voor de weergegeven invoer. Druk op de toets **VOORUIT/ACCEPTEREN** om uw selectie te bevestigen en verder te gaan naar het eerste scherm voor **POMPINSTELLINGEN**.

Let op:

als de pulsteller van een pomp is ingesteld op alle, kan meerdere keren inschakelen optreden bij sommige wasmachines.



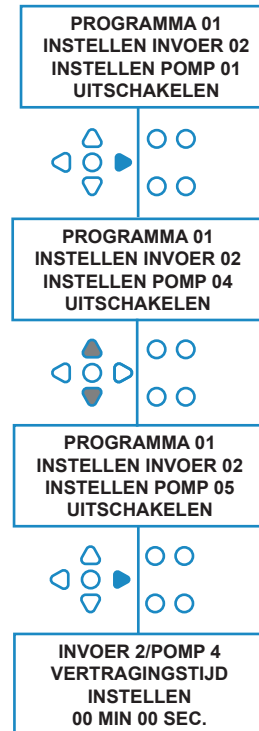
POMPEN INSCHAKELEN

Standaard worden alle pompen in eerste instantie ingesteld op “**UITSCHAKELEN**” voor alle invoer.

Gebruik de toetsen **VOORUIT/ACCEPTEREN** en **TERUG** om de pomp te selecteren die u wilt laten draaien als een signaal wordt ontvangen op de geselecteerde invoer.

Gebruik de toetsen **OMHOOG** en **OMLAAG** om de conditie van de geselecteerde pomp te wisselen van ‘**UITSCHAKELEN**’ naar ‘**INSCHAKELEN**’.

Gebruik de toets **VOORUIT/ACCEPTEREN** om uw selectie te bevestigen en door te gaan naar het scherm **VERTRAGINGSTIJD POMP** voor de pomp die u zojuist heeft ingeschakeld.



VERTRAGINGSTIJD POMP

Met de software van BrightLogic kan de gebruiker een tijdsvertraging instellen tussen het moment waarop de machine een signaal ontvangt van de hostmachine en het draaien van de juiste pomp.

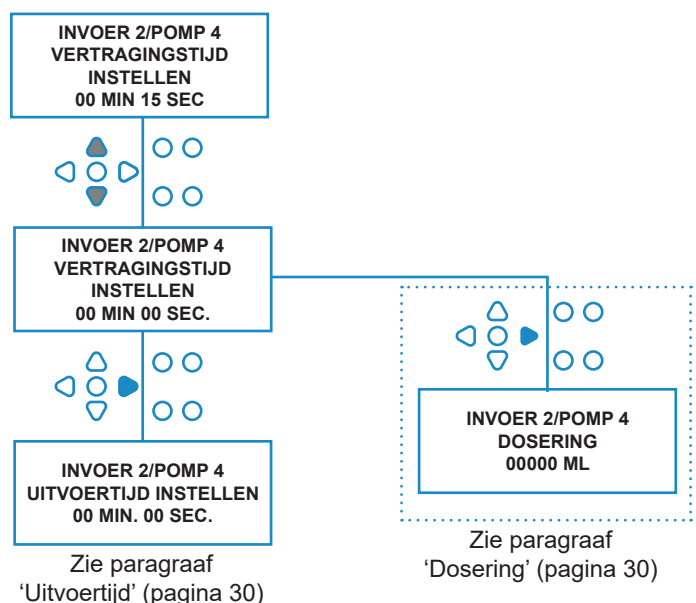
Dit wordt gebruikt om de kans te verkleinen dat onverdunde producten (zoals hypochlorietbleek) worden gedistribueerd over droge kleding, omdat dit ertoe kan leiden dat de kleding beschadigd raakt.

Instelling:

Gebruik de toetsen **OMHOOG** en **OMLAAG** om de vertragingstijd te wijzigen. Druk op de toets **VOORUIT/ACCEPTEREN** om uw selectie te bevestigen en verder te gaan naar het scherm **UITVOERTIJD/DOSERING**.

Opmerking:

Als een debietsnelheid is ingesteld voor de geselecteerde pomp, wordt het volgende scherm **DOSERING** (zie pagina 30). Als er geen debietsnelheid is ingesteld, wordt het volgende scherm **UITVOERTIJD** (zie pagina 30).



DOSERING

Als er geen debietsnelheid is ingesteld voor de pomp, vraagt de machine automatisch om een dosering te selecteren.

De dosering is de hoeveelheid product (in ml of fl/oz) dat u wilt verspreiden in de hostmachine gedurende één enkele cyclus.

Instelling:

Gebruik de toetsen **OMHOOG** en **OMLAAG** om de gewenste dosering (ml of fl.oz) te selecteren. Gebruik de toets **VOORUIT/ACCEPTEREN** om uw selectie te bevestigen en verder te gaan naar het scherm **POMP INSCHAKELEN** voor de volgende pomp (zie pagina 29).

Als alle pompen zijn ingesteld voor de geselecteerde invoer, drukt u op de toets **WEERGEVEN/SPRINGEN** om door te gaan naar de volgende invoer (zie pagina 27).

Als alle invoeren zijn geprogrammeerd, drukt u nogmaals op de knop **WEERGEVEN/SPRINGEN** om verder te gaan naar het scherm **HERSTELOPTIES**.

Opmerking:

Eenheden worden weergegeven in fl/oz als de Amerikaanse taal geselecteerd is.



UITVOERTIJD

Als er geen debietsnelheid is ingesteld, vraagt de machine u een tijd te selecteren.

De uitvoertijd is de tijd gedurende waarin de geselecteerde pomp moet draaien om de hoeveelheid product voor één cyclus te distribueren.

Instelling:

Gebruik de toetsen **OMHOOG** en **OMLAAG** om de hoeveelheid tijd te wijzigen gedurende welke de geselecteerde pomp draait. Gebruik de toets **VOORUIT/ACCEPTEREN** om uw selectie te bevestigen en door te gaan naar het scherm **POMP INSCHAKELEN** voor de volgende pomp (zie pagina 29).

Als alle pompen zijn ingesteld voor de geselecteerde invoer, drukt u op de toets **WEERGEVEN/SPRINGEN** om door te gaan naar de volgende invoer (zie pagina 27).

Als alle invoeren zijn geprogrammeerd, drukt u nogmaals op de knop **WEERGEVEN/SPRINGEN** om verder te gaan naar het scherm **HERSTELOPTIES**.



Ook mogelijk:

Druk op de toets **TEST**, dan gaat de pomp draaien.

Als de benodigde hoeveelheid product verspreid is, houdt u de toets **TEST** 2 seconden ingedrukt.

De machine neemt automatisch de tijdsduur op.

HERSTELCONDITIE

Met de wasmachine van BrightLogic kan de gebruiker de conditie instellen waaronder de machine hersteld wordt. Deze conditie staat standaard op **LAATSTE POMP**, maar hij heeft 3 mogelijkheden:

LAATSTE POMP

De machine wordt hersteld nadat de laatste pomp (meestal de wasverzachter) gedraaid heeft.

FUNCTIE UIT

Deze functie wordt normaal gesproken gebruikt op tunnelmachines, waarbij de **PULSTELLER** is ingesteld op 'ALLE'. In deze modus kan Formule selecteren gebruikt worden om het programma te wisselen op ieder moment dat er geen pomp draait.

INVOER 10

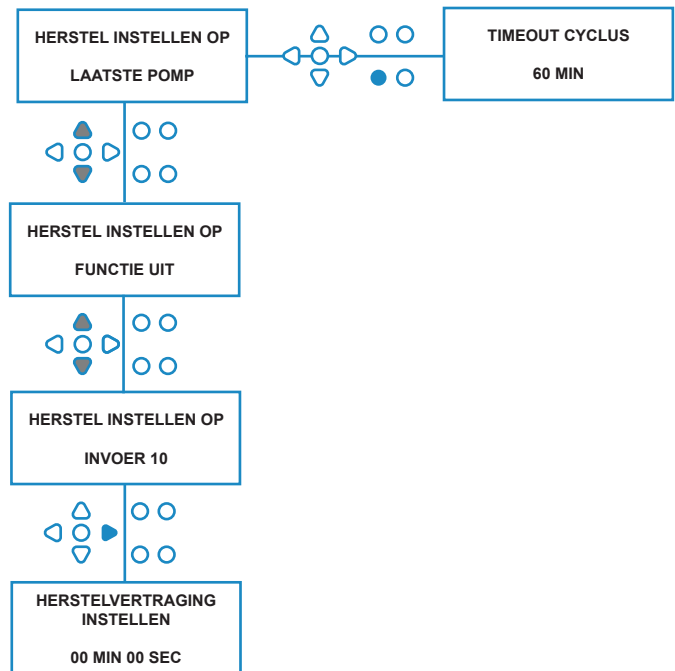
Als er geen wasverzachter gebruikt is, kan het signaal van de wasverzachterrelais naar invoer 10 geplaatst worden. De machine wordt dan hersteld nadat hij een signaal bij invoer 10 ontvangen heeft op de A- en B-rail, hoewel er geen wasverzachter gedistribueerd is.

Time cyclus

Het systeem heeft een automatisch herstel van 1 uur, dat geactiveerd wordt nadat een programma geselecteerd is, maar er binnen 1 uur geen trigger ontvangen is. In dit menu kan de tijdsduur van 1 uur aangepast worden met een stijging van 5 minuten, van 5 tot 995 minuten.

Instelling:

Gebruik de toetsen **OMHOOG** en **OMLAAG** om de gewenste herstelconditie te selecteren. Gebruik de toets **VOORUIT/ACCEPTEREN** om uw selectie te bevestigen

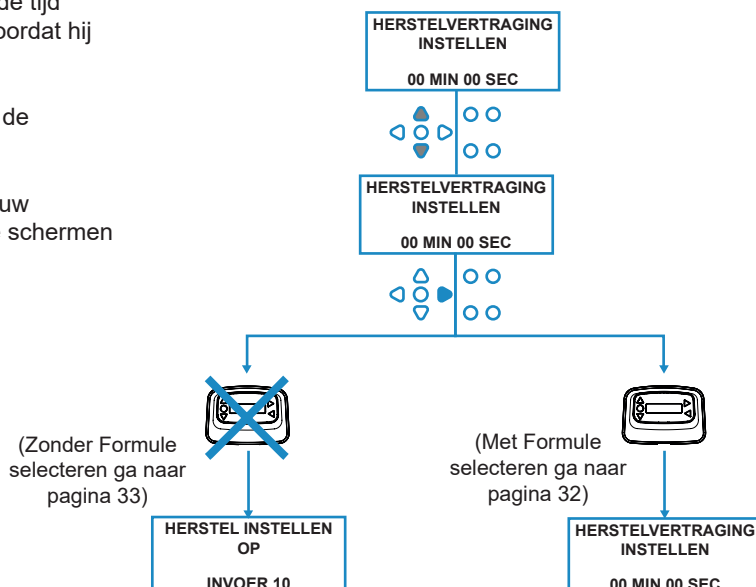


VERTRAGING HERSTELLEN

Met **HERSTELVERTRAGING** kan de gebruiker de tijd instellen gedurende waarin de machine wacht voordat hij herstelt, gereed voor de volgende was.

Gebruik de toetsen **OMHOOG** en **OMLAAG** om de gewenste vertragingstijd te selecteren.

Druk op de toets **VOORUIT/ACCEPTEREN** om uw selectie te bevestigen en verder te gaan naar de schermen **FORMULE SELECTEREN**.



OPTIES PROGRAMMA HERSTELLEN

Met de wasmachine van BrightLogic met een module voor Formule selecteren geïnstalleerd, kan de gebruiker de conditie instellen waaronder het programma hersteld wordt. Als er een herstelvertraging is ingesteld, wordt het programma na die periode hersteld. Deze conditie staat standaard op PROGRAMMA 1, maar hij heeft vier mogelijkheden:

PROGRAMMA 01

Het programma wordt hersteld naar programma 01. (standaardinstelling)

PROGRAMMA 00

Het programma wordt hersteld naar programma 00. Dit is een leeg programma zonder instellingen.

IEDER PROGRAMMA

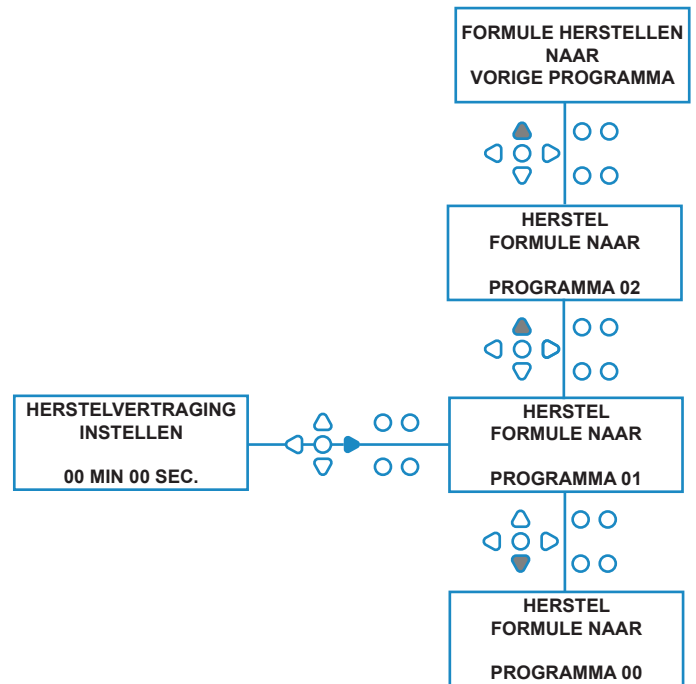
Het programma kan hersteld worden naar ieder programma waarin instellingen zijn opgeslagen.

VORIGE PROGRAMMA

Het programma wordt hersteld naar het programma waar het zojuist mee gewassen heeft (Bijv. als programma 8 gebruikt is, wordt het hersteld naar programma 8).

Instelling:

Gebruik de toetsen **OMHOOG** en **OMLAAG** om de gewenste herstelconditie te selecteren. Gebruik de toets **VOORUIT/ACCEPTEREN** om uw selectie te bevestigen en verder te gaan naar het scherm OVERZICHT.



AUTOMATISCH FORMULE SELECTEREN

Alleen voor gebruik met computergereguleerde (intelligente) hostmachines. Met de modus Automatisch formule selecteren kunnen programma's (formules) automatisch geselecteerd worden zonder een module Formule selecteren. U kunt kiezen uit twee modi: een binaire modus en een getimedede modus.

Instelling:

Gebruik de toetsen **OMHOOG** en **OMLAAG** om te wisselen tussen de modi **BINAIR** en **GETIMED**. Druk op de toets **VOORUIT/ACCEPTEREN** om uw selectie te bevestigen

BINAIRE MODUS

Activeren:

de modus **AUTOMATISCH FORMULE SELECTEREN** wordt automatisch geactiveerd als het eerst signaal na de machine (nadat hij hersteld is) is voor invoer 6.

Na ontvangst het van signaal voor invoer 6 heeft de hostmachine dan de ingestelde tijd de tijd om de machine te signaleren met het gewenste programmanummer. Dit wordt gedaan door het signaleren van de invoer 1-5, en werkt op binaire basis:

Invoer 1 = Binair **1**
 Invoer 2 = Binair **2**
 Invoer 3 = Binair **4**
 Invoer 4 = Binair **8**
 Invoer 5 = Binair **16**

(Alle signalen dienen aanwezig te zijn gedurende de duur van de signaalacceptatietijd. Zie pagina 15)

Voorbeeld:

als programmanummer 10 nodig is, moet de hostmachine invoer 2 en 4 signaleren binnen de insteltijd van het signaleren van invoer 6.

Invoer 2 = Binair 2 Invoer 4 = Binair 2 + 8 = 10, dus programma 10 wordt geselecteerd.

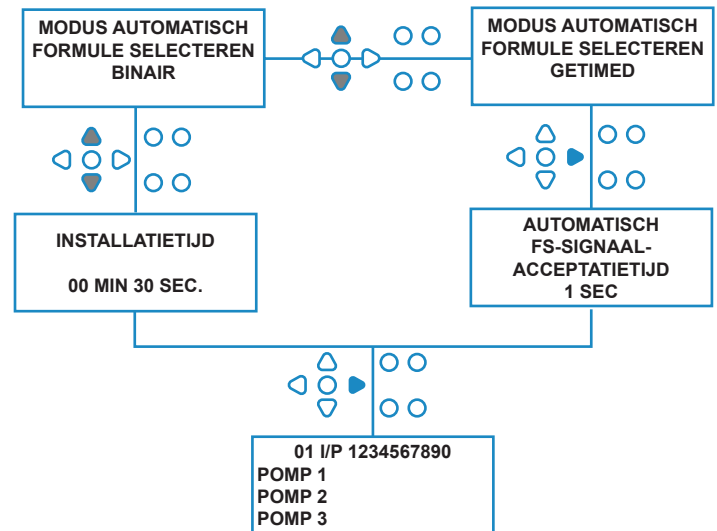
Nadat de ingestelde tijd verstreken is, geeft de machine het geselecteerde programma weer in de rechter bovenhoek van het scherm. De invoer kan vervolgens gesignaleerd worden, en de pompen draaien normaal in het geselecteerde programma.

Instelling:

Gebruik de toetsen **OMHOOG** en **OMLAAG** om de hoeveelheid tijd te wijzigen die het instellen van de signalen duurt. Druk de toets **VOORUIT/ACCEPTEREN** om uw selectie te bevestigen en verder te gaan naar het scherm **OVERZICHT**.

Opmerking:

Als een machine een combinatie van signalen ontvangt die hoger is dan het maximaal aantal programma's (bijv. Invoer 4 + invoer 5 = 8 + 16 = 24), dan wordt er een foutmelding op het scherm weergegeven (zie volgende pagina) en gaat de machine standaard terug naar programma 1.



```
00000 L10 01
*** ** ** **
AUTO FS-FOUT
ONBEKEND PROGRAMMA
```

Opmerking: Vanaf softwareversie 3.0

Door een signaal ontvangen door **AFS INPUT** wordt eerst het systeem hersteld als het vorige programma niet voltooid is. Vervolgens wordt dan hetzelfde signaal gebruikt:

Getimedede modus: voor het selecteren van het programmanummer op basis van de duur van het signaal

Binaire modus: voor het starten van de insteltijd

GETIMEDE MODUS

GETIMEDE MODUS

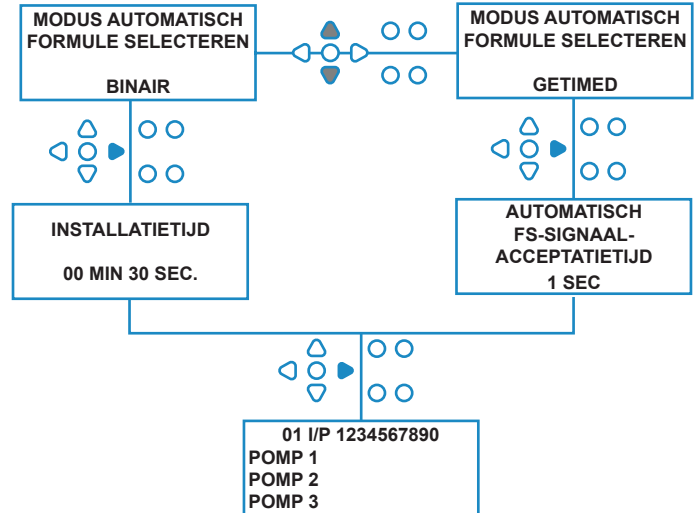
Activeren:

Na ontvangst van het signaal bij invoer 6 wordt het volgende signaal naar invoer 6 getimed om te bepalen welk programmanummer benodigd is. Dus als het signaal 5 seconden aanwezig is, dan wordt programma 5 geselecteerd. De acceptatietijd kan gewijzigd worden, dus indien dit is ingesteld op 2 sec., moet het signaal 10 seconden aanwezig te zijn om programma 5 te selecteren.

Nadat het signaal verwijderd is, geeft de machine het geselecteerde programma weer in de rechter bovenhoek van het scherm. De invoer kan vervolgens gesignaleerd worden, en de pompen draaien normaal in het geselecteerde programma.

Instelling:

Gebruik de toetsen **OMHOOG** en **OMLAAG** om de acceptatietijd te wijzigen. Druk de toets **VOORUIT/ACCEPTEREN** om uw selectie te bevestigen en verder te gaan naar het scherm **OVERZICHT**.



OVERZICHTSSCHERM

In het overzichtsscherm kunt u zien welke invoer is toegewezen aan welke pompen. (Denk eraan dat een invoer toegewezen kan zijn aan meer dan één pomp, en een pomp kan draaien op meer dan één invoer)

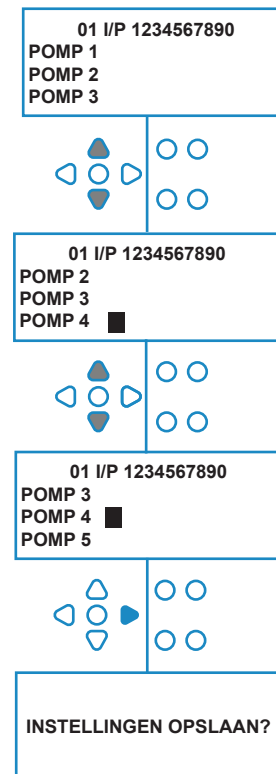
Op het scherm wordt het huidige programmanummer in de linker bovenhoek van het scherm weergegeven, met de invoer 1-10 langs de bovenkant en de pompen aan de linkerkant.

Gebruik de toetsen **OMHOOG** en **OMLAAG** om door het scherm **OVERZICHT** te bladeren. Een cursor geeft aan welke invoer is toegewezen aan welke pompen. Gebruik de toets **PROGRAMMA** om het overzichtsscherm van andere programma's (formules) die u heeft ingevoerd weer te geven.

Als de instellingen correct zijn, drukt u op de toets **VOORUIT/ACCEPTEREN** om het scherm **INSTELLINGEN OPSLAAN** te openen.

Ook mogelijk:

Als de instellingen niet juist zijn, gebruikt u de toets **TERUG** om de stappen opnieuw uit te voeren en eventuele instellingen te wijzigen. Of druk op de toets **WEERGEVEN/SPRINGEN** om terug te gaan naar het scherm **INSTELLINGEN** (zie pagina 22).



INSTELLINGEN OPSLAAN/ PROGRAMMAMODUS AFSLUITEN

Druk in het scherm **INSTELLINGEN OPSLAAN** op de toets **VOORUIT/ACCEPTEREN** om te bevestigen en al uw programma's op te slaan.

De melding **INSTELLINGEN OPGESLAGEN** wordt nu een paar seconden weergegeven terwijl de machine alle vorige instellingen overschrijft.

De machine keert dan weer terug naar de uitvoermodus en het standaardscherm wordt weergegeven.

Opmerking:

als de machine in een onderdeel van de **PROGRAMMAMODUS** blijft staan en er gedurende 30 min. geen toetsen ingedrukt worden, worden de wijzigingen automatisch opgeslagen en keert de machine terug naar de uitvoermodus.



EXTRA PROGRAMMA'S MAKEN

Voer het programma in als beschreven op pagina 20.

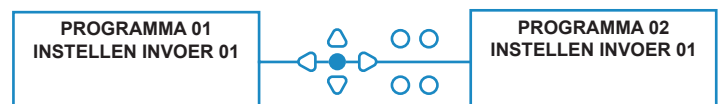
Druk in het scherm **INVOERSELECTIE** op de toets **VOORUIT/ACCEPTEREN** om naar het volgende programmanummer te gaan. Voer de parameters voor extra programma's in op dezelfde wijze als hiervoor (pagina 22 tot 28).

Opmerking:

Met de nieuwe software van BrightLogic is het niet langer nodig om programma's toe te wijzen in chronologische volgorde.

Voorbeeld:

Als het personeel in de wasruimte slechts twee programma's op de hostmachine gebruikt, Programma 5 - Zwaar vervuild en Programma 9 - Fijne was. De BrightLogic-machine kan ingesteld worden met slechts twee programma's, Programma 5 voor zwaar vervuilde was en Programma 9 voor fijne was.



EEN BESTAAND PROGRAMMA KOPIËREN

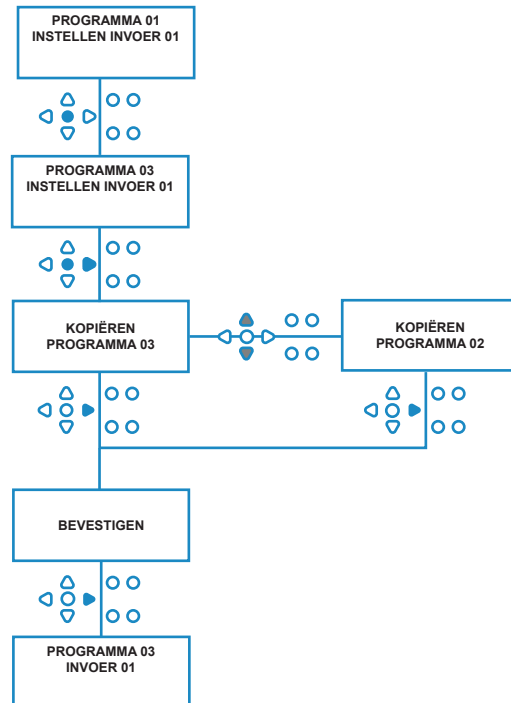
Druk in het scherm **INSTELLINGEN OPSLAAN** op de toets **VOORUIT/ACCEPTEREN** om te bevestigen en al uw programma's op te slaan.

De melding **INSTELLINGEN OPGESLAGEN** wordt nu een paar seconden weergegeven terwijl de machine alle vorige instellingen overschrijft.

De machine keert dan weer terug naar de uitvoermodus en het standaardscherm wordt weergegeven.

Opmerking:

als de machine in een onderdeel van de **PROGRAMMAMODUS** blijft staan en er gedurende 30 min. geen toetsen ingedrukt worden, worden de wijzigingen automatisch opgeslagen en keert de machine terug naar de uitvoermodus.



EEN BESTAAND PROGRAMMA VERWIJDEREN

Voer het programma in als beschreven op pagina 20.

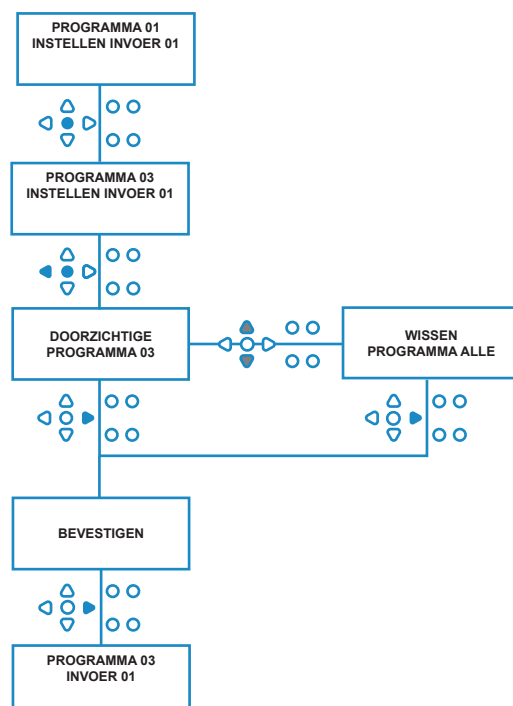
Druk in het scherm **INVOERSELECTIE** op de toets **VOORUIT/ACCEPTEREN** om naar het volgende programmanummer te gaan. Voer de parameters voor extra programma's in op dezelfde wijze als hiervoor (pagina 20 tot 26).

Opmerking:

Met de nieuwe software van BrightLogic is het niet langer nodig om programma's toe te wijzen in chronologische volgorde.

Voorbeeld:

Als het personeel in de wasruimte slechts twee programma's op de hostmachine gebruikt, Programma 5 - Zwaar vervuild en Programma 9 - Fijne was. De BrightLogic-machine kan ingesteld worden met slechts twee programma's, Programma 5 voor zwaar vervuilde was en Programma 9 voor fijne was.



TELLERS CYCLI EN UITVOERTIJDEN

In de modus **CYCLUSTELLERS** kan de gebruiker de uitvoertijd en cyclusinformatie voor iedere pomp bekijken. Het totaal aantal door de machine uitgevoerde cycli kan ook worden weergegeven.

In ieder scherm kunnen de toetsen **OMHOOG** en **OMLAAG** gebruikt worden om te wisselen tussen de tellers **UITVOERTIJD** en **CYCLI**.

Alle tellers kunnen individueel hersteld worden naar 'nul' door de toetsen **OMHOOG** en **OMLAAG** tegelijkertijd in te drukken.

Opmerking:
door de teller 'Totaal aantal cycli' te herstellen, worden alle andere tellers hersteld.

Openen:
Open de modus **CYCLUSTELLERS** als beschreven op pagina 37.

Druk in het scherm **CYCLUSTELLERS** op de toets **VOORUIT/ACCEPTEREN** om het scherm **TOTAAL AANTAL CYCLI** te openen.

TOTAAL AANTAL CYCLI (uitgevoerd door een specifiek programma) Het scherm geeft standaard programma 01 weer, maar andere programma's kunnen geselecteerd worden door op de toets **PROGRAMMA** te drukken. Druk nogmaals op de toets **VOORUIT/ACCEPTEREN** om het scherm **TOTALE UITVOERTIJD/CYCLI** weer te geven.

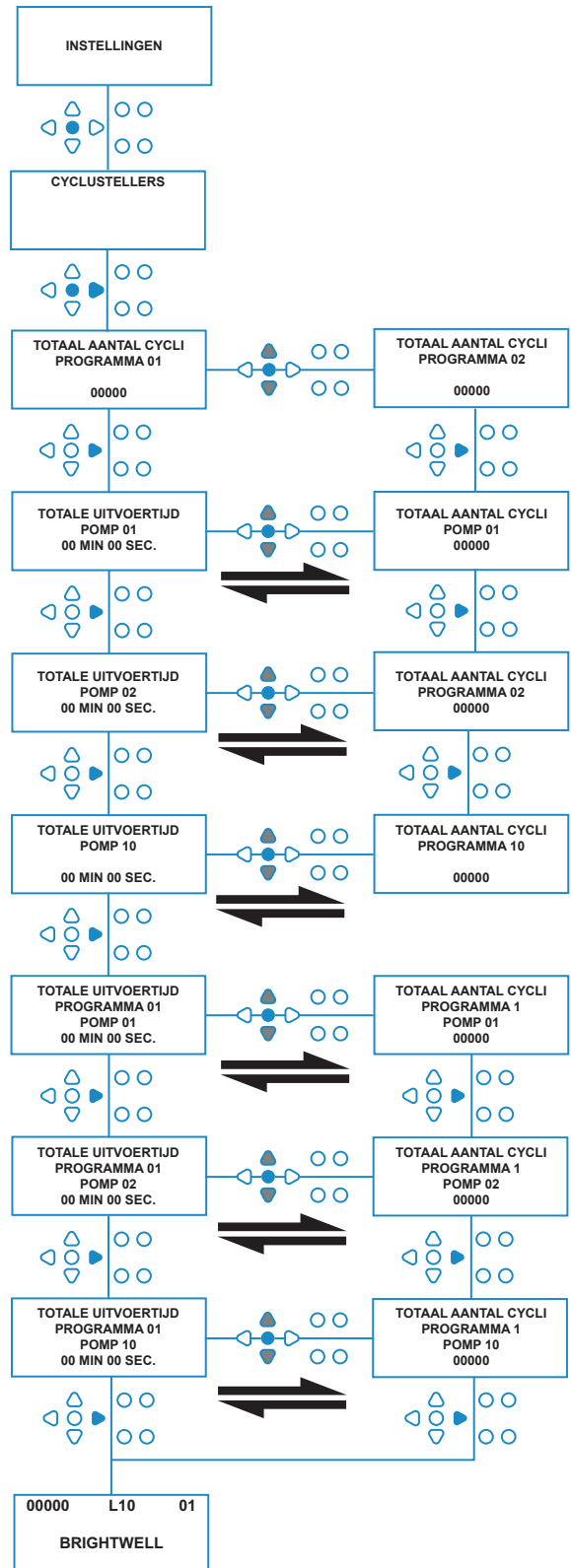
TOTALE UITVOERTIJD/CYCLI- (uitgevoerd door iedere pomp) Gebruik de toets **VOORUIT/ACCEPTEREN** om door alle pompen te bladeren. Als alle pompen gecontroleerd zijn, drukt u nogmaals op de toets **VOORUIT/ACCEPTEREN** om het scherm **UITVOERTIJD/CYCLI** weer te geven.

UITVOERTIJD/CYCLI - (per programma)
Op het scherm wordt standaard het programma weergegeven dat geselecteerd is in het scherm Totaal aantal cycli. Andere programma's kunnen geselecteerd worden met behulp van de toets **PROGRAMMA**.

Druk op de toets **VOORUIT/ACCEPTEREN** om door de pompen te bladeren. Als alle pompen gecontroleerd zijn, drukt u nogmaals op de toets **VOORUIT/ACCEPTEREN** om terug te keren naar de machine.

Maxima voor tellers:
Cycli = 50.000
Uitvoertijd = 49 uur 59 min.
Dosering chemisch middel = 50.000 liter = 50.000 fl/oz.

Opmerking:
Als er een debietsnelheid is ingesteld in plaats van een pompsnelheid, geeft de machine de **TOTALE STROOMHOEVEELHEID** in plaats van de **UITVOERTIJD** weer



DE RELAISMODUS OPENEN

De machine van BrightLogic opent in de 'standaard' uitvoermodus.

Als de hostmachine echter 'intelligent' is (bijv. gereguleerd door een computer), kan het beter zijn de modus **RELAIS** te gebruiken.

(Beschrijvingen van de gebruiksmodi van beide machines vindt u op pagina 6)

Relaismodus openen:

Houd op het standaardscherm (zie volgende pagina) de toets **TEST** ingedrukt en houd vervolgens de toets **WEERGEVEN/SPRINGEN** 2 seconden ingedrukt.

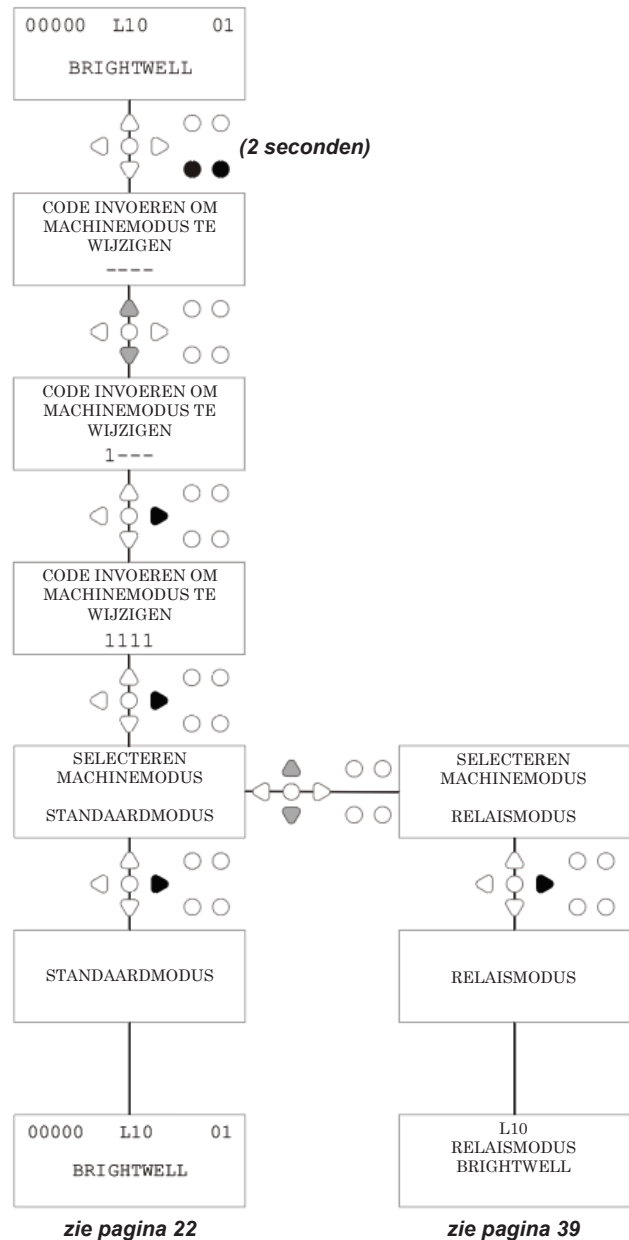
Voer de juiste viercijferige toegangscode in met behulp van de toetsen **OMHOOG** en **OMLAAG** om een getal te selecteren en druk de toets **VOORUIT/ACCEPTEREN** in om te verplaatsen (als te zien op pagina 22).

Gebruik de toetsen **OMHOOG** en **OMLAAG** om tussen de twee uitvoermodi te wisselen.

Als de gewenste uitvoermodus wordt weergegeven, drukt u op de toets **VOORUIT/ACCEPTEREN** om uw keuze te bevestigen.

De geselecteerde modus wordt kort op het scherm weergegeven terwijl de modus van de machine wijzigt.

De machine keert dan weer terug naar het standaardscherm voor de geselecteerde modus (zie volgende bladzijde).



RELAISMODUS

Open de programmamodus door de viercijferige beveiligingscode in te voeren (zie pagina 22).

Wijs de pompen toe aan de benodigde verdeelstukken (zie pagina 23). Druk op de toets **VOORUIT/ACCEPTEREN** om te bevestigen en verder te gaan naar het volgende scherm.

Stel de spoelklepmodus en spoeltijd in - indien benodigd (zie pagina 23 tot 25).

Druk op de toets **VOORUIT/ACCEPTEREN** om te bevestigen en verder te gaan naar het volgende scherm.

Met de software van BrightLogic kan de gebruiker iedere pomp programmeren met een debietsnelheid in plaats van een pompsnelheid.

*Dit zodat de tellers een **TOTALE DOSERING** weergegeven in plaats van een **TOTALE UITVOERTIJD**.*

Debietsnelheid:

Meet de debietsnelheid voor de weergegeven pomp en stel deze in, alsmede de datum (zie pagina 26).

Druk op de toets **VOORUIT/ACCEPTEREN** om te bevestigen en ga verder naar het scherm **TOTALE UITVOERTIJD** voor die pomp.

Pompsnelheid:

stel de snelheid in die benodigd is voor de weergegeven pomp (zie pagina 25). Druk op de toets **VOORUIT/ACCEPTEREN** om te bevestigen en ga verder naar het scherm **UITVOERTIJD** voor die pomp.

Druk op het scherm **TOTALE UITVOERTIJD** op de toetsen **OMHOOG** en **OMLAAG** om te wisselen tussen **TOTALE UITVOERTIJD** (of **CHEMISCHE DOSERING** als er een debietsnelheid is ingesteld) en **TOTAAL AANTAL CYCLI**. Deze tellers kunnen op nul gezet worden door tegelijkertijd de toetsen **OMHOOG** en **OMLAAG** ingedrukt te houden.

Druk op **VOORUIT/ACCEPTEREN** om te bevestigen en verder te gaan naar de instellingen voor de volgende pomp.

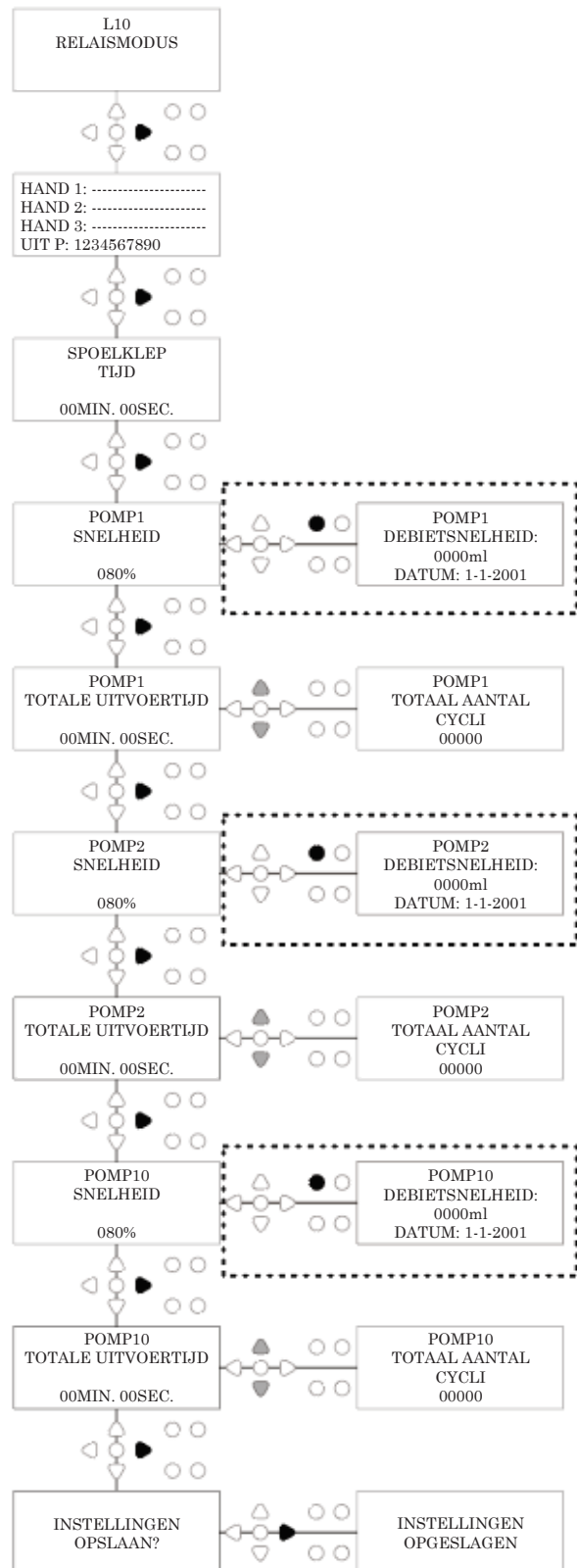
Stel de snelheden voor de resterende pompen op dezelfde wijze als hierboven beschreven in.

Als alle pompen geprogrammeerd zijn, wordt de vraag **INSTELLINGEN OPSLAAN?** weergegeven.

Druk op de toets **VOORUIT/ACCEPTEREN** om de instellingen te bevestigen en terug te gaan naar de machine.

Ook mogelijk:

Als de instellingen niet naar wens zijn, gebruikt u de toets **TERUG** om de stappen opnieuw uit te voeren en eventuele instellingen te wijzigen.



DE NIVEAUSMODUS OPENEN

De machine van BrightLogic opent in de 'standaard' uitvoermodus.

(Beschrijvingen van de gebruiksmodi van beide machines vindt u op pagina 6)

NIVEAUSMODUS openen:

Houd op het standaardscherm (zie volgende pagina) de toets **TEST** ingedrukt en houd vervolgens de toets **WEERGEVEN/SPRINGEN** 2 seconden ingedrukt.

Voer de juiste viercijferige toegangscode in met behulp van de toetsen **OMHOOG** en **OMLAAG** om een getal te selecteren en druk de toets **VOORUIT/ACCEPTEREN** in om te verplaatsen (als te zien op pagina 22).

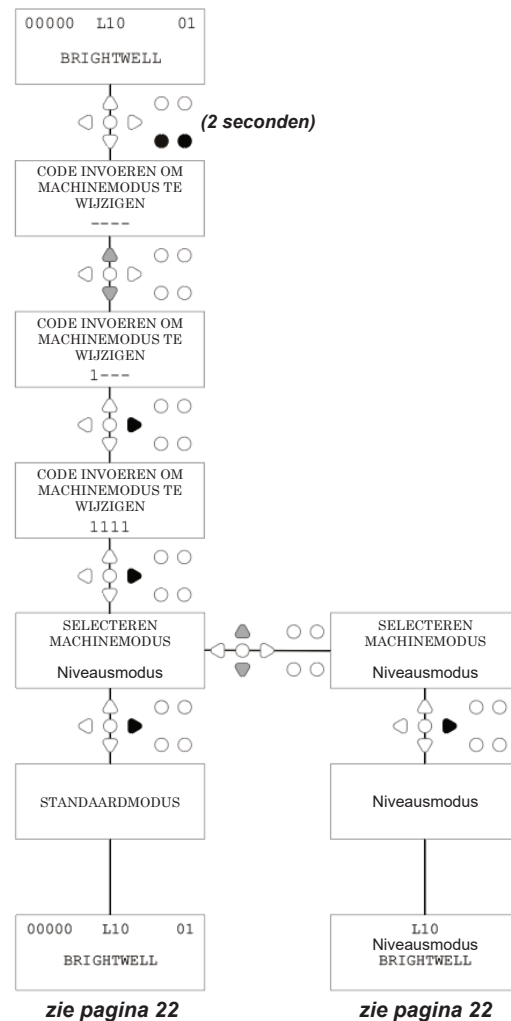
Gebruik de toetsen **OMHOOG** en **OMLAAG** om tussen de twee uitvoermodi te wisselen.

Als de gewenste uitvoermodus wordt weergegeven, drukt u op de toets **VOORUIT/ACCEPTEREN** om uw keuze te bevestigen.

De geselecteerde modus wordt kort op het scherm weergegeven terwijl de modus van de machine wijzigt.

De machine keert dan weer terug naar het standaardscherm voor de geselecteerde modus (zie volgende bladzijde).

Raadpleeg voor het programmeren van de NIVEAUSMODUS PAGINA 15.



DRAADLOZE USB-INSTELLINGEN

Druk in het standaardscherm op de toets **VOORUIT/ACCEPTEREN**.

Voer de juiste viercijferige toegangscode in met behulp van de toetsen **OMHOOG** en **OMLAAG** om een getal te selecteren en druk de toets **VOORUIT/ACCEPTEREN** in om te verplaatsen/bevestigen.

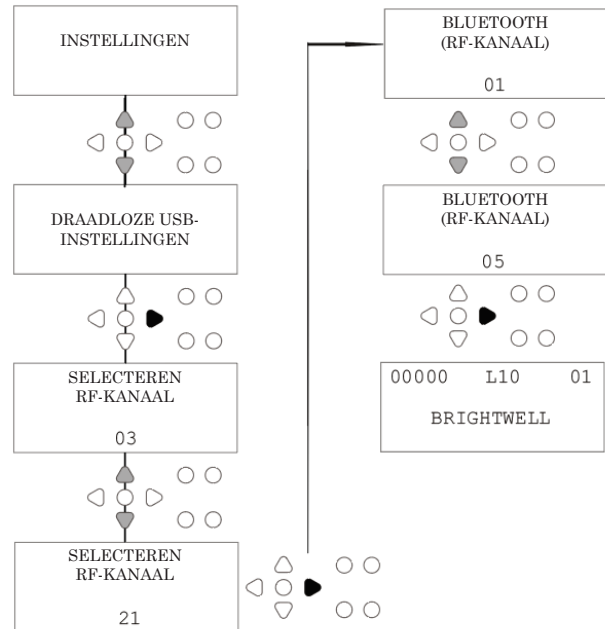
Druk op **OMHOOG** en **OMLAAG** om de optie 'Draadloze USB-instellingen' te selecteren en op **VOORUIT/ACCEPTEREN** om te accepteren en door te gaan naar het volgende scherm.

Druk op **OMHOOG** en **OMLAAG** om het gewenste RF-kanaal te selecteren en op **VOORUIT/ACCEPTEREN** om te accepteren en terug te keren naar het standaardscherm.

OPMERKING: als er meer dan één machine in de buurt is, moeten alle machines ingesteld worden op verschillende RF-kanalen. Dit voorkomt dat instellingen naar de verkeerde machine geschreven worden.

Als er een Bluetooth-apparaat is aangesloten op de RS232-uitvoer op de PCB, dan wordt het menu Bluetooth-kanalen selecteren weergegeven na het RF-kanaal.

Raadpleeg voor meer informatie over draadloze USB-instellingen en installatie instructiehandleiding B989.



VANAF DE MACHINE

Om de pompen aan te laten zuigen vanaf het toetsenblok, drukt u op de knop **AANZUIGEN** om het scherm **AANZUIGMODUS** weer te geven.

Gebruik de toetsen **OMHOOG** en **OMLAAG** om de pomp te selecteren die u wilt aanzuigen.

Houd de toets **PROGRAMMA** ingedrukt om de geselecteerde pomp aan te zuigen. Gebruik de toetsen **OMHOOG** en **OMLAAG** om de volgende pomp te selecteren die u wilt aanzuigen, en herhaal bovenstaand proces.

Als alle pompen aangezogen zijn, drukt u nogmaals op de toets **AANZUIGEN** om terug te keren naar de machine.

(De machine keert automatisch terug als er 10 seconden geen toetsen ingedrukt worden).

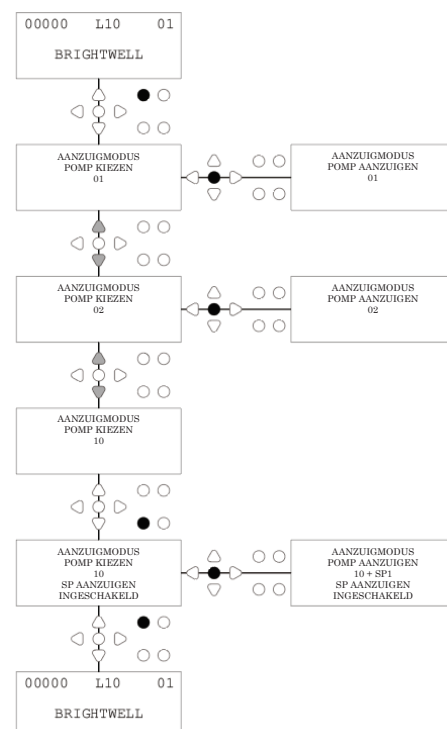
Ook mogelijk:

als de pompen zijn aangesloten op een verdeelstuk, dan kan de **SPOELKLEPAANZUIGER** ingeschakeld worden.

Druk in het scherm **AANZUIGEN** eenmaal op de toets **TEST**. De tekst **'SK AANZUIGEN INGESCHAKELD'** wordt weergegeven op het scherm en de toegewezen spoelklep zuigt de pomp aan. (U kunt ook de toets **TEST** 2 seconden ingedrukt houden om alle spoelkleppen onafhankelijk van de pompen aan te zuigen)

Opmerking:

deze functie kan uitgeschakeld worden vanuit de **TESTMODUS** (zie pagina 44).



DE POMPEN STOPPEN

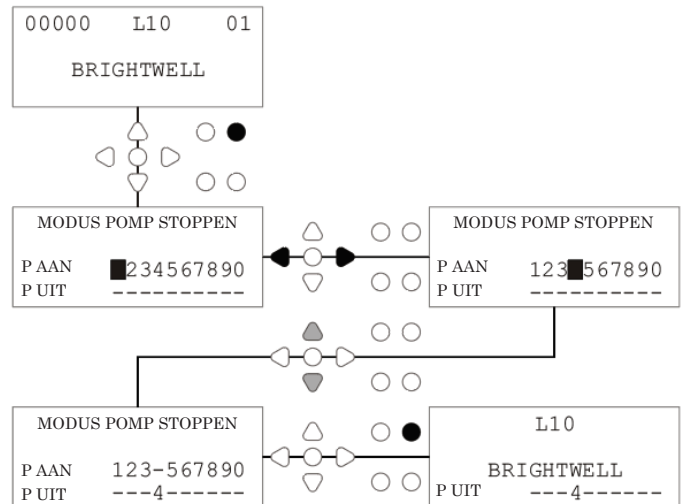
Alle pompen kunnen afzonderlijk gestopt worden vanaf het toetsenblok. Druk op de toets **POMP STOPPEN** om het scherm **MODUS POMP STOPPEN** weer te geven.

Gebruik de toetsen **VOORUIT/ACCEPTEREN** en **TERUG** om de pomp te markeren die in/uitgeschakeld moet worden.

Gebruik de toetsen **OMHOOG/OMLAAG** om de positie van de pompcursor te wijzigen naar de rail 'AAN' of 'UIT'.

Druk op de toets **POMP STOPPEN** om terug te keren naar het standaardscherm. (De machine keert automatisch terug als er 10 seconden geen toetsen ingedrukt worden).
Alle pompen die **UIT** zijn worden knipperend weergegeven onderin het standaardscherm.

Opmerking:
deze functie kan uitgeschakeld worden vanuit de **TESTMODUS** (zie pagina 44).



WEERGAVEMODUS

Alle pompen kunnen afzonderlijk gestopt worden vanaf het toetsenblok. Druk op de toets **POMP STOPPEN** om het scherm **MODUS POMP STOPPEN** weer te geven.

Gebruik de toetsen **VOORUIT/ACCEPTEREN** en **TERUG** om de pomp te markeren die in/uitgeschakeld moet worden.

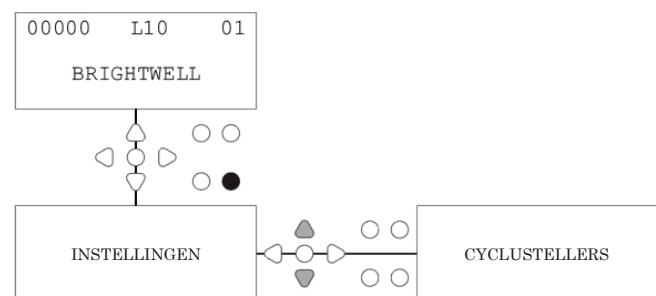
Gebruik de toetsen **OMHOOG/OMLAAG** om de positie van de pompcursor te wijzigen naar de rail 'AAN' of 'UIT'.

Druk op de toets **POMP STOPPEN** om terug te keren naar het standaardscherm.

(De machine keert automatisch terug als er 10 seconden geen toetsen ingedrukt worden).

Alle pompen die **UIT** zijn worden knipperend weergegeven onderin het standaardscherm.

Opmerking:
deze functie kan uitgeschakeld worden vanuit de **TESTMODUS** (zie pagina 44).



PULSTEST

Om te controleren of alle vereiste invoer signalen ontvangt (en om te testen op invoer die meerdere signalen ontvangt), biedt de software van BrightLogic het scherm **PULSTEST**.

Openen:

Druk in het standaardscherm op de toets **TEST**.

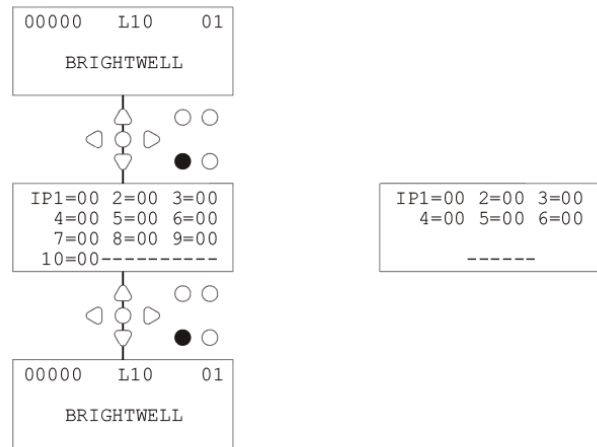
Op het scherm wordt een numerieke teller weergegeven voor iedere invoer, waarop het aantal signalen te zien is dat geaccepteerd is op iedere invoer (dat wil zeggen signalen die de signaalacceptatietijd overschrijden), tot de geselecteerde pulsteller.

Bijvoorbeeld wanneer de eerste pulsteller is ingesteld op 01, dan wordt het eerste signaal weergegeven en alle andere genegeerd tot de machine is hersteld. Als de pulsteller is ingesteld op 'ALLE' dan wordt ieder signaal geteld.

Alle tellers worden hersteld als de machine hersteld wordt (zie pagina 37).

Op het scherm wordt ook de machine weergegeven die signalen in 'real time' ontvang, via de 10 cursors onderin het scherm, die oplichten wanneer een signaal aanwezig is. Zo hoeft de monteur geen voltmeter te gebruiken om iedere invoer te controleren.

Druk om terug te keren naar het standaardscherm nogmaals op de toets **TEST**.



SOFTWARE/SERIENUMMER

Het unieke serienummer van de machine weergeven, samen met het softwareversienummer van BrightLogic en het RF-kanaal:

Druk in het standaardscherm op de toets OMHOOG of OMLAAG.

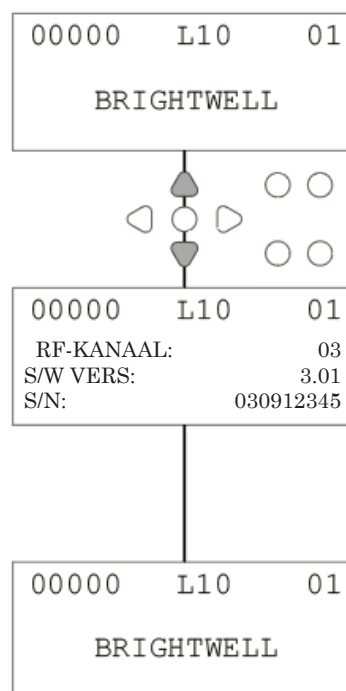
Op het scherm wordt weergegeven: -

RF-kanaal (geselecteerd kanaal)

S/W VERS: (softwareversienummer)

S/N: (Unieke serienummer machine)

De machine keert na 5 seconden terug naar het standaardscherm.



TESTMODUS - (INCL. UITSCHAKELEN POMP STOPPEN EN AANZUIGEN)

Om de **TESTMODUS** te openen, haalt u eerst de stroom van de machine.

Schakel vervolgens, met de toets **TEST** ingedrukt, de machine weer in.

Als de machine gestart is, staat hij in de **TESTMODUS**.

Controleren of het toetsenblok correct werkt:

Druk iedere toets om beurten in, en de functie wordt op het scherm weergegeven. Dit betekent dat de toets werkt. Iedere toets werkt normaal indien 2 seconden ingedrukt.

Controleren of de machine naar wens werkt:

Houd de toets **TEST** 2 seconden ingedrukt, het scherm **PULSTELLER/SIGNAAL** wordt weergegeven. De invoer kan dan ingeschakeld worden, en wordt weergegeven als een signaal aanwezig is. Als een signaal langer dan één seconde aanwezig is, draait de pomp twee seconden en verhoogt de pulsteller met één.

De modus **POMP STOPPEN** uitschakelen:

Houd in de **TESTMODUS** de toets **VOORUIT/ACCEPTEREN** twee seconden ingedrukt. Voer de beveiligingscode als normaal in.

Het scherm **POMP STOPPEN - UITSCHAKELEN** wordt weergegeven.

Gebruik in het scherm **POMP STOPPEN - UITSCHAKELEN** de toetsen **OMHOOG/OMLAAG** om de pompstopmodus **IN** of **UIT TE SCHAKELEN**.

Gebruik de toets **VOORUIT/ACCEPTEREN** om uw selectie te bevestigen en verder te gaan naar het scherm **AANZUIGEN - UITSCHAKELEN**.

De modus **AANZUIGEN** uitschakelen:

Gebruik in het scherm **AANZUIGEN - UITSCHAKELEN** de toetsen **OMHOOG/OMLAAG** om de aanzuigmodus **IN** of **UIT TE SCHAKELEN**.

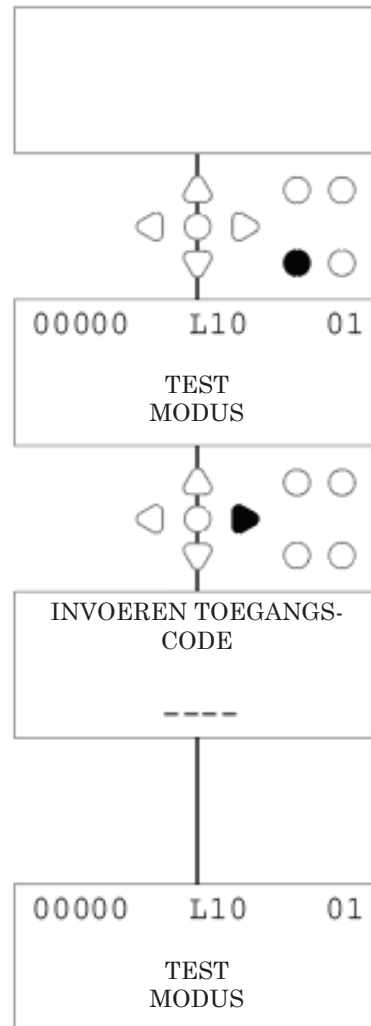
Gebruik de toets **VOORUIT/ACCEPTEREN** om uw selectie te bevestigen en verder te gaan naar het scherm **WEERGAVEMODUS - UITSCHAKELEN**.

De modus **WEERGAVE** uitschakelen:

Gebruik in het scherm **WEERGAVEMODUS - UITSCHAKELEN** de toetsen **OMHOOG/OMLAAG** om de weergavemodus **IN** of **UIT TE SCHAKELEN**.

Gebruik de toets **VOORUIT/ACCEPTEREN** om uw selectie te bevestigen en terug te keren naar het scherm **TESTMODUS**.

Om de **TESTMODUS** te sluiten, haalt u de stroom van de machine en schakelt u hem vervolgens weer als normaal in.



VERKLARENDE WOORDENLIJST

Signaalacceptatie - Tijdsduur waarin een signaal aanwezig moet zijn op een Invoer voordat hij erkend wordt.

Spoelklep - 24 V gelijkstroom ter regeling van een spoelsolenoid (maximaal 36 W). Deze uitvoer is actief tijdens de werking van iedere pomp.

Vertragingstijd - Instelbare tijdsperiode tussen het moment waarop een signaal erkend wordt en een pomp begint te werken.

Snelheid - verstelbare rotatietijd waarop iedere pomp draait.

Debietsnelheid - De snelheid waarop het product vanuit een pomp wordt gedistribueerd. Weergegeven in ml/min.

Uitvoertijd - Instelbare tijdsperiode waarin een pomp werkt.

Dosering - De hoeveelheid product dat benodigd is bij een wascyclus voor iedere pomp.

Puls - Signaalnummer waarin een pomp moet werken. Pulsteller gaat terug op nul als de machine hersteld wordt.

Herstelvertraging - Instelbare tijdsperiode aan het eind van de wascyclus voordat de dispenser herstelt. De herstelvertraging begint na de werking van de laatste pomp (bijv. Pomp 8 op een 8-pompseenheid).

Relais - Operationele modus waarin de pompen draaien alsof ze direct worden aangedreven vanaf de invoersignalen.

Veiligheidsstop - Watersensorinvoer detecteert de aanwezigheid van water in een verdeelstuk.

Cyclustellers - bieden een overzicht van het aantal cycli en de tijd die door iedere pomp en programma voltooid zijn.

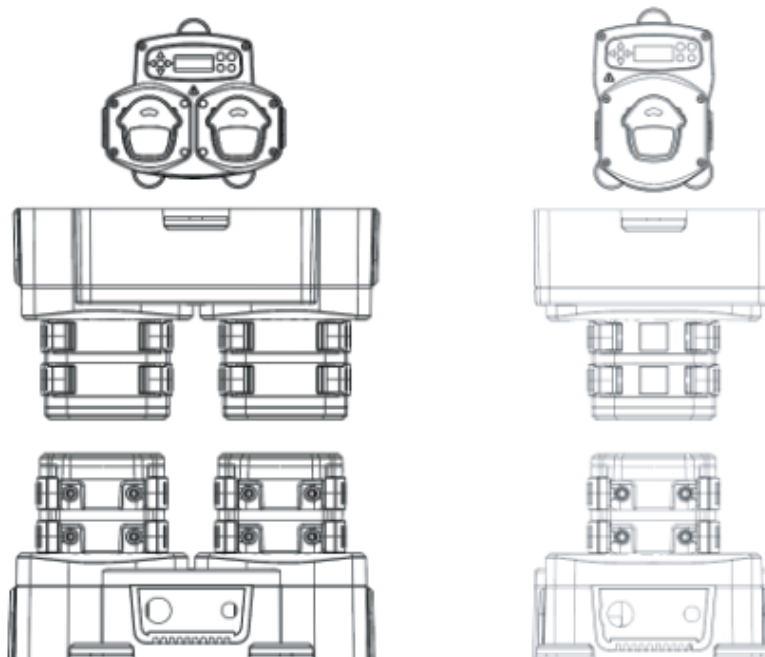
Aanzuigen - Laat de pomp draaien om de aanzuigings- en leveringslangen te vullen.

Pomp stoppen - Schakel de pompen uit in geval van een fout en om inschakeling te voorkomen tijdens onderhoud.

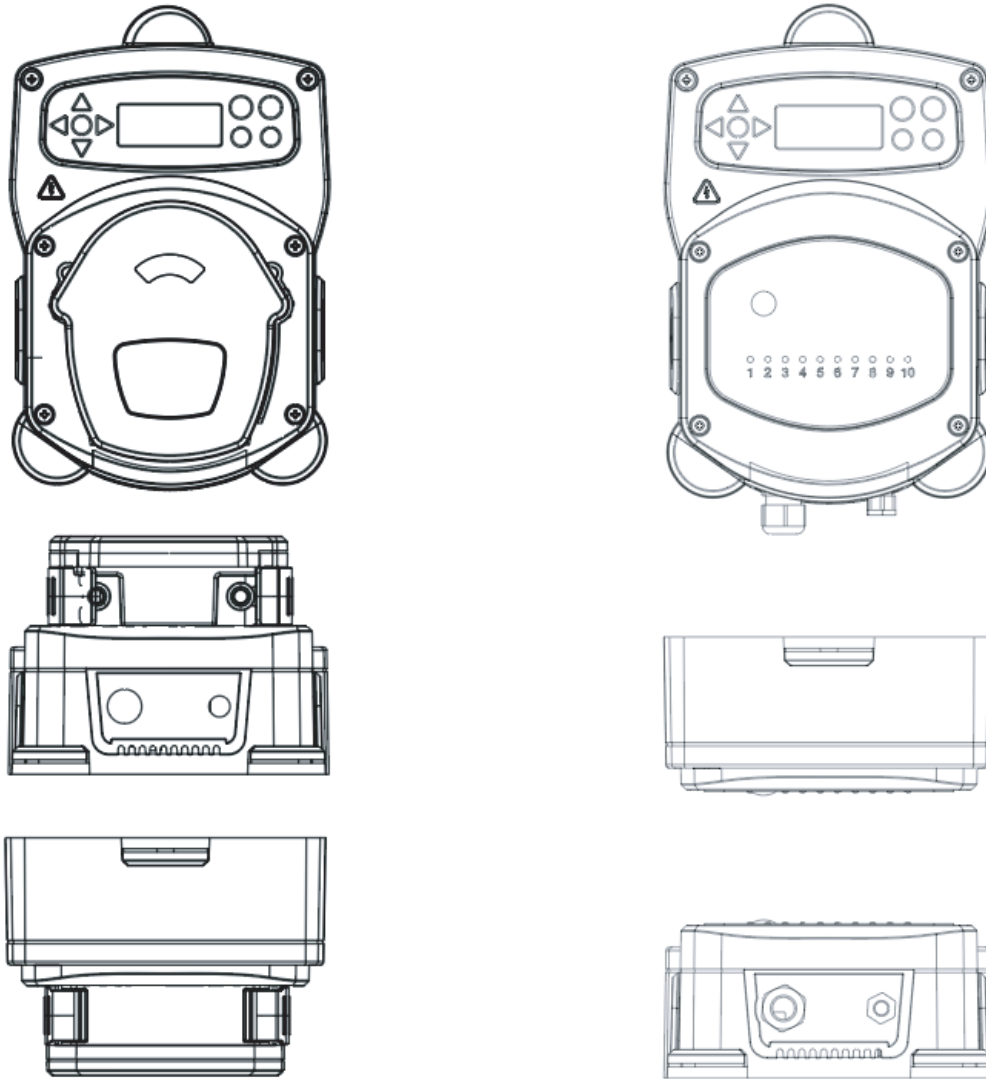
SPECIFICATIE - I-MACHINE

Voeding		<i>Spanning</i>		100V tot 240V wisselstroom					
		<i>Frequentie</i>		50 - 60Hz					
		<i>Stroom</i>		Logic	@240V L2 - 0,14A L4 - 0,16A L6-0,27A				
				LS - 0,38A L10 - 0,50A					
		<i>Voeding</i>							
<i>TOEVOER</i>	<i>MODEL</i>	<i>MAX.</i>	<i>TOEVOER</i>	<i>MODEL</i>	<i>MAX.</i>	<i>TOEVOER</i>	<i>MODEL</i>	<i>MAX.</i>	
WL2	2 POMP	31,2W	WH1	1 POMP HF	31,2W	WHD1	1 POMP MEM	31,2W	
WL4	4 POMP	31,2W	WH2	2 POMP HF	51,2W	WHD2	2 POMP MEM	51,2W	
WL6	6 POMP	51,2W	WH4	4 POMP HF	91,2W	WHD4	4 POMP MEM	91,2W	
WL8	8 POMP	71,2W	WH6	6 POMP HF	111,2W	WHD6	6 POMP MEM	111,2W	
WL10	10 PUMP	91,2W	WH8	8 POMP HF	131,2W	WHD8	8 POMP MEM	131,2W	
Uitgang		<i>Spoelklep</i>		24V, gelijkstroom, 1,25A (30W) MAX.					
		<i>Zoemer/Lamp</i>		24V, gelijkstroom, 500mA (10W) MAX.					
Zekeringen									Herstelbaar 0.55A
Motor									Borstelloos - 24V gelijkstroom, 600mA
Pomp									6,4 mm silicone - 100% = 350 ml/min / 30% = 102 ml/min (Debietsnelheid genomen met behulp van water)
Behuizing									GFPP - IP44
Gewicht (ong.)				Logic	L2 - 2,1 kg L4 - 2,3 kg L6- 3,4 kg				
				L8 - 4,5 kg L10 - 5,6 kg					

- IEC 60335-1:2010+A2:2016 ● IEC 60335-1:2010+A2:2016 ● EN 62311:2008 ● EN 61000-3-2:2019 ● EN 61000-3-3:2013+A1:2019
- EN 61000-6-1:2019 ● EN 61000-6-3:2007+A1:2011 ● ETSI EN 301 489-1 V2.2.3 ● ETSI EN 301 489-17 V3.2.4

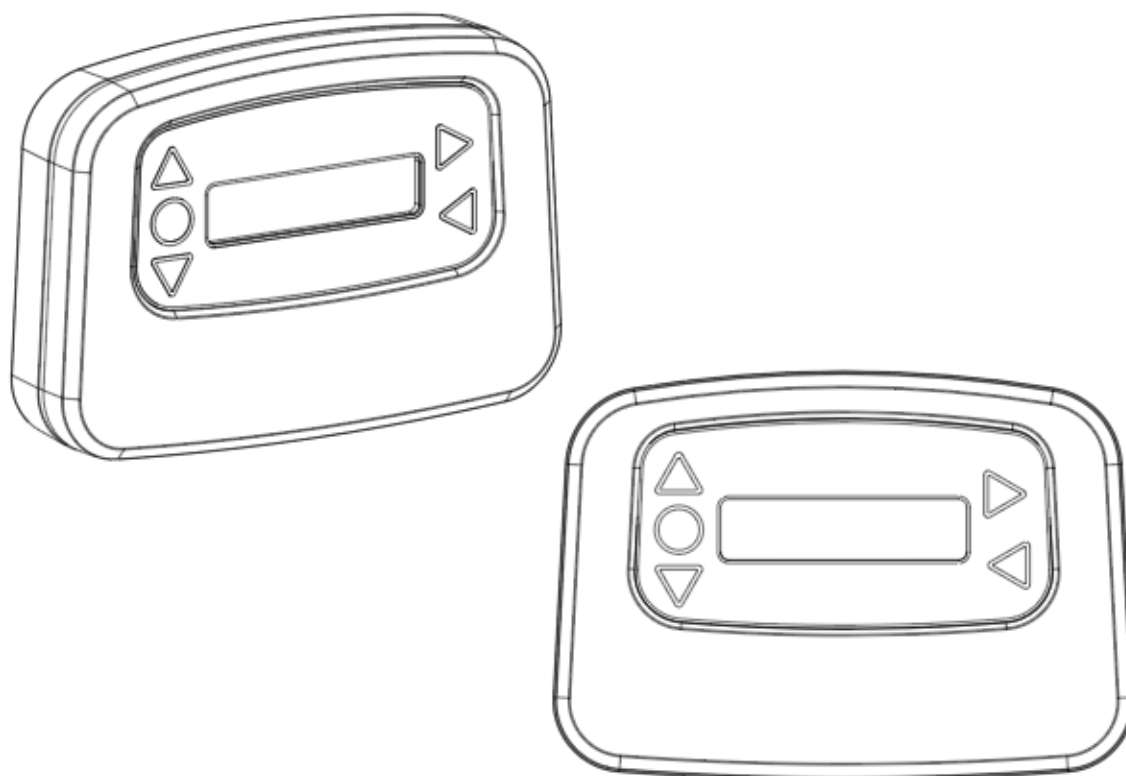


SPECIFICATIE - I/H-MACHINE



SPECIFICATIE - FORMULE SELECTEREN

Voeding	Spanning	24V gelijkstroom (geleverd door machine)
Scherm		16 x 2 LCD-scherm
Behuizing		GFPP
Gewicht (ong.)		Module - 0,3 kg (inclusief kabel)
Kabel		6-aderige kabel > Lengte = 10 meter



SPECIFICATIE



- GB** **Environment protection first!**
Your appliance contains valuable materials which can be recovered or recycled. Leave it at a local civic waste collection point.
- CS** **Ochrana životního prostředí na prvním místě!**
Váš přístroj obsahuje cenné materiály, který lze recyklovat nebo opětovně využívat. Odneste jej do místního sběrného dvora.
- DA** **Miljøbeskyttelse først!**
Dit apparat indeholder værdifulde materialer, som kan genvindes eller genbruges. Aflever det på en lokal genbrugsplads.
- DE** **Umweltschutz geht vor!**
Ihr Gerät enthält wertvolle Materialien, die wiedergewonnen oder recycelt werden können. Geben Sie es bei einer kommunalen Sammelstelle ab.
- ES** **¡La protección del medioambiente es lo primero!**
Su dispositivo contiene materiales valiosos que se pueden recuperar o reciclar. Llévelo al punto de recogida de residuos local más cercano.
- FI** **Huomioi ympäristö!**
Tämä laite sisältää arvomateriaaleja, jotka voidaan erotella ja kierrättää. Vie lähimpään jätteiden keräyspisteeseen.
- FR** **Participons à la protection de L'environnement**
Votre appareil contient de nombreux matériaux valorisables ou recyclables. Confiez celui-ci dans un point de collecte ou à défaut dans un centre service agréé pour que son traitement soit effectué.
- GR** **Πρώτα απ' όλα προστατεύστε το περιβάλλον!**
Η συσκευή σας περιέχει ακριβά υλικά τα οποία είναι δυνατό να ανακτηθούν ή ανακυκλωθούν. Παραδώστε την σε μια τοπική εγκατάσταση περισυλλογής αποβλήτων.
- IT** **La protezione dell'ambiente al primo posto!**
Questo apparecchio contiene materiali preziosi che possono essere recuperati o riciclati. Lasciarlo al punto di raccolta dei rifiuti previsto dall'autorità locale.
- NL** **Wees vriendelijk voor het milieu !**
i Uw apparaat bevat materialen die geschikt zijn voor hergebruik. Lever het in bij het milieustation in uw gemeente of bij onze technische dienst.
- NO** **Miljøvern først!**
Apparatet ditt inneholder verdifulle materialer som kan gjenvinnes eller resirkuleres. Avhend det på et lokalt innsamlingssted for avfall.
- PL** **Ochrona środowiska przede wszystkim!**
Posiadane przez Ciebie urządzenie zawiera cenne surowce, które mogą być odzyskane lub wykorzystane ponownie. Dostarcz urządzenie do lokalnego punktu zbiórki odpadów.
- PT** **Proteção do ambiente em primeiro lugar!**
O seu equipamento contém materiais valiosos que podem ser recuperados ou reciclados. Deixe-o num ponto de recolha de resíduos local.
- SE** **Miljöskydd i första hand!**
Din apparat innehåller dyrbara material som kan återställas eller återvinnas. Lämna in den på en lokal insamlingsplats för avfall.

OPMERKINGEN

Garantie

Alle dispensers van Brightwell hebben een garantie van twee jaar vanaf de datum van aankoop tegen defecten in materiaal en gebrekkig vakmanschap. Peristaltische buizen hebben geen garantie.

Chemische geschiktheid

We bieden graag advies over chemische geschiktheid, maar onze garantie dekt geen problemen die veroorzaakt worden door chemische middelen die ongeschikt zijn.

Veiligheid voor alles

Volg altijd de Gezondheids- en veiligheidsinstructies van de fabrikant van chemische middelen bij het gebruik van chemicaliën.

Technische en ontwerpspecificaties

Specificaties in deze catalogus zijn onderhevig aan wijzigingen zonder aankondiging.