



MULTIPLIX 1

SYSTÈME DE DOSAGE DE LINGE INDUSTRIEL

FICHE PRODUIT



Description

Conçue pour répondre à une gamme de tailles de blanchisserie, la gamme Multiplex dessert des établissements exploitant de 4 à 12 machines à laver. Avec la sécurité comme priorité absolue, le système de dosage Multiplex intègre plusieurs fonctionnalités clés pour garantir la tranquillité d'esprit des opérateurs. Des protocoles rigoureux de test de fuite et d'eau aux vérifications complètes de compatibilité chimique, Multiplex garantit une routine de dosage sécurisée. De plus, son design innovant comprend un nettoyage continu du canal avec de l'eau, minimisant efficacement les besoins en maintenance et assurant un fonctionnement ininterrompu.

Spécifications techniques

		Valeur	
UNITÉ	No. Max. de produits	8	
	Nombre maximum de machines à laver	4	
INTERACTION	Fonctions	Configurer Vue en temps réel Rapports Gestion des mots de passe	
	Interface	Serveur web (local) Portail web	
	ÉLECTRICITÉ PARAMÈTRES	Tension / Fréquence	110-240 VAC / 50-60Hz
		Puissance	108W

T +33 1 64 66 00 06 E sales@brightwell.fr W brightwell.fr

Brightwell Dispensers SAS, 13 Avenue Gutenberg, Bussy-Saint-Georges, 77600, France

Toutes les informations contenues dans cette fiche technique sont correctes au moment de l'impression et peuvent être modifiées sans préavis.

Spécifications techniques

		Valeur
EAU	Pression en régime dynamique	1.5 bar (min) - 3 bar (max) Régulateur recommandé
	Plage de débit	min 2/l par min - max 10/l par min
	Inlet connection	Barb 10mm
	Température maximale	< 30 ° C
	Dureté recommandée	< 8°dH
	Réservoir de surpression	Non inclus. Fourni sur demande. Recommandé.
PANNEAUX	Matériau	PVC
POMPES	Nombre	1 pompe par canal. Canal principal : membrane électrique
	Débit (avec eau)	1.5 litres/minute
	Corps	PVDF
	Membranes	PTFE
	Clapets de non-retour	PVDF/FFKM
PRODUIT/EAU VANNES	Tension	24VDC
	Corps	PP
	Piston de fermeture	PTFE
	Joints toriques	FFKM
CAPTEUR DE DEBIMÉTRE	Principe de mesure standard	Capteur de débit pour l'eau uniquement
	Signal	9 VDC PNP
	Corps	PVC/PA
	Palettes	POM
	Joints toriques	NBR
DOSAGE	Distribution	Distributeur intégré
	Diamètre de l'ardillon de sortie	10 mm
	Matériau de l'ardillon de sortie	PVDF
	Tubes intégrés	Tube EVA 10x16 mm
	Tuyaux recommandés pour l'installation	PVC tressé (UK et US) 10x16
ETALONAGE	Mode	Via le distributeur
	Type de gobelet de mesure	Non inclus * recommander
FORMULES	Nombre	200
	Unités de dose	g/kg fl.oz/cw
	Nombre maximal de doses par phase	6

T +33 1 64 66 00 06 E sales@brightwell.fr W brightwell.fr

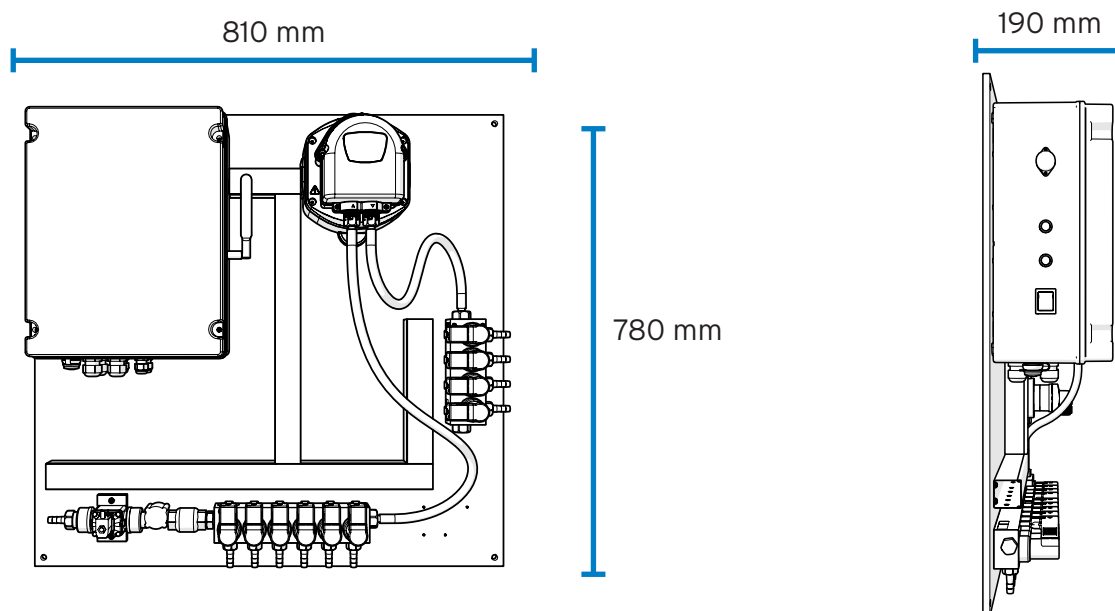
Brightwell Dispensers SAS, 13 Avenue Gutenberg, Bussy-Saint-Georges, 77600, France

Toutes les informations contenues dans cette fiche technique sont correctes au moment de l'impression et peuvent être modifiées sans préavis.

Revision 11
05/2024
B1075FR

		Valeur
STATISTIQUES	Données	Synchronisation dans le nuage Stockage à bord
	Information	Production en charge et en cycles
		Consommation et coût des produits
		OEE
		Alarmes
ACCÈS À DISTANCE	Disponibilité	Des données toujours disponibles sur le portail web et la possibilité d'apporter des modifications à tout moment, avec une synchronisation instantanée
	Routeur *Accès Internet	Non inclus dans l'équipement

Diagramme



Dimensions

Largeur	810 mm
Hauteur	780 mm
Profondeur	190 mm

Poids

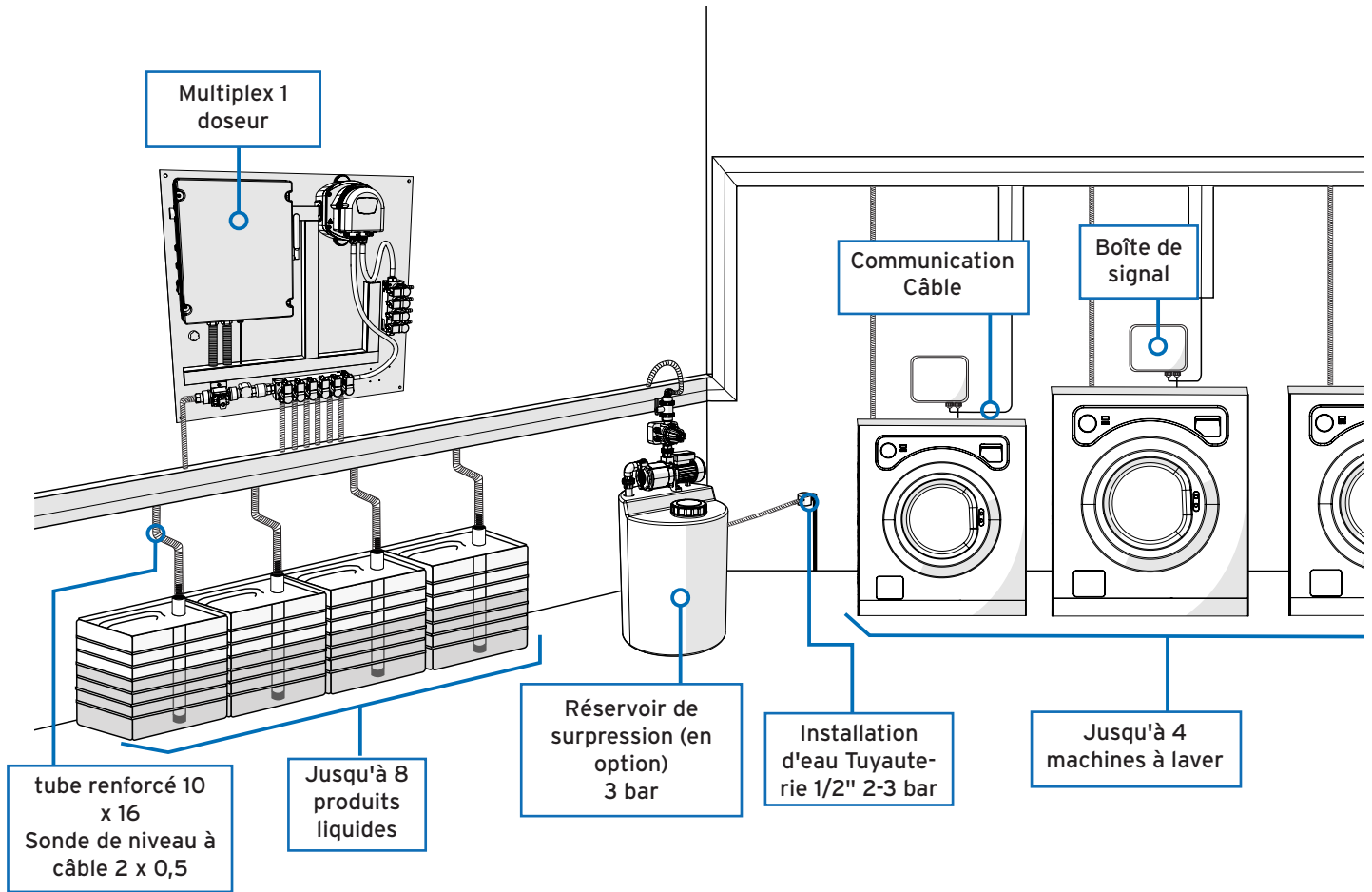
Unité	18.60 kg
-------	----------

T +33 1 64 66 00 06 E sales@brightwell.fr W brightwell.fr

Brightwell Dispensers SAS, 13 Avenue Gutenberg, Bussy-Saint-Georges, 77600, France

Toutes les informations contenues dans cette fiche technique sont correctes au moment de l'impression et peuvent être modifiées sans préavis.

Exemple de configuration recommandée



T +33 1 64 66 00 06 E sales@brightwell.fr W brightwell.fr

Brightwell Dispensers SAS, 13 Avenue Gutenberg, Bussy-Saint-Georges, 77600, France

Toutes les informations contenues dans cette fiche technique sont correctes au moment de l'impression et peuvent être modifiées sans préavis.

Revision 11
05/2024
B1075FR