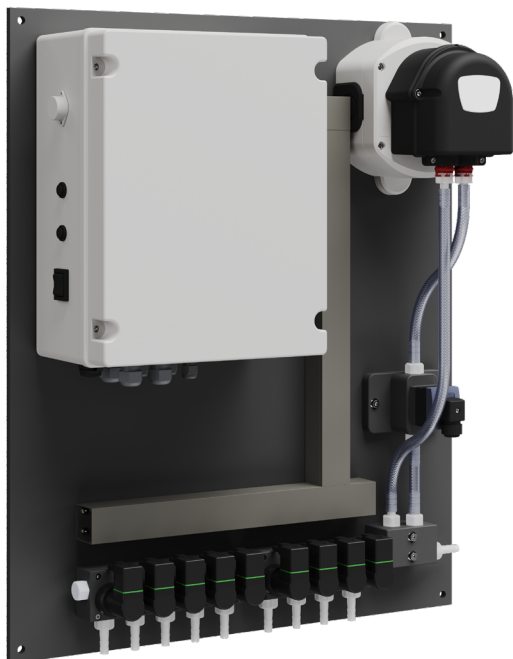




MULTIPLIX 1 (PRO)

SYSTÉM DÁVKOVÁNÍ PRÁDLA INDUSTRIAL

PRODUKTOVÝ LIST



Popis

Řada Multiplex je určena pro různé velikosti prádelen a slouží provozovněm. Dávkovací systém Multiplex má nejvyšší prioritu v oblasti bezpečnosti, a proto obsahuje několik klíčových funkcí, které zajišťují klid obsluhy. Od přísných protokolů o testování těsnosti a vody až po komplexní kontroly chemické kompatibility zaručuje systém Multiplex bezpečnou dávkovací rutinu. Jeho inovativní konstrukce navíc zahrnuje průběžné čištění kanálů vodou, což účinně minimalizuje požadavky na údržbu a zajišťuje nepřetržitý provoz.

Technické specifikace

		Hodnota
UNIT	Maximum produktů	8
	Maximální počet praček	6
INTERAKCE	Funkce	Konfigurace
		Zobrazení v reálném čase
	Rozhraní	Zprávy
		Správa hesel
ELEKTRICKÉ PARAMETRY	Napětí / frekvence	Webový server (místní)
		Webový portál
	Power	110-240 VAC / 50-60Hz
		108W

Technické specifikace

		Hodnota
VODA	Tlak v dynamickém režimu	1.5 barů (min.) - 3 bary (max.) Doporučený regulátor
	Rozsah průtoku	min. 2/l za minutu - max. 10/l za minutu
	Vstupní připojení	Barb 10 mm
	Maximální teplota	< 30 ° C
	Požadovaná tvrdost	< 8°dH
	Posilovací nádrž	Není součástí dodávky. Dodává se na vyžádání. Doporučeno.
PANELY	Materiál	PVC
ČERPADLA	Číslo	1 čerpadlo na kanál. Hlavní kanál: elektrická membrána
	Průtok (s vodou)	1.5 litrů za minutu
	Tělo	PVDF
	Membrány	PTFE
	Zpětné ventily	PVDF/FFKM
VENTILY NA VÝROBEK/VODU	Napětí	24VDC
	Tělo	PP
	Uzavírací píst	PTFE
	O-kroužky	FFKM
SENZOR PRŮTOKU	Standardní princip měření	Pádla + Hallův senzor
	Signál	24 VDC PNP
	Tělo	PP
	Palety	PVDF
	O-kroužky	FKM
	Alternativní	*Oválný převod není součástí dodávky. Dodává se na vyžádání. Doporučuje se s chemickými látkami 180cP nebo vyššími.
DÁVKOVÁNÍ	Distribuce	Externí distributor
	Průměr výstupní tyče	10 mm
	Materiál výstupního bodce	PVDF
	Šroubení (přímá / kolena)	PP pro potrubí 10/12
	Vestavěné trubky	Trubice EVA 10x16 mm
	Doporučené trubky pro instalaci	Opletené (UK a US) PVC 10x16
KALIBRACE	Režim	Prostřednictvím distributora
	Odměrná váza	Není v ceně * doporučujeme
FORMULE	Číslo	200
	Jednotky dávky	g/kg fl.oz/cw
	Maximální počet dávek v jedné fázi	6

T +44 (0) 1273 513566 E sales@brightwell.co.uk W brightwell.co.uk

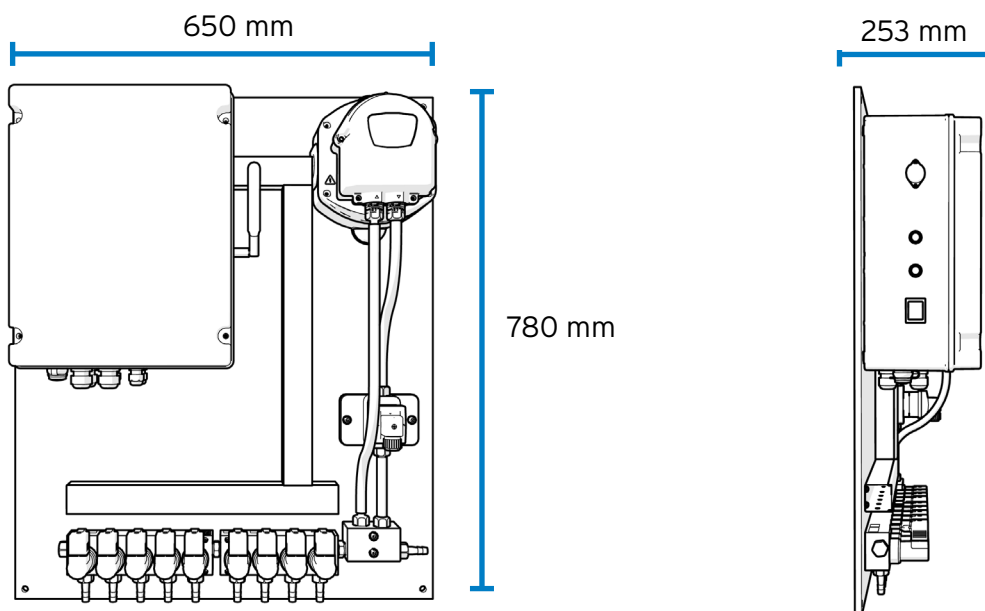
Unit 1, Rich Industrial Estate, Avis Way, Newhaven, East Sussex, BN9 0DU, Velká Británie

Všechny informace v tomto datovém listu jsou správné v době tisku a mohou se změnit bez předchozího upozornění.

Revize 1.2
07/2024
B1076CZ

		Hodnota
STATISTIKA	Data	Cloudová synchronizace Palubní úložiště
	Informace	Výroba v zatížení a cyklech Spotřeba a náklady na výrobek
		OEE Alarmy
VZDÁLENÝ PŘÍSTUP	Dostupnost	Data vždy dostupná na webovém portálu a možnost kdykoli provést změny s okamžitou synchronizací
	Směrovač *Přístup k internetu	Není součástí vybavení

Schéma



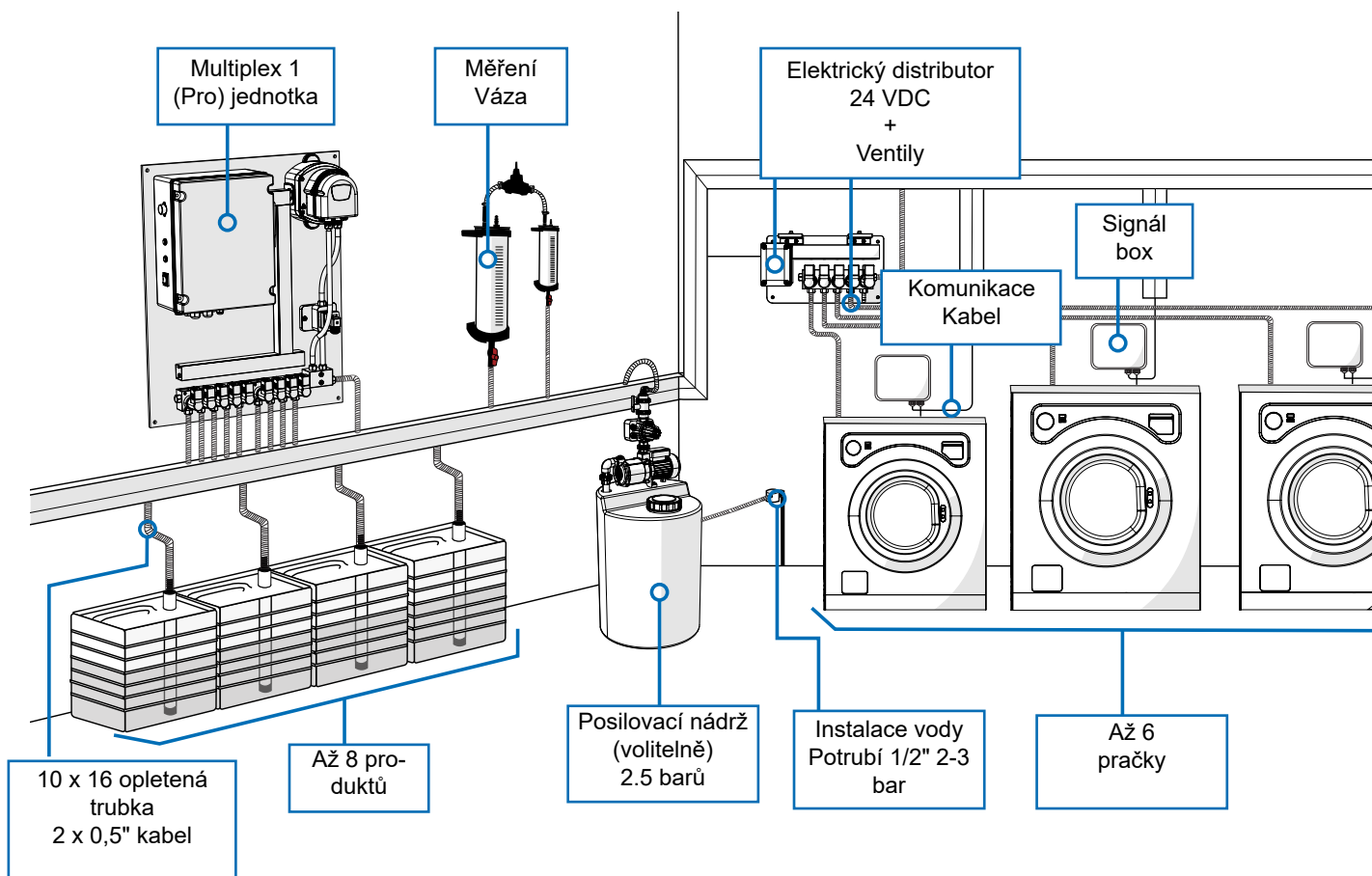
Rozměry

Šířka	650 mm
Výška	780 mm
Hloubka	253 mm

Hmotnost

Jednotka	20.6 kg
----------	---------

Příklad doporučeného nastavení



T +44 (0) 1273 513566 **E** sales@brightwell.co.uk **W** brightwell.co.uk

Unit 1, Rich Industrial Estate, Avis Way, Newhaven, East Sussex, BN9 0DU, Velká Británie

Všechny informace v tomto datovém listu jsou správné v době tisku a mohou se změnit bez předchozího upozornění.

Revize 1.2
07/2024
B1076CZ