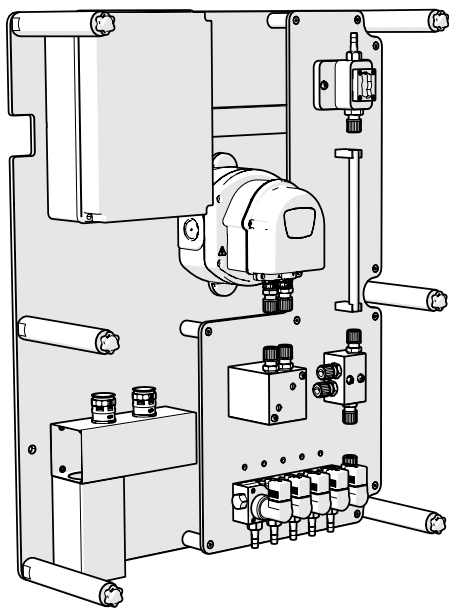




## CANAL DE EXPANSIÓN (ELÉCTRICO)

PARA EXPANDIR LA CONFIGURACIÓN DE TU SISTEMA MULTIPLEX

HOJA DE DATOS DEL PRODUCTO



### Descripción

Presentamos nuestro innovador Canal de Expansión para Lavandería Industrial, diseñado para integrarse perfectamente con nuestras unidades de distribución Multiplex 1 Pro, Multiplex 2 o Multiplex 2 Pro, revolucionando sus operaciones de lavandería.

### Características Clave:

**Integración de Solenoides Eléctricos:** El canal de expansión está equipado con solenoides eléctricos avanzados, proporcionando un control confiable y preciso sobre el flujo de agua y detergentes. Esto garantiza un rendimiento óptimo y la utilización eficiente de recursos en sus operaciones de lavandería.

**Opciones de Configuración Mejoradas:** Las configuraciones 1+1, 2+1 y 4+1 proporcionan soluciones adaptadas a diferentes requisitos de lavandería. Ya sea que esté gestionando una operación más pequeña o una instalación industrial a gran escala.

## Especificaciones Técnicas

		Valor	
CONFIGURACIÓN	Número de productos	1 2 4	
	PARÁMETROS ELÉCTRICOS	Voltaje	24VDC
		Potencia	120W
AGUA	Presión en régimen dinámico	1,5 bar (min) - 3 bar (max)	
		Regulador recomendado	
	Intervalo de caudal	mín 2l/m - 10l/m máx	
	Conexión de entrada	Espiga 10mm	
	Temperatura máxima	< 30 ° C	
	Dureza requerida	< 8°dH	
	Depósito de refuerzo	No incluido. Se suministra bajo pedido. Recomendado.	

T +34 936-269-081 E info@brightwell.es W brightwell.es

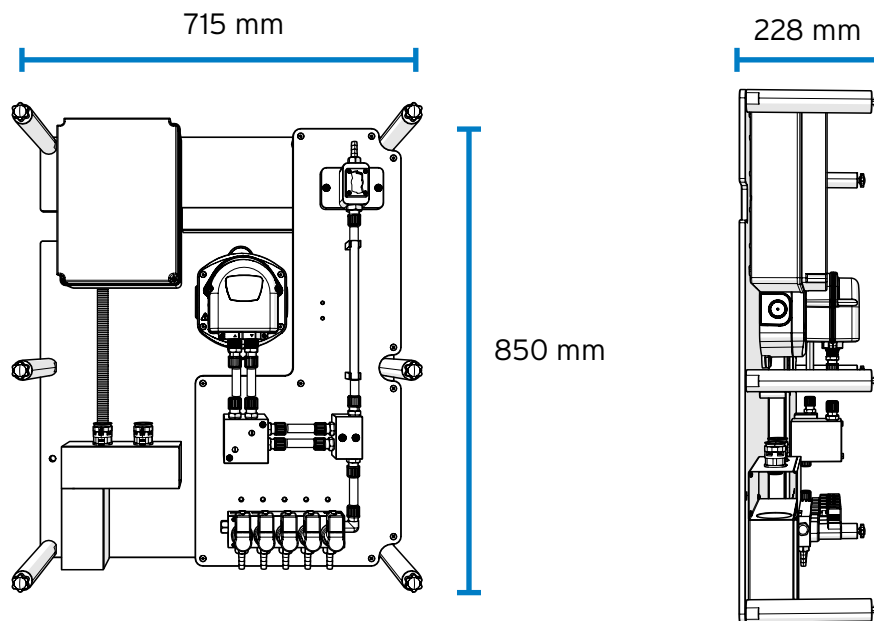
Carretera Sant Bartomeu del Grau, 13-15 08503 Gurb (Barcelona) España

Toda la información indicada en esta hoja de datos es correcta en el momento de su impresión y está sujeta a cambios sin previo aviso.

# Especificaciones Técnicas

		Valor
PANELES	Material	PVC
	Número	1 bomba por canal. Canal principal: eléctrica de membrana
BOMBAS	Caudal (con agua)	1,5 litros/minuto
	Cuerpo	PVDF
	Membranas	PTFE
	Antirretornos	PVDF/FFKM
	Tensión	24VDC
VÁLVULAS DE PRODUCTO/AGUA	Cuerpo	PP
	Disco de cierre	PTFE
	Válvulas antirretorno	PVDF/FFKM
CONTADORES	Principio de medida	Paletas + Sensor efecto Hall
	Señal	24 VDC PNP
	Cuerpo	PP
	Paletas	PVDF
	Junta tóricas	FKM
	Alternativa	* Engranaje ovalado no incluido. Se suministra bajo pedido. Recomendado con productos químicos de 180cP o más.
CALIBRACIÓN	Modo	Válvula en el distribuidor
	Tipo vaso medidor	No incluido * recomendado

# Diagrama

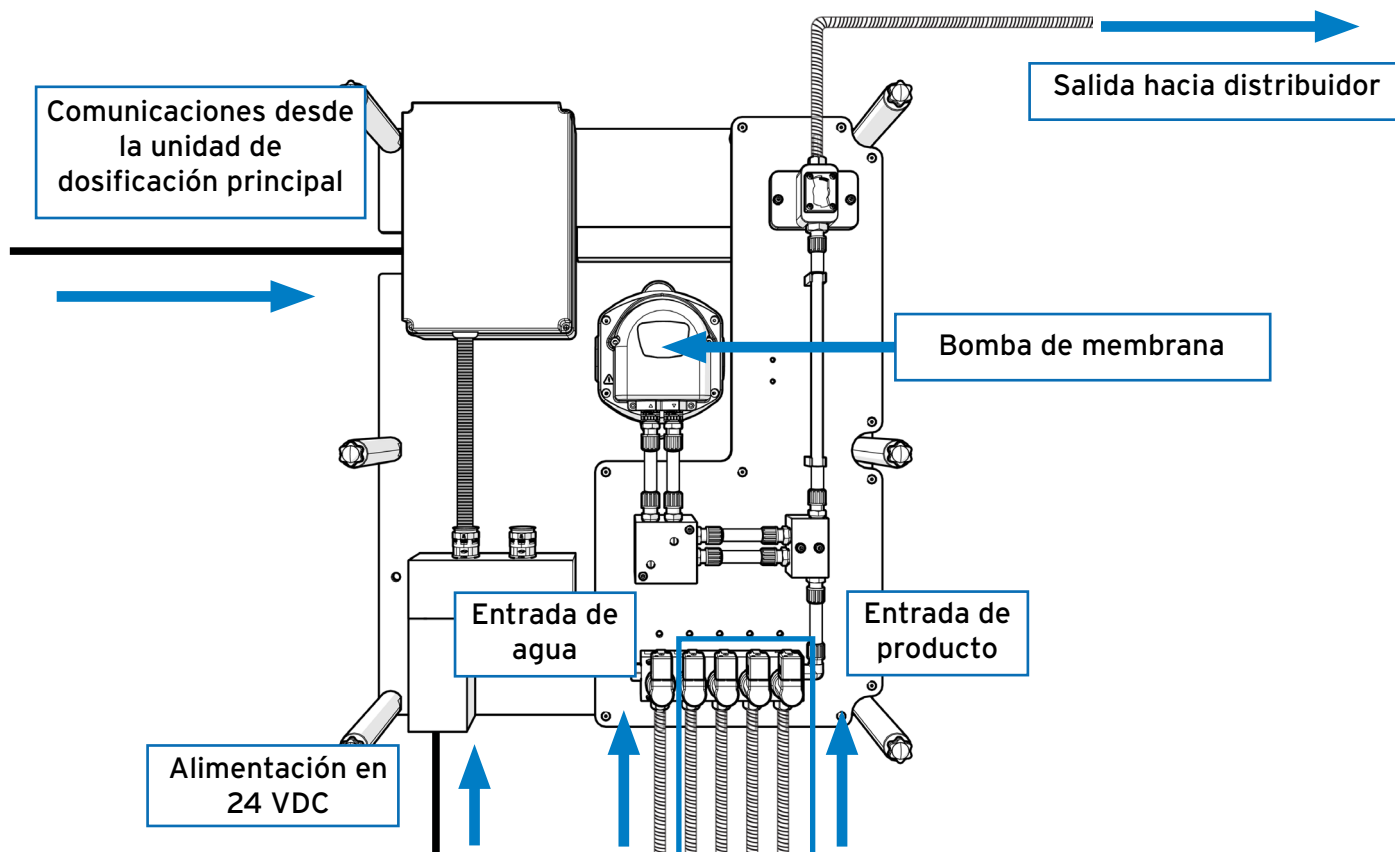


## Dimensiones

Ancho	715 mm
Altura	850 mm
Profundidad	228 mm

## Peso

Unidad	18.6 kg (approx)
--------	------------------



T +34 936-269-081 E info@brightwell.es W brightwell.es

Carretera Sant Bartomeu del Grau, 13-15 08503 Gurb (Barcelona) España

Toda la información indicada en esta hoja de datos es correcta en el momento de su impresión y está sujeta a cambios sin previo aviso.