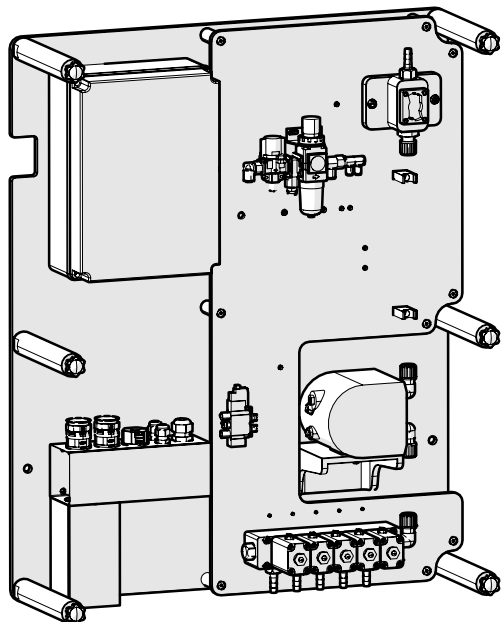




## EXPANZNÍ KANÁL (PNEUMATICKÝ)

### ROZŠÍŘENÍ KONFIGURACE SYSTÉMU MULTIPLEX

DATOVÝ LIST VÝROBKU



### Popis

Představujeme vám náš inovativní rozšiřující kanál pro průmyslové prádelny, který je navržen pro bezproblémovou integraci s našimi distribučními jednotkami Multiplex 1 Pro, Multiplex 2 nebo Multiplex 2 Pro, a přináší tak revoluci do provozu vaší prádelny.

### Klíčové vlastnosti:

**Integrace pneumatických ventilů:** Expanzní kanál je vybaven moderními pneumatickými ventily, které zajišťují spolehlivé a přesné řízení průtoku vody a čisticích prostředků. To zajišťuje optimální výkon a efektivní využití zdrojů v prádelně.

**Rozšířené možnosti konfigurace:** konfigurace 1+1, 2+1 a 4+1 poskytují řešení na míru pro různé požadavky na praní.

## Technické specifikace

		Hodnota
KONFIGURACE	Počet produktů	1
		2
		4
ELEKTRICKÉ PARAMETRY	Napětí	24 VDC
	Power	120W
AIR	Pracovní tlak	4 bary
	Přívod vzduchu	10 mm
	Průměrná spotřeba	140 l/m
	Zavádění vzduchu	Volitelně
	Kondenzační filtr	Integrované stránky
PANELY	Materiál	PVC

T +44 (0) 1273 513566 E sales@brightwell.co.uk W brightwell.co.uk

Brightwell Dosing Ltd Unit 1, Rich Industrial Estate, Avis Way, Newhaven, East Sussex, BN9 0DU

Všechny informace v tomto datovém listu jsou správné v době tisku a mohou se změnit bez předchozího upozornění.

## Technické specifikace

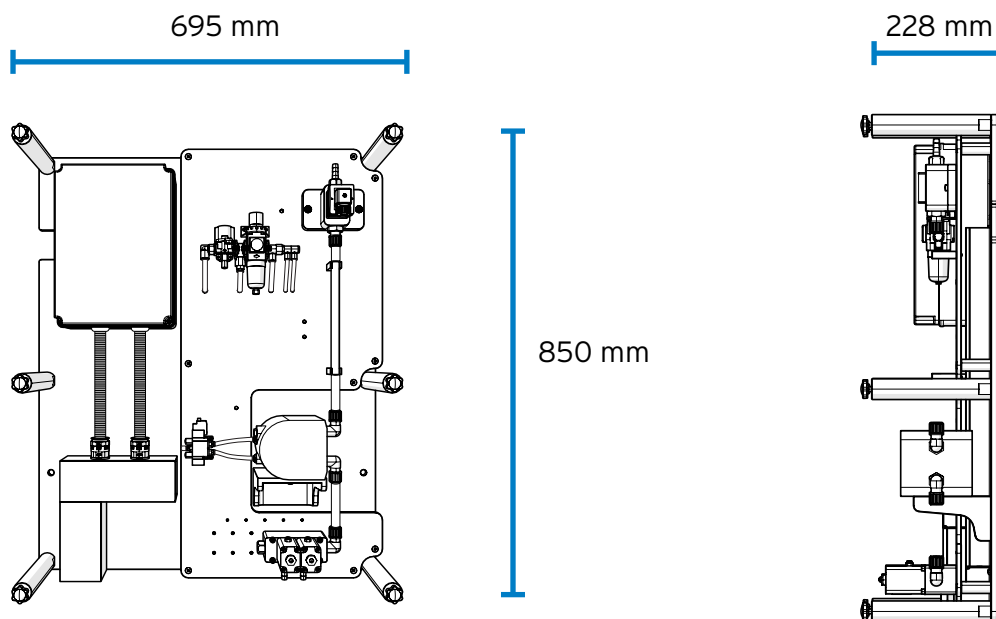
		Hodnota
ČERPADLA	Číslo	1 čerpadlo na kanál. Hlavní kanál: Pneumatické dvojité membránové čerpadlo
	Průtok (s vodou)	5 litrů za minutu
	Tělo	PVDF
	Membrány	PTFE
	Zpětné ventily	PVDF/FFKM
VENTILY NA PRODUKT/VODU	Napětí	24 VDC
	Vzduchová trubka	4 mm
	Tělo	PVDF
	Uzavírací píst	PTFE
PRŮTOKOMĚRY	O-kroužky	FKM
	Standardní princip měření	Pádla + Hallův senzor
	Signál	24 VDC PNP
	Tělo	PP
	Pádla	PVDF
	O-rin gs	FKM
Alternativní	*Oválný převod není součástí dodávky. Dodává se na vyžádání. Doporučuje se s chemickými látkami 180cP nebo vyššími.	
KALIBRACE	Režim	Prostřednictvím distributora
	Odměrná váza	Není v ceně * doporučujeme

**T** +44 (0) 1273 513566 **E** sales@brightwell.co.uk **W** brightwell.co.uk

Brightwell Dosing Ltd Unit 1, Rich Industrial Estate, Avis Way, Newhaven, East Sussex, BN9 0DU

Všechny informace v tomto datovém listu jsou správné v době tisku a mohou se změnit bez předchozího upozornění.

# Schéma



## Rozměry

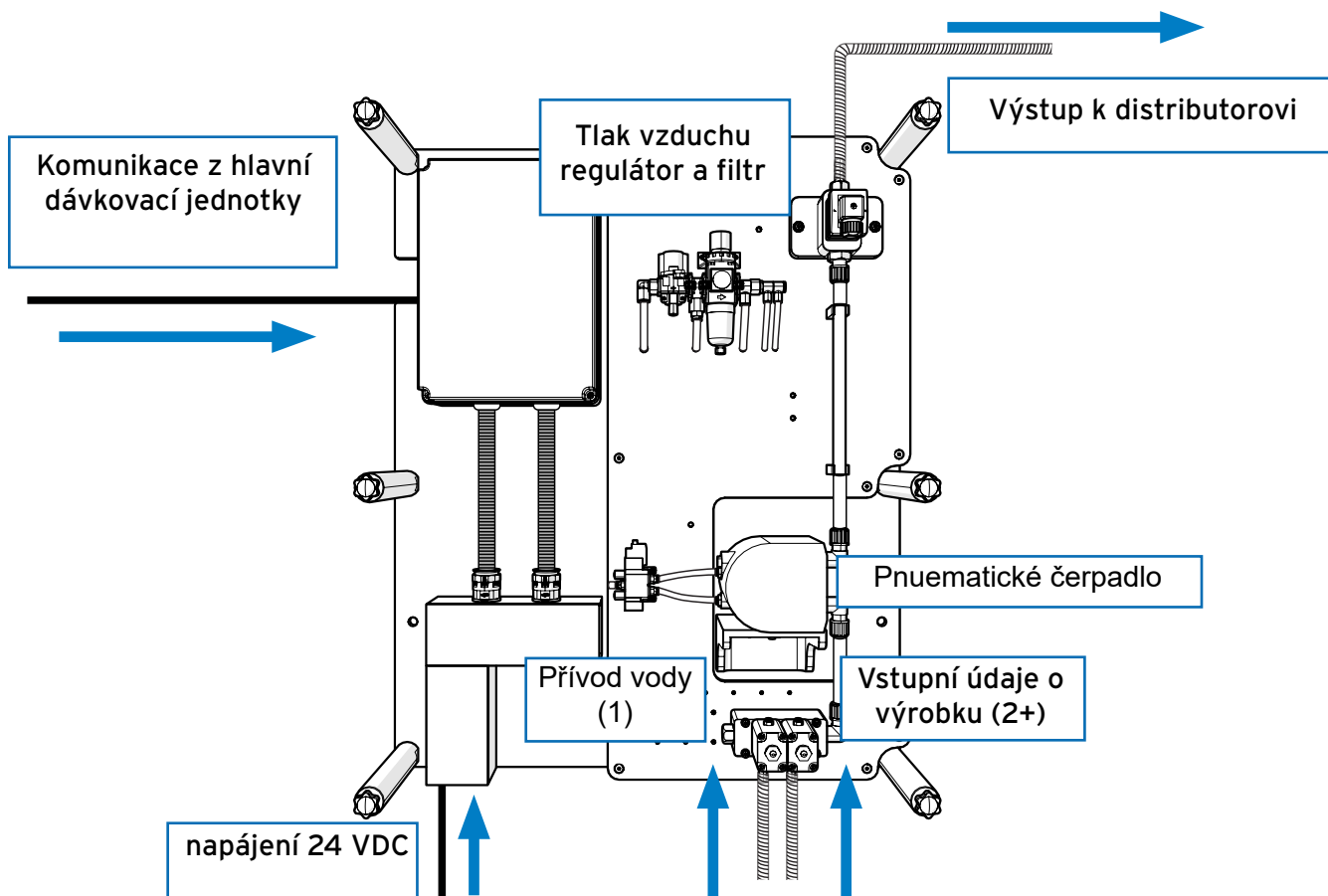
Šířka 695 mm

Výška 850 mm

Hloubka 228 mm

## Hmotnost

Jednotka 18.60 kg (přibližně)



T +44 (0) 1273 513566 E sales@brightwell.co.uk W brightwell.co.uk

Brightwell Dosing Ltd Unit 1, Rich Industrial Estate, Avis Way, Newhaven, East Sussex, BN9 0DU

Všechny informace v tomto datovém listu jsou správné v době tisku a mohou se změnit bez předchozího upozornění.