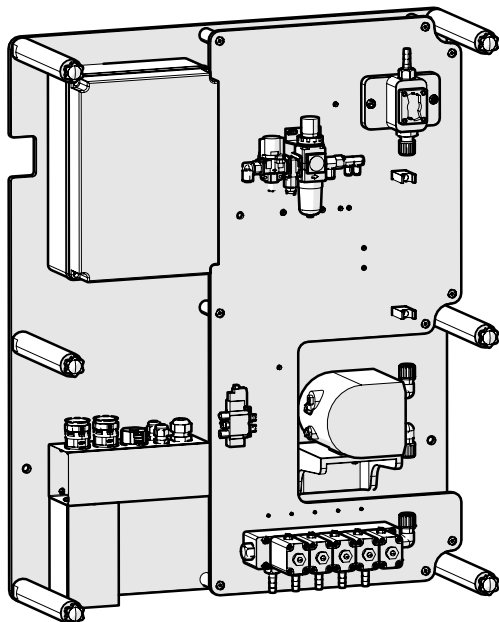




KANAŁ ROZPRĘŻNY (PNEUMATYCZNY)

ABY ROZSZERZYĆ KONFIGURACJĘ SYSTEMU MULTIPLEXOWEGO

KARTA PRODUKTU



Opis

Przedstawiamy nasz innowacyjny przemysłowy kanał rozprężnień do pralni, zaprojektowany do płynnej integracji z naszymi jednostkami dystrybucyjnymi Multiplex 1 Pro, Multiplex 2 lub Multiplex 2 Pro, rewolucjonizując operacje pralnicze.

Kluczowe cechy:

Integracja zaworów pneumatycznych: Kanał rozprężny jest wyposażony w zaawansowane zawory pneumatyczne, zapewniające niezawodną i precyzyjną kontrolę nad przepływem wody i detergentów. Zapewnia to optymalną wydajność i efektywne wykorzystanie zasobów w pralni.

Rozszerzone opcje konfiguracji: konfiguracje 1+1, 2+1 i 4+1 zapewniają rozwiązania dostosowane do różnych wymagań pralni.

Specyfikacja techniczna

| | | Wartość | |
|--------------|-----------------------|--------------|--------|
| KONFIGURACJA | Liczba produktów | 1 2 4 | |
| | PARAMETRY ELEKTRYCZNE | Napięcie | 24 VDC |
| | | Moc | 120W |
| POWIETRZE | Ciśnienie robocze | 4 bari | |
| | Wlot powietrza | 10 mm | |
| | Średnie zużycie | 140 l/m | |
| | Porywanie powietrza | Opcjonalnie | |
| | Filtr kondensacyjny | Zintegrowany | |
| PANELE | Materiał | PVC | |

Specyfikacja techniczna

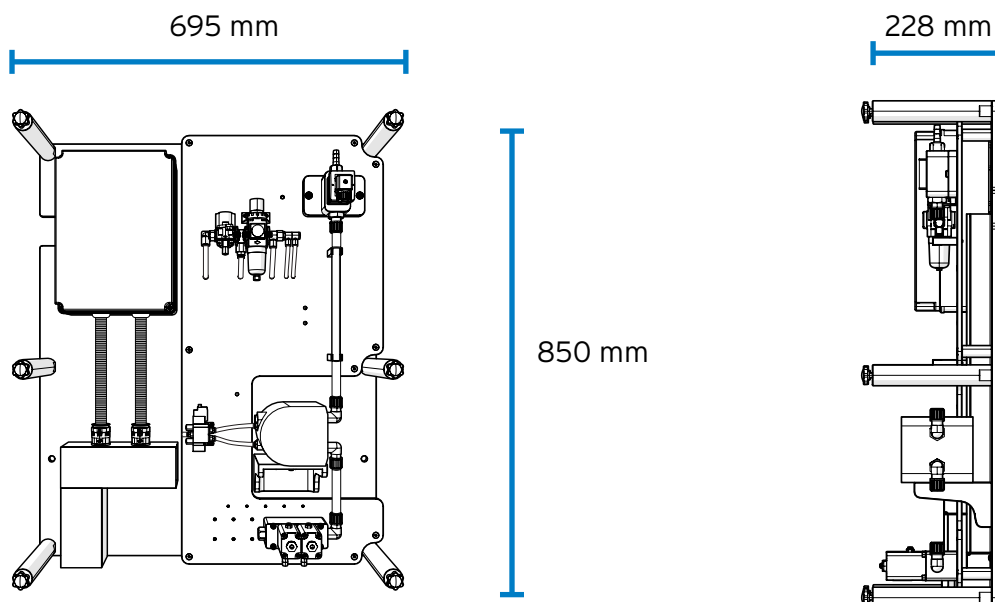
| | | Wartość |
|-------------------------|------------------------------|--|
| POMPY | Liczba | 1 pompa na kanał. Kanał główny: Pneumatyczna pompa z podwójną membraną |
| | Natężenie przepływu (z wodą) | 5 litrów/minutę |
| | Ciało | PVDF |
| | Membrany | PTFE |
| | Zawory zwrotne | PVDF/FFKM |
| ZAWORY PRODUKTU/WODY | Napięcie | 24 VDC |
| | Przewód powietrzny | 4 mm |
| | Ciało | PVDF |
| | Tłok zamykający | PTFE |
| | O-ringi | FKM |
| PRZEPLÝWOMIERZE | Standardowa zasada pomiaru | Łopatki + czujnik Halla |
| | Sygnal | 24 VDC PNP |
| | Ciało | PP |
| | Wiosła | PVDF |
| | O-ringi | FKM |
| | Alternatywa | *Owalne koło zębate nie wchodzi w skład zestawu. Dostarczane na żądanie. Zalecany z chemikaliami 180cP lub wyższymi. |
| KALIBRACJA | Tryb | Za pośrednictwem dystrybutora |
| | Wazon pomiarowy | Brak w zestawie * zalecane |

T +44 (0) 1273 513566 **E** sales@brightwell.co.uk **W** brightwell.co.uk

Brightwell Dosing Ltd Unit 1, Rich Industrial Estate, Avis Way, Newhaven, East Sussex, BN9 0DU

Wszystkie informacje zawarte w tym arkuszu danych są poprawne w momencie drukowania i mogą ulec zmianie bez powiadomienia.

Schemat



Wymiary

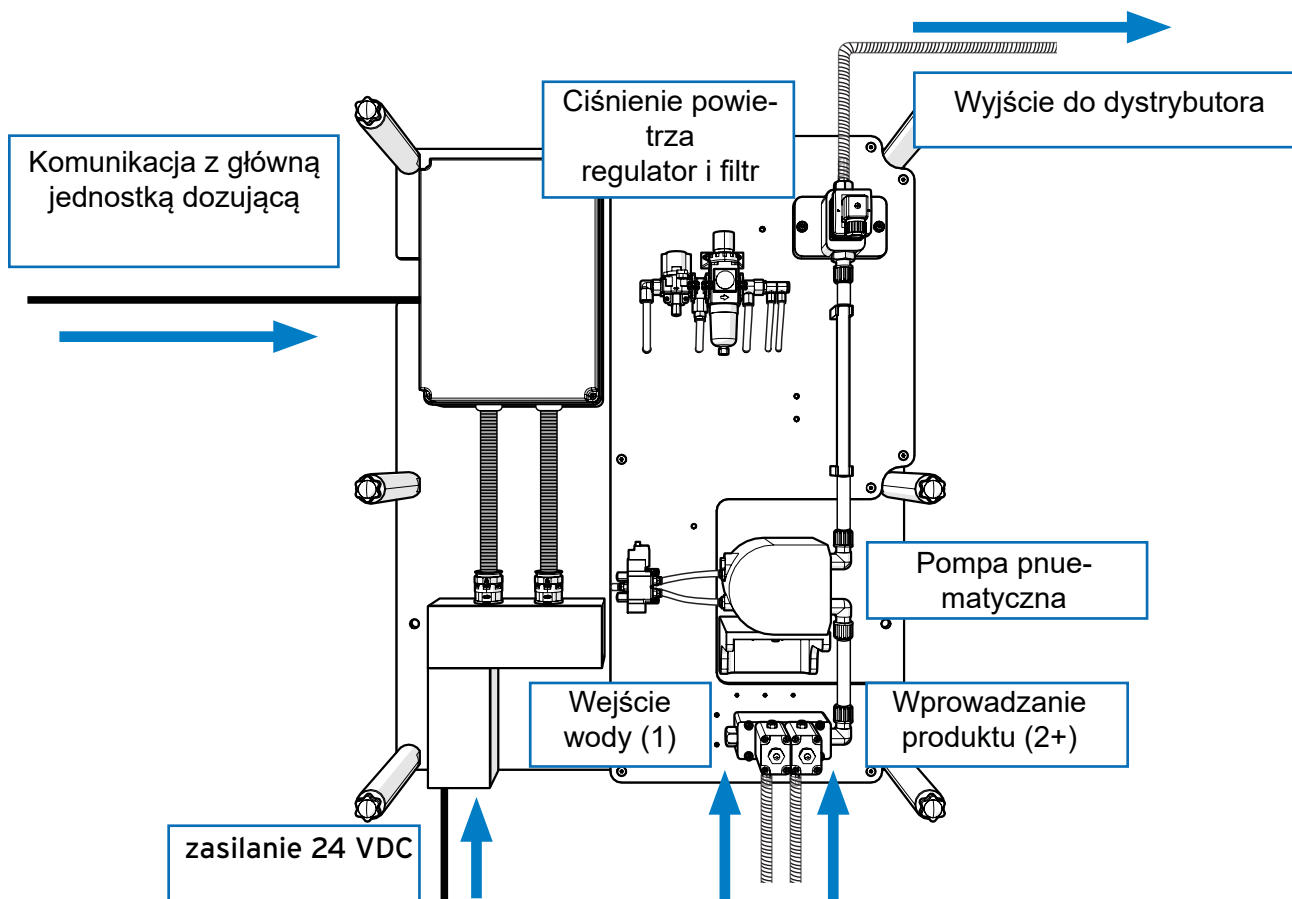
Szerokość 695 mm

Wysokość 850 mm

Głębokość 228 mm

Waga

Jednostka 18.60 kg (w przybliżeniu)



T +44 (0) 1273 513566 E sales@brightwell.co.uk W brightwell.co.uk

Brightwell Dosing Ltd Unit 1, Rich Industrial Estate, Avis Way, Newhaven, East Sussex, BN9 0DU

Wszystkie informacje zawarte w tym arkuszu danych są poprawne w momencie drukowania i mogą ulec zmianie bez powiadomienia.